

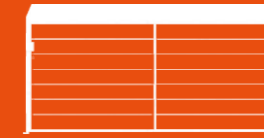
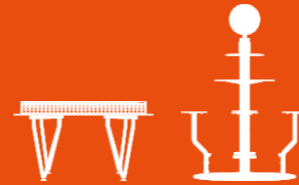
CITY DESIGN

URBAN FURNITURE

*city*  
DESIGN

DESIGN FOR ALL





PANCHINE E TAVOLI  
BENCHES AND TABLES  
BANGS ET TABLES  
BANCOS Y MESAS

OMBREGGIATORI  
SUNSHADES  
PARE-SOLEIL  
ESTRUCTURAS PARA DAR SOMBRA

ARREDO MULTIUSO  
MULTIPURPOSE FURNITURE  
MOBILIER URBAIN POLYVALENT  
MOBILIARIO MULTIUSOS

GIOCHI  
GAMES  
JEUX  
JUEGOS

PARKLET

GESTINI  
LITTER BINS  
CORBEILLES  
PAPELERAS

COPRI BIDONI  
BIN COVER  
CACHE POUBELLE  
CUBRE CONTENEDORES

STAZIONE DI RICARICA  
CHARGING STATION  
STATION DE CHARGE  
ESTACIÓN DE CARGA

POSACENERE  
ASHTRAY  
CENDRIER  
CENICERO

BOJON 42  
BOJON – T 46  
CAMILLA 50  
CASTEO – I 76  
CASTEO BREAK 72  
CASTEO 56  
CUBIK 26  
FLOW 90  
FÒLA 34  
LENA 96  
MALY 20  
MONET 108  
NOALE 78  
OBLIQUE 10  
WAVE 128  
ZOID 112

CISON 132  
CISON CONTEA 138  
OMBRA 182

ESPRIT 146  
SLICE 152  
SUNDECKS 156

LAND 164  
TOPSPIN 166  
RECHARGE 170

2X1 172

CARROARMATO 194  
CIMA 202  
COLLIO 228  
COROLLA - COROLLINO 192  
DAISY 206  
DIVISION 186  
FIORE 224  
GECKO 210  
GENOVA 204  
GIRAFFE 220  
MIANE 214  
MILANO 200  
BOBO 234  
MIANE DOG 230

BAMBOO 236  
M2 238  
SPLIT 240

CLEAN 242  
CLEAN WPC 244



PORTABICI  
CYCLE RACKS  
PARKING À VÉLOS  
APARCABICLETAS

STAZIONE RIPARAZIONE BICI  
BICYCLE REPAIR STATION  
STATION DE RÉPARATION DE VÉLOS  
ESTACIÓN DE REPARACIÓN DE BICICLETAS

COPERTURE PER BICICLETTA  
BICYCLE SHELTERS  
ABRIS VÉLOS  
MARQUESINAS PARA BICICLETAS

FIORIERE - FONTANE - SALVAPIANTE  
PLANTERS - FOUNTAINS - TREE-GRILLS  
JARDINIÈRES - FONTAINES - GRILLES D'ARBRES  
JARDINERAS - FUENTES - ALCORQUE

DISSUASORI - TRANSENNE  
BOLLARDS - BARRIERS  
BORNE PIÉTONNE-BARRIÈRE  
DISUASORES-BARRERA PEATONALES

ESPOSITORI  
DISPLAY BOARD  
TABLEAU D'AFFICHAGE  
EXPOSITORES

PENSILINE ATTESA AUTOBUS  
BUS SHELTERS  
ABRIBUS  
MARQUESINA

COLORAZIONI-MATERIALI | COLORS-MATERIALS  
COULEURS-MATIÈRES | COLORES-MATERIALES

DISEGNI TECNICI  
TECHNICAL DRAWINGS  
DESSINS TECHNIQUES  
DIBUJOS TÉCNICOS

BOLOGNA 250  
FERRARA 266  
FOXHOUND 246  
GREYHOUND 258  
OPEN 254  
RICCIO 262  
STRICH 270  
VERTICAL 272

CISON -CO 276

ARMONY BIKE 292  
CIKE 278  
QUERT 286  
RADZOLL 282

DUO COLLECTION 296

FONTIS 308  
FONTIS DOG 314  
FONTIS H 312

ARABIS 316  
DRYAS 320  
EL PASO 318  
LA PAZ 322

RADICI 324

BITTA 334  
DECORO 360  
EPOCA 354  
GRAF 356  
KAISER 348  
KARL 346  
KNOT 330  
ONDA 358  
PALETTE 338  
PAPILLON 326  
STILUS 342  
TOMMY 344  
TORII 352

AFFIX 362  
ARCADE 366  
NEVIS 370  
SIRYA 368

HOREC 374  
STAD 386  
STINGRAY 378  
YCARO 390

COLORAZIONI - COLORS 396  
COULEURS - COLORES

ACCIAIO CORTEN 400  
CORTEN STEEL  
ACIER CORTEN  
ACERO CORTEN

ACCIAIO INOX 402  
STAINLESS STEEL  
ACIER INOXYDABLE  
ACERO INOXIDABLE

LEGNO 404  
WOOD  
BOIS  
MADERA

HPC 406

HPL 407

WPC 403

DISEGNI TECNICI 408  
TECHNICAL DRAWINGS  
DESSINS TECHNIQUES  
DIBUJOS TÉCNICOS



DESIGN FOR ALL

Creato nel 1992, **City Design** è un marchio italiano di arredo urbano che in oltre 30 anni di storia ha realizzato numerosi progetti in Italia e all'estero.

In City Design il nostro obiettivo è democratizzare il buon design, valorizzare gli spazi pubblici ed eliminare la complessità industriale, diventando un unico punto di riferimento per l'arredo urbano di qualità e a prezzi accessibili.

**Ci consideriamo degli "street stylist" che giocano con colori, texture e finiture diverse per massimizzare le**

**opportunità e le possibilità di scelta e per creare uno spazio uniforme e unico.**

Grazie a una straordinaria capacità produttiva e all'idea di creare luoghi urbani pratici ed eleganti, la nostra vasta gamma di prodotti ci permette di pensare in termini di "look and feel" completo.

**Crediamo in un approccio sostenibile dalla concezione alla realizzazione dei nostri prodotti, investendo continuamente in ricerca e innovazione.**

Created in 1992, **City Design** is an Italian brand of urban furniture that in more than 30 years of history has developed numerous projects in Italy and abroad.

At City Design our goal is to democratize good design, enhance public spaces and eliminate industry's complexity by becoming a one-stop shop for well-made, affordable urban furniture.

**We see ourselves as "street stylist" playing with different colors, textures and finishes to maximize opportunities**

Créée en 1992, **City Design** est une marque italienne de mobilier urbain qui, en plus de 30 ans d'histoire, a développé des projets nombreux en Italie et à l'étranger.

Chez City Design, notre objectif est de démocratiser le bon design, d'améliorer les espaces publics et d'éliminer la complexité de l'industrie en devenant un guichet unique pour le mobilier urbain bien fait et abordable.

**Nous nous considérons comme des "stylistes de rue" jouant avec différentes couleurs, textures et finitions pour maximiser les opportunités et les choix et créer un espace unifié et unique.**

**and choices and to create a unified & unique space.** Thanks to an extraordinary manufacturing capacity and driven by the idea to create practical and elegant urban places, our extensive range of products allows us to think in terms of complete "look and feel".

**We believe in a sustainable approach from conception to realisation of our products, continuously investing in research and innovation.**

Grâce à une extraordinaire capacité de fabrication et animés par l'idée de créer des lieux urbains pratiques et élégants, notre vaste gamme de produits nous permet de penser en termes de "look and feel" complet.

**Nous croyons en une approche durable de la conception à la réalisation de nos produits, en investissant continuellement dans la recherche et l'innovation.**



# Street Stylist

Creata en 1992, **City Design** es una marca italiana de mobiliario urbano que en más de 30 años de historia ha desarrollado numerosos proyectos en Italia y en el extranjero.

En City Design nuestro objetivo es democratizar el buen diseño, mejorar los espacios públicos y eliminar la complejidad de la industria convirtiéndonos en una ventanilla única para el mobiliario urbano bien hecho y asequible.

**Nos vemos como "estilistas callejeros" que juegan con diferentes colores, texturas y acabados para maximizar las oportunidades y opciones y crear un espacio unificado y único.**

Gracias a una extraordinaria capacidad de fabricación e impulsados por la idea de crear lugares urbanos prácticos y elegantes, nuestra amplia gama de productos nos permite pensar en términos de "look and feel" completo.

**Creemos en un enfoque sostenible desde la concepción hasta la realización de nuestros productos, invirtiendo continuamente en investigación e innovación.**

# Versatile urban furnitures, inclusive and sustainable

Arredi urbani, versatili,  
inclusivi e **sostenibili**.

Selezioniamo con cura i nostri fornitori, ottimizziamo le materie prime (riciclabili) e **adottiamo processi produttivi virtuosi, riconosciuti a livello internazionale attraverso certificazioni qualitative.**

**Utilizziamo solo energia sostenibile certificata al 100% per la nostra produzione e i tetti dei nostri stabilimenti ospitano più di 7500 pannelli solari, evitando l'emissione nell'atmosfera di oltre 850 tonnellate di CO2, corrispondenti a circa 340 tonnellate di petrolio equivalente.**

City Design fa parte di **AGORA MAKERS**, gruppo che riunisce differenti aziende e brand, impegnati a studiare bisogni emergenti per anticipare tendenze future, producendo arredi per trasformare gli spazi in luoghi dedicati alle persone, che stimolino la socialità, la connessione interpersonale ed il benessere, sia in contesti urbani che privati.

We carefully select our suppliers, optimize our raw (recyclable) materials and adopt virtuous manufacturing processes that have been internationally recognized through qualitative certifications.

**We only use 100% certified sustainable energy for our production and the roofs of our factories, house more than 7500 solar panels, preventing the emission in the atmosphere of more than 850 tons of CO2, corresponding approximately to 340 tons of oil equivalent**

City Design is part of **AGORA MAKERS**, a group that brings together different companies and brands committed to studying emerging needs in order to anticipate future trends, manufacturing furniture to create spaces dedicated to people, which stimulate social interaction, interpersonal connection and well being, both in urban and private settings.

Nous sélectionnons soigneusement nos fournisseurs, optimisons nos matières premières (recyclables) et adoptons des processus de fabrication vertueux, reconnus au niveau international par des certifications qualitatives.

**Nous n'utilisons que de l'énergie durable certifiée à 100% pour notre production et les toits de nos usines, abritent plus de 7500 panneaux solaires, évitant ainsi l'émission dans l'atmosphère de plus de 850 tonnes de CO2, correspondant approximativement à 340 tonnes d'équivalent pétrole.**

City Design fait partie de **AGORA MAKERS**, un groupe qui réunit différentes entreprises et marques engagées dans l'étude des besoins émergents afin d'anticiper les tendances futures, la fabrication de mobilier pour créer des espaces dédiés aux personnes, qui stimulent l'interaction sociale, la connexion interpersonnelle et le bien-être, tant dans les milieux urbains que privés.

Seleccionamos cuidadosamente a nuestros proveedores, optimizamos nuestras materias primas (reciclables) y **adoptamos procesos de fabricación virtuosos que han sido reconocidos internacionalmente mediante certificaciones cualitativas.**

**Sólo utilizamos energía 100% sostenible certificada para nuestra producción y los tejados de nuestras fábricas, albergan más de 7500 paneles solares, evitando la emisión a la atmósfera de más de 850 toneladas de CO2, correspondientes aproximadamente a 340 toneladas equivalentes de petróleo.**

City Design forma parte de **AGORA MAKERS**, un grupo que reúne a diferentes empresas y marcas comprometidas con el estudio de las necesidades emergentes para anticiparse a las tendencias futuras, fabricando mobiliario para crear espacios dedicados a las personas, que estimulen la interacción social, la conexión interpersonal y el bienestar, tanto en entornos urbanos como privados.







Panca con o senza schienale composta da tubolari di acciaio tondi sagomati e saldati alle piastre base e alle centine in lamiera di acciaio.  
Tutte le parti metalliche sono zincate e verniciate a polvere poliestere termoindurente.  
A richiesta è possibile installare una coppia di braccioli in tubolare tondo sui fianchi della panca. Tutta la viteria è in acciaio inox AISI304.  
Predisposizione con fori per il fissaggio a terra con tasselli meccanici (non inclusi).

Bench with or without backrest consisting of round steel tubes shaped and welded to base plates and steel plate ribs.  
It can be equipped with a pair of round tubular armrests on the sides of the bench.  
All metal parts are galvanised and coated with thermosetting polyester powder.  
All fixings are in AISI304 tainless steel.  
Prepared with holes for ground fixing through mechanical dowels (not included).



OBLIQUE



OBLIQUE - P

Banc avec ou sans dossier constitué de tubes ronds en acier façonnés et soudés à des plaques d'assise et à des pièces de jonction en tôle d'acier.  
Toutes les parties métalliques sont galvanisées et hermolaquées en poudre de polyester thermodurcissable. Sur demande, il est possible d'installer une paire d'accoudoirs tubulaires ronds sur les côtés du banc. Toute la visserie est en acier inoxydable AISI304.  
Prédisposition avec des trous pour la fixation au sol avec des chevilles mécaniques (non incluses).

Banco con o sin respaldo fabricado con tubos de acero redondos soldados a placas base y cimbras de chapa de acero.  
Todas las piezas metálicas están galvanizadas y pintadas con polvo de poliéster termo-endurecido. Bajo pedido, es posible instalar un par de reposabrazos tubulares redondos en los laterales del banco.  
Todos los herrajes son de acero inoxidable AISI304.  
Predisposición con agujeros para fijación al suelo con anclajes mecánicos (no incluidos).









Poltroncina con o senza schienale composta da tubolari di acciaio tondi sagomati e saldati alle piastre base e alle centine in lamiera di acciaio.  
Tutte le parti metalliche sono zincate e verniciate a polvere poliester termoidurente.  
A richiesta è possibile installare una coppia di braccioli in tubolare tondo sui fianchi della panca.  
Tutta la viteria è in acciaio inox AISI304.  
Predisposizione con fori per il fissaggio a terra con tasselli meccanici (non inclusi).

Armchair with or without backrest consisting of round steel tubes shaped and welded to base plates and steel plate ribs.  
It can be equipped with a pair of round tubular armrests on the sides of the bench.  
All metal parts are galvanised and coated with thermosetting polyester powder.  
All fixings are in AISI304 stainless steel.  
Prepared with holes for ground fixing through mechanical dowels (not included).



OBLIQUE - S

OBLIQUE - SP

Fauteuil avec ou sans dossier constitué de tubes ronds en acier façonnés et soudés à des plaques d'assise et à des pièces de jonction en tôle d'acier.  
Toutes les parties métalliques sont galvanisées et thermolaquées en poudre de polyester thermodurcissable.  
Sur demande, il est possible d'installer une paire d'accoudoirs tubulaires ronds sur les côtés du banc.  
Toute la visserie est en acier inoxydable AISI304.  
Prédisposition avec des trous pour la fixation au sol avec des chevilles mécaniques (non incluses).

Sillón con o sin respaldo fabricado con tubos de acero redondos soldados a placas base y cimbras de chapa de acero.  
Todas las piezas metálicas están galvanizadas y pintadas con polvo de poliéster termo-endurecido.  
Bajo pedido, es posible instalar un par de reposabrazos tubulares redondos en los laterales del banco.  
Todos los herrajes son de acero inoxidable AISI304.  
Predisposición con agujeros para fijación al suelo con anclajes mecánicos (no incluidos).





Panca composta da una seduta con o senza schienale in HPC (High Performance Concrete) con finitura liscio cassero fissati su due supporti in lamiera di acciaio.  
Tutte le parti metalliche sono zincate e verniciate a polvere poliestere termoindurente.  
Tutta la viteria è in acciaio inox AISI304.  
Predisposizione con fori per il fissaggio a terra con tasselli meccanici (non inclusi).

Bench consisting of a seat with or without backrest made of HPC (High Performance Concrete) with a smooth formwork finish fixed on two steel sheet supports.  
All metal parts are galvanised and coated with thermosetting polyester powder.  
All fixings are in AISI304 stainless steel.  
Prepared with holes for ground fixing through mechanical dowels (not included).



MALY



MALY - P

Banc composé d'une assise avec ou sans dossier en HPC (High Performance Concrete) avec une finition lisse naturel fixé sur deux supports en tôle d'acier.  
Toutes les parties métalliques sont galvanisées et thermolaquées en poudre de polyester thermodurcissable.  
Toute la visserie est en acier inoxydable AISI304.  
Prédisposition avec des trous pour la fixation au sol avec des chevilles mécaniques (non incluses).

Banco compuesto por un asiento con o sin respaldo de HPC (High Performance Concrete) con un acabado de liso natural fijado sobre dos soportes de chapa de acero.  
Todas las piezas metálicas están galvanizadas y pintadas con polvo de poliéster termo-endurecido.  
Todos los herrajes son de acero inoxidable AISI304.  
Predisposición con agujeros para fijación al suelo con anclajes mecánicos (no incluidos).







CUBIK - P



CUBIK



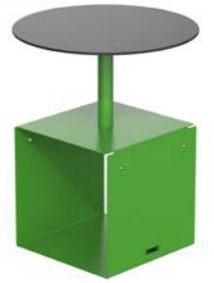
CUBIK - W



CUBIK - H



CUBIK - F



CUBIK - T





## BENCHES

Collezione di elementi modulari aggregabili di forma cubica composta da basi in lamiera piegata di acciaio a cui sono fissati meccanicamente delle sedute in acciaio, legno e HPL. Una fioriera in acciaio e un tavolo con piano in HPL completano la collezione.

Ogni base è predisposta per il fissaggio laterale con gli altri elementi della collezione CUBIK.

Tutte le parti metalliche sono zincate e verniciate a polvere poliestere termoidurente.

Predisposizione con fori per il fissaggio a terra con tasselli meccanici (non inclusi) oppure in semplice appoggio.

Collection of modular cube-shaped elements that can be joined together, composed of folded steel sheet bases, to which seats are mechanically attached. The seats are available in several versions: steel, hardwood or thermo-treated pine and HPL.

A planter in steel and a table with an HPL top complete the collection.

Each base is prepared for lateral attachment with the other elements of the CUBIK collection.

All metal parts are galvanised and coated with thermosetting polyester powder.

All fixings are in AISI304 stainless steel.

Prepared with holes for ground fixing through mechanical dowels (not included) for outdoor installation or in simple support for indoor installation.



Collection d'éléments modulaires pouvant être assemblés dans une forme cubique composée de bases en tôle d'acier pliée auxquelles sont fixés mécaniquement des assises en acier, en bois et en HPL.

Un bac à plantes en acier et une table avec un dessus en HPL complètent la collection.

Chaque base est préparée pour une fixation latérale avec les autres éléments de la collection CUBIK.

Toutes les parties métalliques sont galvanisées et thermolaquées en poudre de polyester thermodurcissable. Predisposition avec des trous pour la fixation au sol avec des chevilles mécaniques (non incluses) ou à poser.

Colección de elementos modulares componibles en forma cúbica compuesta por bases de chapa de acero plegada a las que se fijan mecánicamente asientos de acero, madera, o HPL. Una jardinera de acero y una mesa con tablero de HPL completan la colección.

Cada base está preparada para combinar lateralmente con los demás elementos de la colección CUBIK.

Todas las piezas metálicas están galvanizadas y pintadas con polvo de poliéster termo-endurecido.

Predisposición con agujeros para fijación al suelo con anclajes mecánicos (no incluidos) o en apoyo.











ESEMPI DI COMPOSIZIONE / EXAMPLES OF COMPOSITION / EXEMPLES DE COMPOSITION / EJEMPLOS DE COMPOSICIÓN



Panca composta da due spalle in lamiera d'acciaio con seduta composta da listoni di legno duro o pino termo-trattato su di un telaio in tubolare d'acciaio e centine in lamiera piegata.  
Può essere accessoriata con schienale in tavole di legno e supporti in lamiera d'acciaio, con o senza braccioli, tavolini o braccioli singoli in acciaio.  
Tutte le parti metalliche sono zincate e verniciate a polvere poliestere.  
Tutta la viteria è in acciaio inox AISI304.  
Predisposizione con fori per il fissaggio a terra con tasselli meccanici (non inclusi).

Bench consisting of two supports in steel sheet and a seat composed of hardwood or thermo-treated pine slats on a tubular steel frame and folded steel sheet ribs. It can be equipped with a backrest made of a wooden plank and steel sheet supports, with or without backrest, small steel tables or individual steel armrests.  
All metal parts are galvanised and coated with thermosetting polyester powder.  
All fixings are in AISI304 stainless steel.  
Prepared with holes for ground fixing through mechanical dowels (not included).

Banc composé de deux supports en tôle d'acier avec une assise en bois dur ou en lames de pin thermo-traité sur un support en tube d'acier et des pièces de jonction en tôle pliée.  
Il peut être équipé de dossiers en lames de bois et de supports en plaques d'acier, avec ou sans accoudoirs, de petites tables ou d'accoudoirs simples en acier. Toutes les parties métalliques sont galvanisées et thermolaquées en poudre de polyester thermodurcissable.  
Toute la visserie est en acier inoxydable AISI304. Prédiposition avec des trous pour la fixation au sol avec des chevilles mécaniques (non incluses).

Banco compuesto por dos soportes de chapa de acero con asiento de listones de madera dura o de pino termo-tratado sobre soporte de tubo de acero y cimbras de chapa doblada.  
Puede equiparse con respaldos de listones de madera y soportes de chapa de acero, con o sin reposabrazos, mesas o reposabrazos individuales de acero.  
Todas las piezas metálicas están galvanizadas y pintadas con polvo de poliéster termo-endurecido.  
Todos los herrajes son de acero inoxidable AISI304. Predisposición con agujeros para fijación al suelo con anclajes mecánicos (no incluidos).



Panca composta da due spalle in lamiera d'acciaio con seduta composta da listoni di legno duro o pino termo-trattato su di un telaio in tubolare d'acciaio e centine in lamiera piegata.  
Può essere accessoriata con schienale in tavole di legno e supporti in lamiera d'acciaio, tavolini o braccioli singoli in acciaio.  
Tutte le parti metalliche sono zincate e verniciate a polvere poliesteri.  
Tutta la viteria è in acciaio inox AISI304.  
Predisposizione con fori per il fissaggio a terra con tasselli meccanici (non inclusi).

Bench consisting of two supports in steel sheet and a seat composed of hardwood or thermo-treated pine slats on a tubular steel frame and folded steel sheet ribs.  
It can be equipped with a backrest made of a wooden plank and steel sheet supports, with or without backrest, small steel tables or individual steel armrests.  
All metal parts are galvanised and coated with thermosetting polyester powder.  
All fixings are in AISI304 stainless steel.  
Prepared with holes for ground fixing through mechanical dowels (not included).

ESEMPI DI COMPOSIZIONE / EXAMPLES OF COMPOSITION / EXEMPLES DE COMPOSITION / EJEMPLOS DE COMPOSICIÓN



Banc composé de deux supports en tôle d'acier avec une assise en bois dur ou en lames de pin thermo-traité sur un support en tube d'acier et des pièces de jonction en tôle pliée.  
Il peut être équipé de dossier en lames de bois et de supports en plaques d'acier, de petites tables ou d'accoudoirs individuels en acier.  
Toutes les parties métalliques sont galvanisées et thermolaquées en poudre de polyester thermodurcissable.  
Toute la visserie est en acier inoxydable AISI304.  
Prédisposition avec des trous pour la fixation au sol avec des chevilles mécaniques (non incluses).

Banco compuesto por dos soportes de chapa de acero con asiento de listones de madera dura o de pino termo-tratado sobre soporte de tubo de acero y cimbras de chapa doblada.  
Puede equiparse con respaldo de listones de madera y soportes de chapa de acero, mesas o reposabrazos de acero.  
Todas las piezas metálicas están galvanizadas y pintadas con polvo de poliéster termo-endurecido.  
Todos los herrajes son de acero inoxidable AISI304.  
Predisposición con agujeros para fijación al suelo con anclajes mecánicos (no incluidos).





Chaise longue dalla linea ergonomica e sinuosa, con seduta in legno duro o pino termo-trattato e fianchi laterali in lamiera sagomata d'acciaio e supporti in tondo pieno d'acciaio. Disponibili nella versione singola, doppia o poltrona. A richiesta è possibile installare un tavolino in acciaio verniciato sul fianco della seduta. Tutte le parti metalliche sono zincate e verniciate a polvere poliestere termoindurente. Tutta la viteria è in acciaio inox AISI304. Predisposizione con fori per il fissaggio a terra con tasselli meccanici (non inclusi).

Chaise longue in hardwood or thermo-treated pine with sides in steel sheet and supports in solid round steel. Available in single, double or armchair versions. On request, a powder-coated steel table can be installed on the side of the seat. All metal parts are galvanised and coated with thermosetting polyester powder. All fixings are in AISI304 stainless steel. Prepared with holes for ground fixing through mechanical dowels (not included).



BOJON - A

BOJON - D

BOJON - S

Chaise longue en bois dur ou en pin thermo-traité avec côtés en tôle d'acier et supports en rond d'acier. Disponible en version simple, double ou fauteuil. Sur demande, il est possible d'installer une table en acier thermolaqué sur le côté du siège. Toutes les parties métalliques sont galvanisées et thermolaquées en poudre de polyester thermodurcissable. Toute la visserie est en acier inoxydable AISI304. Predisposition avec des trous pour la fixation au sol avec des chevilles mécaniques (non incluses).

Chaise longue de madera dura o pino termo-tratado con laterales de chapa de acero y soportes en varillas de acero macizo. Disponible en versión individual, doble o sillón. Bajo pedido, es posible instalar una mesa de acero pintado en el lateral del asiento. Todas las piezas metálicas están galvanizadas y pintadas con polvo de poliéster termo-endurecido. Todos los herrajes son de acero inoxidable AISI304. Predisposición con agujeros para fijación al suelo con anclajes mecánicos (no incluidos).







Chaise longue dalla linea ergonomica e sinuosa, con seduta in tondino trafilato, fianchi laterali in lamiera sagomata d'acciaio e supporti in tondo pieno d'acciaio. Disponibili nella versione singola, doppia o poltrona. A richiesta è possibile installare un tavolino in acciaio verniciato sul fianco della seduta. Tutte le parti metalliche sono zincate e verniciate a polvere poliestere termoidurente. Tutta la viteria è in acciaio inox AISI304. Predisposizione con fori per il fissaggio a terra con tasselli meccanici (non inclusi).

Chaise longue in steel rod with steel sheet sides and steel ribs, with solid steel rod supports. Available in single, double or armchair versions. On request, a powder-coated steel table can be installed on the side of the seat. All metal parts are galvanised and coated with thermosetting polyester powder. All fixings are in AISI304 stainless steel. Prepared with holes for ground fixing through mechanical dowels (not included).



BOJON - TA



BOJON - TD



BOJON - TS

Chaise-longue en acier avec des côtés en tôle d'acier et des pièces de jonction en acier, avec des supports en rond d'acier. Disponible en version simple, double ou fauteuil. Sur demande, il est possible d'installer une table en acier thermolaqué sur le côté du siège. Toutes les parties métalliques sont galvanisées et thermolaquées en poudre de polyester thermodurcissable. Toute la visserie est en acier inoxydable AISI304. Predisposition avec des trous pour la fixation au sol avec des chevilles mécaniques (non incluses).

Chaise longue con varillas de acero con laterales de chapa de acero y cimbras de acero, con soportes con varillas acero macizo. Disponible en versión individual, doble o sillón. Bajo pedido, es posible instalar una mesa de acero pintado en el lateral del asiento. Todas las piezas metálicas están galvanizadas y pintadas con polvo de poliéster termo-endurecido. Todos los herrajes son de acero inoxidable AISI304. Predisposición con agujeros para fijación al suelo con anclajes mecánicos (no incluidos).



CAMILLA PW



CAMILLA SW



CAMILLA PWB



CAMILLA SWB



CAMILLA PM



CAMILLA SM



CAMILLA PMB



CAMILLA SMB



CAMILLA TA W



CAMILLA TA M



CAMILLA GW2



CAMILLA GW



CAMILLA GM2



CAMILLA GM





Panca piana o con schienale, realizzata in tubo di acciaio calandrato e saldato, con o senza bracciolo. La seduta e lo schienale sono composti da un telaio in tubo di acciaio e tondini di acciaio oppure in doghe di legno duro. Tutte le parti metalliche sono zincate e verniciate a polvere poliester termoidurente. Tutta la viteria è in acciaio inox AISI304. Predisposizione con fori per il fissaggio a terra tramite barre filettate a cementare (incluse).

Bench with or without backrest, made of curved and welded steel tube, with or without armrest. The seat and backrest are composed of a steel tube frame and steel rods or of hardwood slats for the seat and for the backrest. All metal parts are galvanised and coated with thermosetting polyester powder. All fixings are in AISI304 stainless steel. Prepared with holes for ground fixing through threaded bars (included).



CAMILLA - PW



CAMILLA - SW



CAMILLA - PWB



CAMILLA - SWB



CAMILLA - PM



CAMILLA - SM



CAMILLA - PMB



CAMILLA - SMB

Banc sans ou avec dossier ou avec dossier en tube d'acier calandré et soudé, avec ou sans accoudoir. L'assise et le dossier sont composés d'un cadre en tube et rond d'acier ou de lames en bois dur. Toutes les parties métalliques sont galvanisées et thermolaquées en poudre de polyester thermodurcissable. Toute la visserie est en acier inoxydable AISI304. Prédiposition pour la fixation au sol au moyen de barres filettées à sceller (incluses).

Banco con y sin respaldo, de tubo de acero calandrado y soldado, con o sin reposabrazos. El asiento y el respaldo están compuestos por un armazón de tubo de acero y varilla de acero o listones de madera dura. Todas las piezas metálicas están galvanizadas y pintadas con polvo de poliéster termo-endurecido. Todos los herrajes son de acero inoxidable AISI304. Predisposición para fijación al suelo mediante varillas roscadas (incluidas).



CAMILLA GW2



CAMILLA GW



CAMILLA TA W



CAMILLA GM2



CAMILLA GM



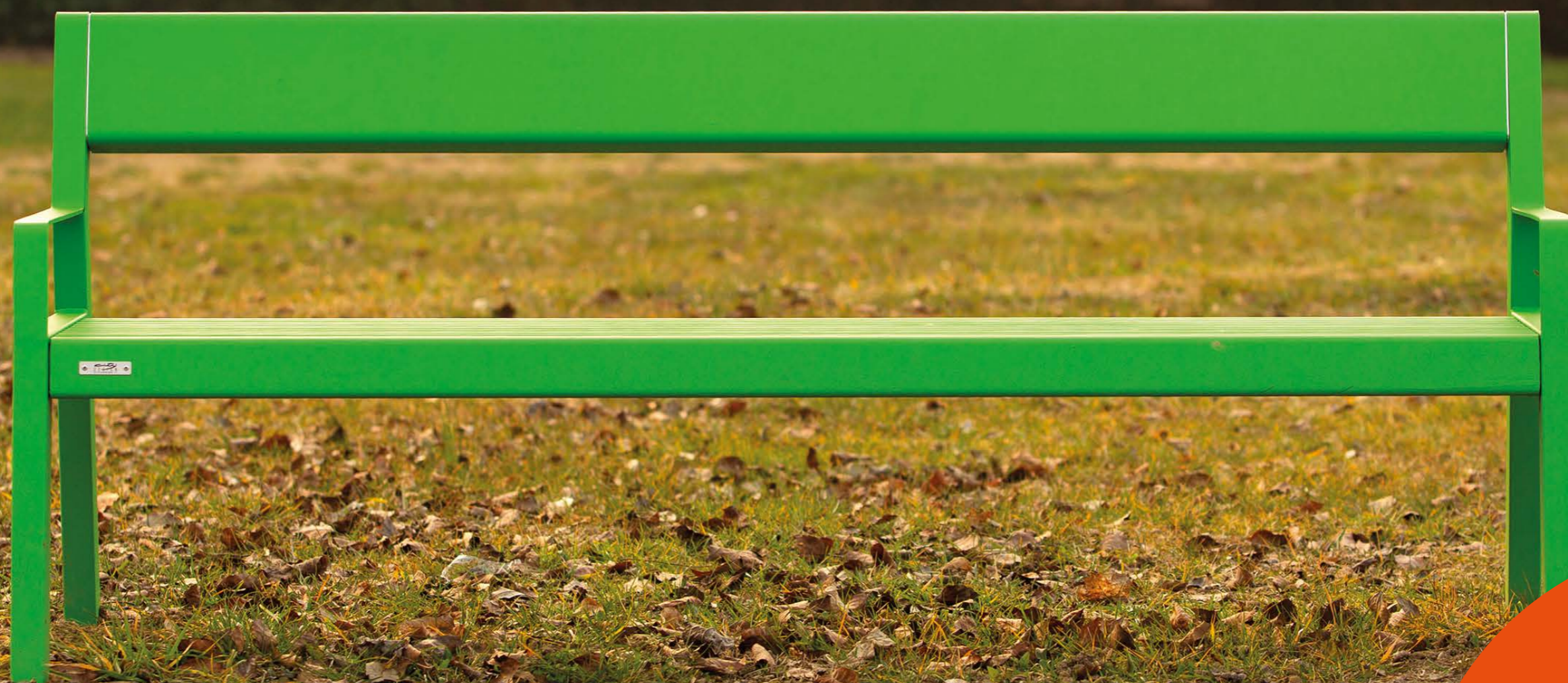
CAMILLA TA M

Tavolo con seduta integrata, realizzato in tubo di acciaio calandrato e saldato. Il tavolo, la seduta e lo schienale sono composti da un telaio in tubo di acciaio e tondini di acciaio oppure in doghe di legno duro. Disponibile in versione con una o due sedute speculari oppure solo il tavolo. Tutte le parti metalliche sono zincate e verniciate a polvere poliester termoidurente. Tutta la viteria è in acciaio inox AISI304. Predisposizione con fori per il fissaggio a terra con tasselli meccanici (non inclusi).

Table with integrated seat, made of shaped and welded steel tube. The table, seat and backrest are composed of a steel tube and steel rod frame or hardwood slats. Available in versions with one or two mirrored seats or just the table. All metal parts are galvanised and coated with thermosetting polyester powder. All fixings are in AISI304 stainless steel. Prepared with holes for ground fixing through threaded bars (included).

Table avec siège intégré, fabriquée en tube d'acier calandré et soudé. La table, l'assise et le dossier sont composés d'un cadre en tubes et tiges d'acier ou de lattes de bois dur. Disponible en version avec un ou deux sièges en miroir ou avec la table seule. All metal parts are galvanised and coated with thermosetting polyester powder. All fixings are in AISI304 stainless steel. Prepared with holes for ground fixing through threaded bars (included).

Mesa con asiento integrado, fabricada en tubo de acero calandrado y soldado. La mesa, el asiento y el respaldo están formados por un armazón de tubo de acero y varilla de acero o listones de madera dura. Disponible en versiones con uno o dos asientos espejados o con la mesa sola. Todas las piezas metálicas están galvanizadas y pintadas con polvo de poliéster termo-endurecido. Todos los herrajes son de acero inoxidable AISI304. Preparado para fijación al suelo mediante varillas roscadas (incluidas).





CASTEO - B 1800-700



CASTEO 1800-700



CASTEO - P



CASTEO BABY



CASTEO BABY - P



CASTEO BABY - TA



CASTEO - SENIOR



CASTEO - BREAK



CASTEO - TA



CASTEO - I





Panca piana o con schienale, con o senza braccioli costituita da due supporti in tubolare di acciaio e seduta con telaio in lamiera piegata e tubolari in acciaio. Lo schienale e il bracciolo sono in acciaio piegato. Tutte le parti metalliche sono zincate e verniciate a polvere poliester termoidurente. Tutta la viteria è in acciaio inox AISI304. Predisposizione per il fissaggio a terra tramite barre filettate a cementare (include).

Bench with or without backrest and with or without armrests, consisting of two tubular steel supports and seat with folded steel sheet frame and steel tube. The backrest and armrests are made folded steel. All metal parts are galvanised and coated with thermosetting polyester powder. All fixings are in AISI304 stainless steel. Prepared with holes for ground fixing through threaded bars (included).



CASTEO - MP



CASTEO - MB 700



CASTEO - MB 1800

Banc avec ou sans dossier, avec ou sans accoudoirs constitué de deux supports en tube d'acier et d'une assise avec en tôle pliée et en tube d'acier. Le dossier et les accoudoirs sont en acier plié. Toutes les parties métalliques sont galvanisées et thermolaquées en poudre de polyester thermodurcissable. Toute la visserie est en acier inoxydable AISI304. Predisposition pour la fixation au sol au moyen de barres filettées à sceller (incluses).

Banco, con y sin respaldo y con o sin reposabrazos, compuesto dos soportes tubulares de acero y asiento con armazón de chapa doblada y acero tubular. El respaldo y los reposabrazos son de acero doblado. Todas las piezas metálicas están galvanizadas y pintadas con polvo de poliéster termo-endurecido. Todos los herrajes son de acero inoxidable AISI304. Predisposición con agujeros para fijación al suelo con varillas roscadas (incluidas).





Panca piana o con schienale, con o senza braccioli costituita da due supporti in tubolare di acciaio e seduta con telaio in lamiera piegata e listoni di legno duro o pino termo-trattato o WPC. Lo schienale e il bracciolo sono in acciaio piegato.

Tutte le parti metalliche sono zincate e verniciate a polvere poliester termoidurente.

Tutta la viteria è in acciaio inox AISI304.

Predisposizione per il fissaggio a terra tramite barre filettate a cementare (incluse).

Bench with or without backrest and with or without armrests consisting of two tubular steel supports and seat folded steel sheet frame and slats of hardwood or thermo-treated pine or WPC. The backrest and armrests are made of bent steel.

All metal parts are galvanised and coated with thermosetting polyester powder.

All fixings are in AISI304 stainless steel.

Prepared with holes for ground fixing through threaded bars (included).



CASTEO WP



CASTEO TWP



CASTEO

Banc sans ou avec dossier, avec ou sans accoudoirs composé de deux supports en tube d'acier et d'une assise avec cadre en tôle pliée et lames en bois dur ou pin thermo-traité ou WPC.

Le dossier et les accoudoirs sont en acier plié.

Toutes les parties métalliques sont galvanisées et thermolaquées en poudre de polyester thermodurcissable.

Toute la visserie est en acier inoxydable AISI304.

Prédisposition pour la fixation au sol au moyen de barres filettées à sceller (incluses).

Banco, con o sin respaldo y con o sin reposabrazos, compuesto por dos soportes tubulares de acero y asiento con un armazón de chapa de acero doblada y listones de madera dura o pino termo-tratado o WPC. El respaldo y los reposabrazos son de acero doblado.

Todas las piezas metálicas están galvanizadas y pintadas con polvo de poliéster termo-endurecido.

Todos los herrajes son de acero inoxidable AISI304.

Predisposición con agujeros para fijación al suelo con varillas roscadas (incluidas).





CASTEO BABY

Panca piana o con schienale e braccioli, costituita da due supporti in tubolare di acciaio e seduta con telaio in lamiera piegata e doghe in WPC.  
Lo schienale e il bracciolo sono in acciaio piegato.  
Completa la collezione un tavolo realizzato con gli stessi materiali.  
Tutte le parti metalliche sono zincate e verniciate a polvere poliestere termoindurente.  
Tutta la viteria è in acciaio inox AISI304.  
Predisposizione con fori per il fissaggio a terra tramite barre filettate a cementare (includere).

CASTEO BABY

Bench with or without backrest or with backrest and armrests, consisting of two tubular steel supports and seat with folded steel sheet frame and WPC slats. The backrest and armrests are made of folded steel.  
A table made of the same materials complete the collection.  
All metal parts are galvanised and coated with thermosetting polyester powder.  
All fixings are in AISI304 stainless steel.  
Prepared with holes for ground fixing through threaded bars (included).

CASTEO BABY

Banc sans ou avec dossier et accoudoirs, composé de deux supports en tube d'acier et d'une assise en tôle d'acier pliée et de lames en WPC.  
Le dossier et les accoudoirs sont en acier plié.  
Une table réalisée dans les mêmes matériaux complète la collection.  
Toutes les parties métalliques sont galvanisées et thermolaquées en poudre de polyester thermodurcissable.  
Toute la visserie est en acier inoxydable AISI304.  
Prédisposition pour la fixation au sol au moyen de barres filettées à sceller (incluses).

CASTEO BABY

Banco, con o sin respaldo y con o sin reposabrazos, compuesto por dos soportes tubulares de acero y asiento con un armazón de chapa de acero doblada y listones de WPC.  
El respaldo y los reposabrazos son de acero curvado.  
Una mesa fabricada con los mismos materiales completa la colección.  
Todas las piezas metálicas están galvanizadas y pintadas con polvo de poliéster termo-endurecido.  
Todos los herrajes son de acero inoxidable AISI304.  
Predisposición con agujeros para fijación al suelo con varillas roscadas (incluidas).



CASTEO BABY



CASTEO BABY - P



CASTEO SENIOR M  
CASTEO SENIOR W  
CASTEO SENIOR TW  
CASTEO SENIOR WPC

CASTEO SENIOR

Panca con schienale con braccioli costituita da due supporti in tubolare di acciaio e seduta con telaio in lamiera piegata e tubolari in acciaio o seduta in listoni di legno duro, pino termo-trattato o WPC.  
Lo schienale e il bracciolo sono in acciaio piegato. Quest'ultimo è dotato di rialzo in legno.  
Tutte le parti metalliche sono zincate e verniciate a polvere poliestere termoindurente.  
Tutta la viteria è in acciaio inox AISI304.  
Predisposizione per il fissaggio a terra tramite barre filettate a cementare (includere).

CASTEO SENIOR

Bench with backrest and armrests consisting of two tubular steel supports and seat with folded steel sheet frame and tubular steel or slats in hardwood, thermo-treated pine or WPC.  
The backrest and armrests are made of folded steel. The armrest is fitted with a wooden pad.  
All metal parts are galvanised and coated with thermosetting polyester powder.  
All fixings are in AISI304 stainless steel.  
Prepared with holes for ground fixing through threaded bars (included).

CASTEO SENIOR

Banc avec dossier et accoudoirs composés de deux supports en tube d'acier et assise avec cadre en tôle pliée et tube d'acier ou assise en lames de bois dur, en pin thermo-traité ou en WPC.  
Le dossier et les accoudoirs sont en acier plié.  
Ce dernier est équipé d'une contremarche en bois.  
Toutes les parties métalliques sont galvanisées et thermolaquées en poudre de polyester thermodurcissable.  
Toute la visserie est en acier inoxydable AISI304.  
Prédisposition pour la fixation au sol au moyen de barres filettées à sceller (incluses).

CASTEO SENIOR

Banco con respaldo y reposabrazos formado por dos soportes de tubo de acero y asiento con armazón de chapa plegada y tubo de acero o asiento de listones de madera dura, pino termo-tratado o WPC.  
El respaldo y los reposabrazos son de acero doblado. Este último está equipado con una almohadilla de madera.  
Todas las piezas metálicas están galvanizadas y pintadas con polvo de poliéster termo-endurecido.  
Todos los herrajes son de acero inoxidable AISI304.  
Predisposición con agujeros para fijación al suelo con varillas roscadas (incluidas).

CASTEO - TA

Tavolo costituito da due supporti in tubolare di acciaio e piano con telaio in lamiera piegata e tubolari in acciaio, o in listoni di legno duro o pino termo-trattato o doghe in WPC.

Tutte le parti metalliche sono zincate e verniciate a polvere poliester termoidurente.

Tutta la viteria è in acciaio inox AISI304.

Predisposizione per il fissaggio a terra tramite barre filettate a cementare (incluse).

CASTEO - TA

Table composée de deux supports en acier tubulaire en acier et d'un plateau avec support en tôle pliée et acier tubulaire, ou lames en bois dur ou pin thermo-traité ou WPC.

Toutes les parties métalliques sont galvanisées et thermolaquées en poudre de polyester thermodurcissable.

Toute la visserie est en acier inoxydable AISI304.

Prédisposition pour la fixation au sol au moyen de barres filettées à sceller (incluses).

CASTEO - TA

Table consisting of two tubular steel supports and a top with folded steel sheet frame and hardwood or thermo-treated pine or WPC slats.

All metal parts are galvanised and coated with thermosetting polyester powder.

All fixings are in AISI304 stainless steel.

Prepared with holes for ground fixing through threaded bars (included).

CASTEO - TA

Mesa compuesta por dos soportes tubulares de acero y tablero con armazón de chapa plegada y acero tubular, o listones de madera dura o pino termo-tratado o WPC.

Todas las partes metálicas están galvanizadas y pintadas con polvo de poliéster termo-endurecido.

Todos los herrajes son de acero inoxidable AISI304.

Predisposición con agujeros para fijación al suelo con varillas roscadas (incluidas).



CASTEO TA - M



CASTEO TA - TW  
CASTEO TA - WPC



CASTEO TA - W  
CASTEO TA - TW

CASTEO BABY - TA

Tavolo costituito da due supporti in tubolare di acciaio e piano con telaio in lamiera piegata e doghe in WPC.

Tutte le parti metalliche sono zincate e verniciate a polvere poliester termoidurente.

Tutta la viteria è in acciaio inox AISI304.

Predisposizione per il fissaggio a terra tramite barre filettate a cementare (incluse)

CASTEO BABY - TA

Mesa compuesta por dos soportes tubulares de acero y tablero con un armazón de chapa de acero doblada y listones de WPC.

Todas las piezas metálicas están galvanizadas y pintadas con polvo de poliéster termo-endurecido.

Todos los herrajes son de acero inoxidable AISI304.

Predisposición con agujeros para fijación al suelo con varillas roscadas (incluidas).

CASTEO BABY - TA

Table consisting of two tubular steel supports and top with folded steel sheet frame and WPC slats.

All metal parts are galvanised and coated with thermosetting polyester powder.

All fixings are in AISI304 stainless steel.

Prepared with holes for ground fixing through threaded bars (included).



CASTEO TA BABY - WPC  
+ CASTEO BABY - WPC

CASTEO BABY - TA

Table composée de deux supports en tube d'acier et d'un dessus en tôle d'acier pliée et de lames en WPC.

Toutes les parties métalliques sont galvanisées et thermolaquées en poudre de polyester thermodurcissable.

Toute la visserie est en acier inoxydable AISI304.

Prédisposition pour la fixation au sol au moyen de barres filettées à sceller (incluses).



CASTEO BREAK



## TABLES WITH INTEGRATED SEATS

Tavolo modulare con seduta integrata realizzato con struttura in tubolare di acciaio e piano con telaio in lamiera piegata e tubolari in acciaio o in listoni di legno duro o pino termo-trattato o in doghe in WPC.

Il tavolo può essere utilizzato singolarmente oppure accostato.

Tutte le parti metalliche sono zincate e verniciate a polvere poliestere termoindurente.

Tutta la viteria è in acciaio inox AISI304.

Predisposizione con fori per il fissaggio a terra tramite barre filettate a cementare (incluse).

Modular table with integrated seat made of tubular steel frame and top with folded sheet metal frame and tubular steel or hardwood slats or thermo-treated pine or WPC slats.

The table can be used individually or side-by-side.

All metal parts are galvanised and coated with thermosetting polyester powder.

All fixings are in AISI304 stainless steel.

Prepared for ground fixing through threaded bars to cement (included).



CASTEO BREAK - M



CASTEO BREAK - W



CASTEO BREAK - TW



CASTEO BREAK - WPC

Table modulaire avec assise intégré en acier tubulaire et dessus avec cadre en tôle pliée et acier tubulaire ou lames en bois dur ou profilé en pin thermo-traité ou lames en WPC.

Les tables peuvent être utilisées individuellement ou côte à côte.

Toutes les parties métalliques sont galvanisées et thermolaquées en poudre de polyester thermodurcissable.

Toute la visserie est en acier inoxydable AISI304.

Prédisposition pour la fixation au sol au moyen de barres filetées à sceller (incluses).

Mesa modular con asiento integrado fabricada con armazón tubular de acero y tablero con armazón de chapa plegada y listones tubulares de acero o madera dura o sección de pino termo-tratado o listones de WPC.

La mesa puede utilizarse individualmente o en composición.

Todas las piezas metálicas están galvanizadas y pintadas con polvo de poliéster termo-endurecido.

Todos los herrajes son de acero inoxidable AISI304.

Predisposición para fijación al suelo mediante barras roscadas (incluidas).





## BENCHES

Seduta ischiatica costituita da due supporti in tubolare di acciaio e seduta con telaio in lamiera piegata e listoni di legno duro o pino termo-trattato.  
Tutte le parti metalliche sono zincate e verniciate a polvere poliester termoidurente.  
Tutta la viteria è in acciaio inox AISI304.  
Predisposizione per il fissaggio a terra tramite barre filettate a cementare (incluse).

Ischiatic seat consisting of two tubular steel supports and seat with folded steel sheet frame and hardwood or thermo-treated pine slats.  
All metal parts are galvanised and coated with thermosetting polyester powder.  
All fixings are in AISI304 stainless steel.  
Prepared with holes for ground fixing through threaded bars (included).



CASTEO I - W  
CASTEO I - TW

Assis-debout composé de deux supports en tube d'acier et d'une assise avec cadre en tôle pliée et lames en bois dur ou en pin thermo-traité.  
Toutes les parties métalliques sont galvanisées et thermolaquées en poudre de polyester thermodurcissable.  
Toute la visserie est en acier inoxydable AISI304.  
Prédisposition pour la fixation au sol au moyen de barres filetées à sceller (incluses).

Asiento isquiático compuesto por dos soportes tubulares de acero y asiento con armazón de chapa plegada y listones de madera dura o pino termo-tratado.  
Todas las piezas metálicas están galvanizadas y pintadas con polvo de poliéster termo-endurecido.  
Todos los herrajes son de acero inoxidable AISI304.  
Predisposición con agujeros para fijación al suelo con varillas roscadas (incluidas).







NOALE MS



NOALE MB



NOALE WS



NOALE WB



NOALE TWS



NOALE TWB



NOALE MDP



NOALE TWDP



NOALE WDP



NOALE MP

NOALE TA - M



NOALE TWP

NOALE TA - TW



NOALE WP

NOALE TA - W  
NOALE TA - TW



NOALE DOPPIA TWS



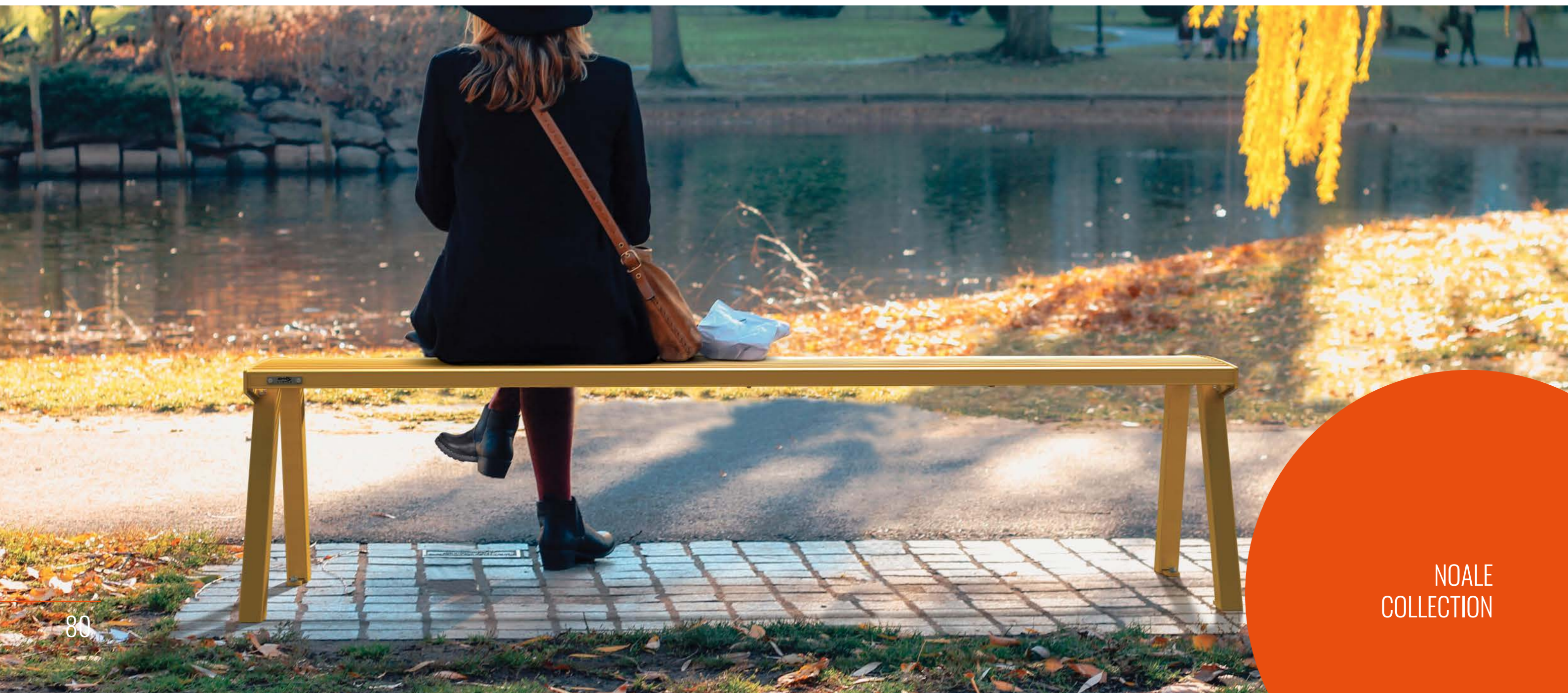
NOALE DOPPIA TWB



NOALE DOPPIA WS



NOALE DOPPIA WB





Panca piana o con schienale con o senza bracciolo, costituita da supporti in tubolare di acciaio con spalle in lamiera di acciaio e due piastrine forate per il fissaggio a terra. La seduta e lo schienale sono realizzate in tondo di acciaio.

Tutte le parti metalliche sono zincate e verniciate a polvere poliester termoidurente.

Tutta la viteria è in acciaio inox AISI304.

Predisposizione con fori per il fissaggio a terra con tasselli meccanici (non inclusi).

Bench with or without backrest and with or without armrest, consisting of tubular steel structure with steel sheet supports and two perforated plates for fixing to the ground. The seat and backrest are made of steel rod.

All metal parts are galvanised and coated with thermosetting polyester powder.

All fixings are in AISI304 stainless steel.

Prepared with holes for ground fixing through mechanical dowels (not included).



NOALE MS



NOALE MB



NOALE MP



NOALE MDP

Banc sans ou avec dossier avec ou sans accoudoir, composé d'une structure en tube d'acier avec supports en tôle d'acier et de deux platines perforées pour la fixation au sol.

L'assise et le dossier sont en tiges rond d'acier.

Toutes les parties métalliques sont galvanisées et thermolaquées en poudre de polyester thermodurcissable.

Toute la visserie est en acier inoxydable AISI304.

Prédisposition avec des trous pour la fixation au sol avec des chevilles mécaniques (non incluses).

Banco con o sin respaldo, con o sin reposabrazos, formado por una estructura tubular de acero con soportes en chapa de acero y dos placas perforadas para su fijación al suelo.

El asiento y el respaldo son de acero redondo.

Todas las piezas metálicas están galvanizadas y recubiertas de pintura en polvo termo-endurecido.

Todos los herrajes son de acero inoxidable AISI304.

Predisposición con agujeros para fijación al suelo con anclajes mecánicos (no incluidos).

Panca piana o con schienale con o senza bracciolo, costituita da supporti e spalle in acciaio per il fissaggio della seduta. La seduta è realizzata con tre listoni mentre lo schienale con due listoni, entrambi di legno duro o pino termo-trattato. Tutte le parti metalliche sono zincate e verniciate a polvere poliester. Tutta la viteria è in acciaio inox AISI304. Predisposizione con fori per il fissaggio a terra con tasselli meccanici (non inclusi).

Bench with or without backrest and with or without armrest, consisting of steel structure and steel sheet supports for fixing the seat. The seat is made with three slats and the backrest with two slats, both of hardwood or thermo-treated pine. All metal parts are galvanised and coated with thermosetting polyester powder. All fixings are in AISI304 stainless steel. Prepared with holes for ground fixing through mechanical dowels (not included).



NOALE WS



NOALE WB



NOALE WP



NOALE WDP



NOALE TWS



NOALE TWB



NOALE TWP



NOALE TWDP

Banc sans ou avec dossier, avec ou sans accoudoir, composé d'une structure et des supports en acier pour la fixation de l'assise. L'assise est formée de trois lames et le dossier de deux lames, qui peuvent être en bois dur ou en pin thermo-traité. Toutes les pièces métalliques sont galvanisées et thermolaquées avec de la poudre de polyester thermodurcissable. Toute la visserie est en acier inoxydable AISI304. Predisposition avec des trous pour la fixation au sol avec des chevilles mécaniques (non inclus).

Banco con o sin respaldo con o sin apoyabrazos, formado por una estructura y soportes de acero para fijación del asiento. El asiento está hecho con tres listones mientras que el respaldo está hecho con dos listones, que pueden ser de madera dura o de pino termo tratado. Todas las partes metálicas están galvanizadas y pintadas con polvo de poliéster termo-endurecido. Los herrajes son de acero inoxidable AISI304. Predisposición con agujeros para fijación al suelo con anclajes mecánicos (no incluidos).

Panca doppia con schienale con o senza bracciolo, costituita da supporti in tubo d'acciaio con spalle in acciaio e due piastrine forate per il fissaggio a terra. Ogni seduta è realizzata con tre listoni mentre lo schienale con due listoni e un listone centrale, sagomato, entrambi di legno duro o pino termo-trattato. Tutte le parti metalliche sono zincate e verniciate a polvere poliester. Tutta la viteria è in acciaio inox AISI304. Predisposizione con fori per il fissaggio a terra con tasselli meccanici (non inclusi).

Double bench with backrest, with or without armrest, consisting of tubular steel supports and two seats and one backrest with slats in hardwood or thermo-treated pine. The seat is made with three slats and the backrest with two slats and a shaped central one, all in hardwood or thermo-treated pine. All metal parts are galvanised and coated with thermosetting polyester powder. All fixings are in AISI304 stainless steel. Prepared with holes for ground fixing through mechanical dowels (not included).



NOALE DOPPIA TWS



NOALE DOPPIA TWB



NOALE DOPPIA WS



NOALE DOPPIA WB

Banc double avec dossier, avec ou sans accoudoir, composé de supports tubulaires en acier avec structure en acier et de deux platines perforées pour la fixation au sol. Chaque assise est constituée de trois lames, tandis que le dossier est constitué de deux lames et d'une lame centrale profilée, toutes deux en bois dur ou en pin thermo-traité. Toutes les parties métalliques sont galvanisées et thermolaquées en poudre de polyester thermodurcissable. Toute la visserie est en acier inoxydable AISI304. Predisposition avec des trous pour la fixation au sol avec des chevilles mécaniques (non incluses).

Banco doble con respaldo, con o sin reposabrazos, formado por soportes tubulares de acero y dos placas perforadas para su fijación al suelo. Cada asiento está formado por tres listones, mientras que el respaldo está formado por dos listones y un tablón central perfilado, ambos de madera dura o pino termo-tratado. Todas las piezas metálicas están galvanizadas y pintadas con polvo de poliéster termo-endurecido. Todos los herrajes son de acero inoxidable AISI304. Predisposición con agujeros para fijación al suelo con anclajes mecánicos (no incluidos).



Tavolo costituito da supporti in tubolare di acciaio con spalle in lamiera di acciaio e due piastrelle forate per il fissaggio a terra.  
Il piano è realizzato in tondo di acciaio o con cinque listoni in legno duro o pino termo-trattato.  
Tutta la viteria è in acciaio inox AISI304.  
Predisposizione con fori per il fissaggio a terra con tasselli meccanici (non inclusi).

Table consisting of steel structure and steel sheet supports for ground fixing.  
The table surface is made of steel rod or with five hardwood or thermo-treated pine slats.  
All metal parts are galvanised and coated with thermosetting polyester powder.  
All fixings are in AISI304 stainless steel.  
Prepared with holes for ground fixing through mechanical dowels (not included).

ESEMPI DI COMPOSIZIONE / EXAMPLES OF COMPOSITION / EXEMPLES DE COMPOSITION / EJEMPLOS DE COMPOSICIÓN



NOALE TA - M + NOALE MP



NOALE TA - TW + NOALE TWP

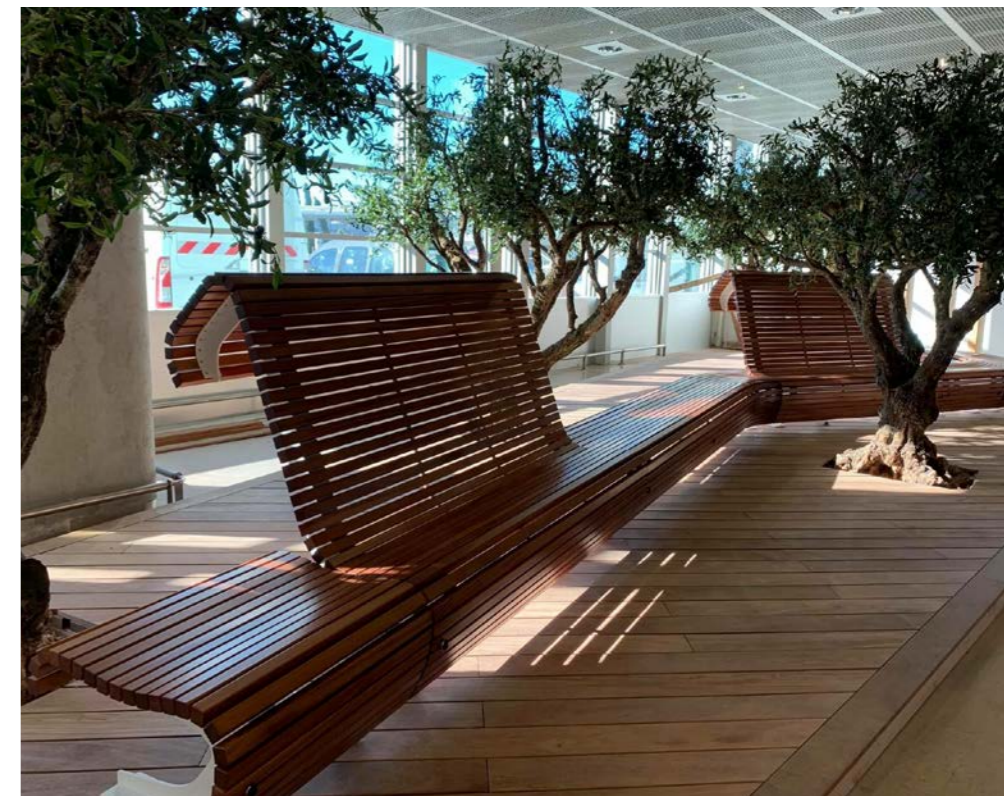


NOALE TA - W + NOALE WP

Table composée de structure et de supports en tôle d'acier et deux platines perforées pour la fixation au sol.  
Le dessus est composé de cinq lames de bois dur ou de pin thermo-traité ou d'acier.  
Toutes les parties métalliques sont galvanisées et thermolaquées en poudre de polyester thermodurcissable.  
Toute la visserie est en acier inoxydable AISI304.  
Prédisposition avec des trous pour la fixation au sol avec des chevilles mécaniques (non incluses).

Mesa formada por soportes tubulares de acero con soportes de chapa de acero y dos placas perforadas para su fijación al suelo.  
El tablero de la mesa puede realizarse en acero redondo, con cinco listones de madera dura o pino termo-tratado.  
Todos los herrajes son de acero inoxidable AISI304.  
Predisposición con agujeros para fijación al suelo con anclajes mecánicos (no incluidos).





FLOW C



FLOW S



FLOW A



FLOW P



FLOW D

Collezione di panchine dalla linea sinuosa, disponibili in versione piana singola o doppia, con schienale alto o basso e chaise longue.  
Le panche della collezione sono composte da doghe in legno duro fissate ai supporti in lamiera d'acciaio e centine sagomate al laser. A rinforzare la panca ci sono ulteriori profili sagomati in lamiera d'acciaio, avvitate direttamente alle doghe.  
Tutte le parti metalliche sono zincate e verniciate a polvere poliesteri. Tutta la viteria è in acciaio inox AISI304.  
Predisposizione con fori per il fissaggio a terra con tasselli meccanici (non inclusi).

Collection of benches with sinuous lines, available without backrest in single or double version, or with high or low backrest and as chaise longue.  
The benches of the collection are composed of hardwood slats fixed to steel sheet supports and laser-cut ribs.  
To reinforce the bench there are additional steel sheet profiles screwed to the slats. All metal parts are galvanised and coated with thermosetting polyester powder. All fixings are in AISI304 stainless steel.  
Prepared with holes for ground fixing through mechanical dowels (not included).

Collection de bancs aux lignes sinueuses, disponibles en version sans dossier ou double sans dossier, avec dossier haut ou bas et chaise-longue.  
Les bancs de la collection sont composés de lames en bois dur fixées à des supports en tôle d'acier et à des pièces de jonction formées au laser. Pour renforcer le banc, des profils supplémentaires en tôle d'acier façonnée sont vissés directement sur les lames.  
Toutes les parties métalliques sont galvanisées et thermolaquées en poudre de polyester thermodurcissable.  
Toute la visserie est en acier inoxydable AISI304.  
Predisposition avec des trous pour la fixation au sol avec des chevilles mécaniques (non incluses).

Collection de bancs aux lignes sinueuses, disponibles en version sans dossier ou double sans dossier, avec dossier haut ou bas et chaise-longue.  
Les bancs de la collection sont composés de lames en bois dur fixées à des supports en tôle d'acier et à des pièces de jonction formées au laser. Pour renforcer le banc, des profils supplémentaires en tôle d'acier façonnée sont vissés directement sur les lames.  
Toutes les parties métalliques sont galvanisées et thermolaquées en poudre de polyester thermodurcissable.  
Toute la visserie est en acier inoxydable AISI304.  
Predisposition avec des trous pour la fixation au sol avec des chevilles mécaniques (non incluses).











## BENCHES

Panca con schienale e braccioli composta da due spalle in lamiera d'acciaio, con seduta in listoni di legno duro o pino termo-trattato o doghe in WPC, su di un telaio in tubolari d'acciaio e centine in lamiera piegata. Disponibile anche una versione con piano di seduta in tubolari d'acciaio. Tutte le parti metalliche sono zincate e verniciate a polvere poliester. Tutta la viteria è in acciaio inox AISI304. Predisposizione con fori per il fissaggio a terra con tasselli meccanici (non inclusi).

Bench with backrest and armrests composed of two steel sheet supports, with seat in hardwood or thermo-treated pine or WPC slats, on a tubular steel frame and folded steel sheet ribs. Also available in a version with a seating surface made of steel tubes. All metal parts are galvanised and coated with thermosetting polyester powder. All fixings are in AISI304 stainless steel. Prepared with holes for ground fixing through mechanical dowels (not included).



LENA M



LENA TW



LENA W



LENA WPC

Banc avec dossier et accoudoirs constitués de deux supports en tôle d'acier, avec assise en lames de bois dur ou en lames de pin thermo-traité ou WPC, sur un cadre en tube d'acier et des pièces de jonction en tôle pliée. Une version avec une surface d'assise en acier tubulaire est également disponible. Toutes les parties métalliques sont galvanisées et thermolaquées en poudre de polyester thermodurcissable. Toute la visserie est en acier inoxydable AISI304. Prédiposition avec des trous pour la fixation au sol avec des chevilles mécaniques (non incluses).

Banco con respaldo y reposabrazos formados por dos soportes de chapa de acero. El asiento en listones de madera dura, de pino termo-tratado o WPC, está fijado sobre un soporte de tubo de acero y cimbras de chapa doblada. Disponible también en versión con asiento en tubo de acero. Todas las piezas metálicas están galvanizadas y pintadas con polvo de poliéster termo-endurecido. Todos los herrajes son de acero inoxidable AISI304. Predisposición con agujeros para fijación al suelo con anclajes mecánicos (no incluidos).

DISEGNI / DRAWINGS / PLANS / DIBUJOS: p.416



## BENCHES

Panca piana composta da due spalle in lamiera d'acciaio, con seduta in listoni di legno duro o pino termo-trattato o doghe in WPC, su di un telaio in tubolari d'acciaio e centine in lamiera piegata. Disponibile anche una versione con piano di seduta in tubolari d'acciaio. Tutte le parti metalliche sono zincate e verniciate a polvere poliester. Tutta la viteria è in acciaio inox AISI304. Predisposizione con fori per il fissaggio a terra con tasselli meccanici (non inclusi).

Bench without backrest composed of two steel sheet supports, with seat in hardwood or thermo-treated pine slats or WPC slats, on a tubular steel frame and folded steel sheet ribs. Also available in a version with a seating surface made of steel tubes. All metal parts are galvanised and coated with thermosetting polyester powder. All fixings are in AISI304 stainless steel. Prepared with holes for ground fixing through mechanical dowels (not included).



LENA P M



LENA P TW



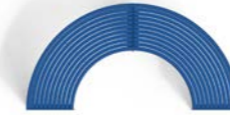
LENA P W



LENA P WPC

Banc sans dossier composé de deux supports en tôle d'acier, avec assise en lames de bois dur ou en lames de pin thermo-traité ou WPC, sur un cadre en tube d'acier et des pièces de jonction en tôle pliée. Une version avec une surface d'assise en acier tubulaire est également disponible. Toutes les parties métalliques sont galvanisées et thermolaquées en poudre de polyester thermodurcissable. Toute la visserie est en acier inoxydable AISI304. Prédiposition avec des trous pour la fixation au sol avec des chevilles mécaniques (non incluses).

Banco sin respaldo formado por dos soportes de chapa de acero, con asiento en listones de madera dura, de pino termo-tratado o WPC, sobre soporte de tubo de acero y cimbras de chapa doblada. Disponible también en versión con asiento en tubo de acero. Todas las piezas metálicas están galvanizadas y pintadas con polvo de poliéster termo-endurecido. Todos los herrajes son de acero inoxidable AISI304. Predisposición con agujeros para fijación al suelo con anclajes mecánicos (no incluidos).



Panca piana curva a settore 90° composta da due spalle in lamiera d'acciaio, con piano di seduta in lamiera d'acciaio e fascione frontale a C, e staffe di collegamento in lamiera d'acciaio.  
Tutte le parti metalliche sono zincate e verniciate a polvere poliester.  
Tutta la viteria è in acciaio inox AISI304.  
Predisposizione con fori per il fissaggio a terra con tasselli meccanici (non inclusi).

90° curved bench without backrest composed of two steel sheet supports, with seating surface in steel sheet and C-shaped front beam.  
All metal parts are galvanised and coated with thermosetting polyester powder.  
All fixings are in AISI304 stainless steel.  
Prepared with holes for ground fixing through mechanical dowels (not included).



LENA S

Banc sans dossier courbé à 90° composé de deux supports en tôle d'acier, d'une surface d'assise en tôle d'acier et d'une poutre avant en forme de C, ainsi que de consoles de raccordement en tôle d'acier.  
Toutes les parties métalliques sont galvanisées et thermolaquées en poudre de polyester thermodurcissable.  
Toute la visserie est en acier inoxydable AISI304.  
Prédisposition avec des trous pour la fixation au sol avec des chevilles mécaniques (non incluses).

Banco sin respaldo curvado a 90° compuesto por dos soportes y asiento en chapa de acero y viga delantera en forma de C. Lo soportes de conexión son en chapa de acero.  
Todas las piezas metálicas están galvanizadas y pintadas con polvo de poliéster termo-endurecido.  
Todos los herrajes son de acero inoxidable AISI304.  
Predisposición con agujeros para fijación al suelo con anclajes mecánicos (no incluidos).



Tavolo composto da due spalle in lamiera d'acciaio, con piano d'appoggio in listoni di legno duro o pino termo-trattato o doghe in WPC, su di un telaio in tubolari d'acciaio e centine in lamiera piegata. Disponibile anche una versione con piano d'appoggio in tubolari d'acciaio. Completa la collezione una coppia di panche Lena piane con L=1500 mm. Tutte le parti metalliche sono zincate e verniciate a polvere poliester. Tutta la viteria è in acciaio inox AISI304. Predisposizione con fori per il fissaggio a terra con tasselli meccanici (non inclusi).

Table composed of two steel sheet supports and a table top in hardwood or thermo-treated pine or WPC slats, on a tubular steel frame and folded steel sheet ribs. Also available in a version with tabletop made of steel tubes. A pair of Lena benches without backrest L=1500 mm completes the collection. All metal parts are galvanised and coated with thermosetting polyester powder. All fixings are in AISI304 stainless steel. Prepared with holes for ground fixing through mechanical dowels (not included).



LENA TA TW + LENA P TW 1500



LENA TA W + LENA P W 1500



LENA TA WPC + LENA P WPC 1500



LENA TA M + LENA P M 1500

Table composée de deux supports en tôle d'acier, avec un dessus en lames de bois dur ou en lames de pin thermo-traité ou WPC, sur un cadre en tube d'acier et des pièces de jonction en tôle pliée. Une version avec un dessus en acier tubulaire est également disponible. Une paire de bancs Lena sans dossier L=1500 mm complète la collection. Toutes les parties métalliques sont galvanisées et thermolaquées en poudre de polyester thermodurcissable. Toute la visserie est en acier inoxydable AISI304. Prédiposition avec des trous pour la fixation au sol avec des chevilles mécaniques (non incluses).

Mesa formada por dos soportes de chapa de acero, con tablero de listones de madera dura o de pino termo-tratado o listones de WPC, sobre soporte de tubo de acero y nervios de chapa doblados. Disponible también en versión con tablero de tubo de acero. La colección se completa con un par de bancos planos Lena de L=1500 mm. Todas las piezas metálicas están galvanizadas y pintadas con polvo de poliéster termo-endurecido. Todos los herrajes son de acero inoxidable AISI304. Predisposición con agujeros para fijación al suelo con anclajes mecánicos (no incluidos).





Panca con schienale decorata a fiori, interamente in fusione di alluminio composta da due supporti laterali, dalla linea morbida e pulita.  
Tutte le parti metalliche sono verniciate a polvere poliesteri.  
Tutta la viteria è in acciaio inox AISI304.  
Predisposizione con fori per il fissaggio a terra tramite barre filettate (incluse).

Bench with backrest, decorated with a floral patter, made entirely of cast aluminum consisting of two side supports with a soft, clean-cut line.  
All metal parts are polyester powder coated.  
All fixings are in AISI304 stainless steel.  
Prepared with holes for ground fixing using threaded rods (included).



MONET

Banc avec dossier décoré de fleurs, entièrement réalisé en fonte d'aluminium, composé de deux supports latéraux, avec une ligne douce et épurée, une assise et un dossier décorés de fleurs.  
Toutes les parties métalliques sont thermolaquées en poudre de polyester thermodurcissable.  
Toute la visserie est en acier inoxydable AISI304.  
Préparé avec des trous pour la fixation au sol à l'aide de tiges filetées (incluses).

Banco con respaldo, decorado con elementos florales, de línea suave, fabricado íntegramente en fundición de aluminio compuesto por dos soportes laterales.  
Todas las piezas metálicas están recubiertas de polvo de poliéster.  
Todos los herrajes son de acero inoxidable AISI304.  
Preparado con agujeros para fijación al suelo mediante barras roscadas (incluidas).







ZOID - O



ZOID - C



ZOID - A



ZOID - S



ZOID - R



ZOID - PN





## TABLES WITH INTEGRATED SEATS

Collezione di tavoli con sedute integrate di forma circolare o ovale realizzati da uno o due supporti in tubolare tondo curvato su cui sono fissate le sedute e il piano ovale o circolare, entrambi realizzati in HPL. Tutte le parti metalliche sono zincate e verniciate a polvere poliester termoidurente. Tutta la viteria è in acciaio inox AISI304. Predisposizione con fori per il fissaggio a terra con tasselli meccanici (non inclusi).

Collection of tables with integrated circular or oval-shaped seats. The supports are in round steel tube curved and the seats and top in HPL. All metal parts are galvanised and coated with thermosetting polyester powder. All fixings are in AISI304 stainless steel. Prepared with holes for ground fixing through mechanical dowels (not included).



Collections de tables avec assises circulaires et ovales intégrés, composées d'un ou deux supports en tube rond incurvé sur lesquels sont fixés les assises et le dessus ovale ou circulaire, tous deux en HPL. Toutes les parties métalliques sont galvanisées et thermolaquées en poudre de polyester thermodurcissable. Toute la visserie est en acier inoxydable AISI304. Predisposition avec des trous pour la fixation au sol avec des chevilles mécaniques (non incluses).

Colecciones de mesas con asientos integrados circulares u ovalados formados por uno o dos soportes de tubo redondo curvado a los que se fijan los asientos y el tablero ovalado o circular, ambos de HPL. Todas las piezas metálicas están galvanizadas y pintadas con polvo de poliéster termo-endurecido. Todos los herrajes son de acero inoxidable AISI304. Predisposición con agujeros para fijación al suelo con anclajes mecánicos (no incluidos).







## TABLES WITH INTEGRATED SEATS

Tavolo di forma rettangolare con sedute integrate composto da un telaio in tubo con piano in HPL e da quattro supporti in tubo tondo curvato su cui sono fissate le sedute rettangolari in HPL. Il tavolo su entrambi i lati corti consente l'accesso con sedia a rotelle. Tutte le parti metalliche sono zincate e verniciate a polvere poliestere termoindurente. Tutta la viteria è in acciaio inox AISI304. Predisposizione con fori per il fissaggio a terra con tasselli meccanici (non inclusi).

Rectangular table with integrated seats consisting of a tubular frame with an HPL top and four supports made of round steel tube onto which the rectangular HPL seats are fixed. The table, on the short sides, allows wheelchair access. All metal parts are galvanised and coated with thermosetting polyester powder. All fixings are in AISI304 stainless steel. Prepared with holes for ground fixing through mechanical dowels (not included).



ZOID - PN

Table rectangulaire avec assises intégrés composée d'un cadre tubulaire avec un dessus en HPL et de quatre supports en tube rond incurvé sur lesquels sont fixés les assises rectangulaires en HPL. Les deux petits côtés de la table permettent l'accès aux fauteuils roulants. Toutes les parties métalliques sont galvanisées et thermolaquées en poudre de polyester thermodurcissable. Toute la visserie est en acier inoxydable AISI304. Prédiposition avec des trous pour la fixation au sol avec des chevilles mécaniques (non incluses).

Mesa rectangular con asientos integrados compuesta por un soporte tubular con tablero de HPL y cuatro soportes de tubo redondo curvado sobre los que se fijan los asientos rectangulares de HPL. La mesa en ambos lados cortos permite el acceso de sillas de ruedas. Todas las piezas metálicas están galvanizadas y pintadas con polvo de poliéster termo-endurecido. Todos los herrajes son de acero inoxidable AISI304. Predisposición con agujeros para fijación al suelo con anclajes mecánicos (no incluidos).







## TABLES WITH INTEGRATED SEATS

Tavolo di forma rotonda con sedute integrate composto da un telaio in tubo con piano in HPL e da quattro supporti in tubo tondo curvato su cui sono fissate le sedute in HPL.  
Il tavolo è predisposto con un foro per l'inserimento di ombrellone.  
Tutte le parti metalliche sono zincate e verniciate a polvere poliester termoidurente.  
Tutta la viteria è in acciaio inox AISI304.  
Predisposizione con fori per il fissaggio a terra con tasselli meccanici (non inclusi).

Round table with integrated seats, consisting of a tubular frame with an HPL top and four supports in round steel tube curved, onto which the round HPL seats are fixed.  
The table is prepared with a hole for inserting a parasol.  
All metal parts are galvanised and coated with thermosetting polyester powder.  
All fixings are in AISI304 stainless steel.  
Prepared with holes for ground fixing through mechanical dowels (not included).



ZOID - R

Table ronde avec assises intégrés composée d'un cadre tubulaire avec dessus en HPL et de quatre supports tubulaires ronds et incurvés sur lesquels sont fixés les assises en HPL.  
La table est préparée avec un trou pour insérer un parasol.  
Toutes les parties métalliques sont galvanisées et thermolaquées en poudre de polyester thermodurcissable.  
Toute la visserie est en acier inoxydable AISI304.  
Prédisposition avec des trous pour la fixation au sol avec des chevilles mécaniques (non incluses).

Mesa redonda con asientos integrados compuesta por un soporte tubular con tablero de HPL y cuatro soportes tubulares redondos curvados, en los que se fijan los asientos de HPL.  
La mesa está preparada con un agujero para introducir una sombrilla.  
Todas las piezas metálicas están galvanizadas y pintadas con polvo de poliéster termo-endurecido.  
Todos los herrajes son de acero inoxidable AISI304.  
Predisposición con agujeros para fijación al suelo con anclajes mecánicos (no incluidos).





## TABLES WITH INTEGRATED SEATS

Panca-tavolo costituita da due sedute e un piano d'appoggio in listoni di legno duro o pino termo-trattato. I supporti sono in lamiera d'acciaio sagomata e piegata. Tutte le parti metalliche sono zincate e verniciate a polvere poliester termoidurente. Tutta la viteria è in acciaio inox AISI304. Predisposizione con fori per il fissaggio a terra con tasselli meccanici (non inclusi).

Pic-nic set consisting of two seats and a table made of hardwood or thermo-treated pine slats. The supports are made of bent steel sheet. All metal parts are galvanised and coated with thermosetting polyester powder. All fixings are in AISI304 stainless steel. Prepared with holes for ground fixing through mechanical dowels (not included).



Banc-table composé de deux assises et d'un dessus en lames de bois dur ou en pin thermo-traité. Les supports sont en tôle d'acier façonnée et pliée. Toutes les parties métalliques sont galvanisées et thermolaquées en poudre de polyester thermodurcissable. Toute la visserie est en acier inoxydable AISI304. Predisposition avec des trous pour la fixation au sol avec des chevilles mécaniques (non incluses).

Banco-mesa compuesto por dos asientos y un tablero de listones de madera dura o pino termo-tratado. Los soportes son de chapa de acero perfilada y curvada. Todas las piezas metálicas están galvanizadas y pintadas con polvo de poliéster termo-endurecido. Todos los herrajes son de acero inoxidable AISI304. Predisposición con agujeros para fijación al suelo con anclajes mecánicos (no incluidos).





## SUNSHADES

Ombreggiatore bifacciale con tavolo e sedute costituito da due coppie di supporti in tubolare di acciaio con staffe in lamiera per il fissaggio dei profili frangisole in legno duro, tubolare d'acciaio o doghe in WPC con profilo frontale in tubolare di acciaio.  
Le panche e tavolo sono realizzati in listoni di legno duro o doghe in WPC.  
Disponibile anche solo come copertura, abbinabile ad una barra portabiciclette modello STRICH.  
Tutte le parti metalliche sono zincate e verniciate a polvere poliestere termoidurente.  
Predisposizione con fori per il fissaggio a terra con tasselli meccanici (non inclusi).

Double-sided shading structure with table and seats.  
The shading structure consists of two pairs of tubular steel supports with steel sheet brackets for fastening the sunshade profiles, made of hardwood, WPC slats or tubular steel with tubular steel front profile.  
The seats and top are made of hardwood or WPC slats.  
Available also as a cover only, combinable with STRICH bike rack.  
All metal parts are galvanised and coated with thermosetting polyester powder.  
All fixings are in AISI304 stainless steel.  
Prepared with holes for ground fixing through mechanical dowels (not included).



CISON TABLE



CISON PB

Structure d'ombrage double face avec table et assises composé de deux paires de supports en tube d'acier avec supports en tôle pour la fixation des profils brise-soleil en bois dur, lames en WPC ou en tube d'acier avec profil frontal en tube d'acier.  
Les bancs et la table sont fabriqués en lames de bois dur ou des lames en WPC.  
Également disponible en tant que couverture seule, qui peut être combinée avec un porte-vélos modèle STRICH.  
Toutes les parties métalliques sont galvanisées et thermolaquées en poudre de polyester thermdurcissable.  
Predisposition avec des trous pour la fixation au sol avec des chevilles mécaniques (non incluses).

Estructura modular doble, para dar sombra, con mesa y asientos.  
Formada por dos pares de soportes en tubo de acero con soportes de chapa para la fijación de los perfiles de parasol, estos últimos pueden ser de madera dura, listones de WPC o acero tubular con perfil frontal en tubo de acero.  
Los bancos y la mesa son de listones de madera dura o listones de WPC.  
También disponible sólo como cubierta, que puede combinarse con un portabicicletas modelo STRICH.  
Todas las piezas metálicas están galvanizadas y pintadas con polvo de poliéster termo-endurecido.  
Predisposición con agujeros para fijación al suelo con anclajes mecánicos (no incluidos).







Ombreggiatore di forma circolare con tavolo e sedute integrate, realizzato da due montanti in tubolare d'acciaio calandrato, saldato a staffe e centine appositamente sagomate in lamiera di acciaio su cui sono fissati listelli di legno duro o pino termo-trattato.

Il tavolo è predisposto per l'installazione di una presa schuko IP54.

Disponibile anche una versione con sola seduta.

L'ombreggiatore è predisposto per l'illuminazione LED (a richiesta) su barra tubolare posta al centro della struttura.

A richiesta può essere dotato di copertura in lamiera d'acciaio ribordata (solo Cison Contea OC).

Tutte le parti metalliche sono zincate e verniciate a polvere poliester termoidurente. Predisposizione con fori per il fissaggio a terra con tasselli meccanici (non inclusi).

Circular shading structure with integrated table and seats, made of two curved tubular steel supports, welded to shaped steel sheet brackets and ribs onto which hardwood or thermo-treated pine slats are fixed.

The table is prepared for the installation of an IP54 schuko socket. Also available in a seat-only version.

The sunshade is prepared for LED lighting (optional) on a tubular bar in the centre of the structure.

It can be equipped with a cover made of steel sheet (Cison Contea OC only).

All metal parts are galvanised and coated with thermosetting polyester powder.

All fixings are in AISI304 stainless steel.

Prepared with holes for ground fixing through mechanical dowels (not included).

Structure d'ombrage circulaire avec table et assises intégrés, composé de deux supports en tube d'acier calandré, soudés à des supports et des pièces de jonction en tôle d'acier de forme spéciale, sur lesquels sont fixées lames en bois dur ou en pin thermo-traité.

La table est préparée pour l'installation d'une prise schuko IP54.

Disponibile également en version siège seul.

La structure d'ombrage est préparée pour un éclairage LED (sur demande) sur une barre tubulaire au centre de la structure.

Sur demande, elle peut être équipée d'un couvercle en tôle d'acier pliée (Cison Contea OC uniquement).

Toutes les parties métalliques sont galvanisées et thermolaquées en poudre de polyester thermodurcissable.

Prédisposition avec des trous pour la fixation au sol avec des chevilles mécaniques (non incluses).

Estructura para dar sombra circular con mesa y asientos integrados, formada por dos soportes de tubo de acero calandrado, soldados a soportes y cimbras de chapa de acero de forma especial a los que se fijan los listones de madera dura o de pino termo-tratado.

La mesa está preparada para la instalación de un enchufe schuko IP54.

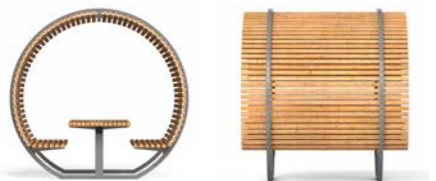
También disponible en versión sólo asiento.

La estructura está preparada para iluminación LED (bajo pedido) en una barra tubular en el centro de la estructura.

Bajo pedido, puede equiparse con una cubierta de chapa de acero plegada (Sólo Cison Contea OC).

Todas las piezas metálicas están galvanizadas y pintadas con polvo de poliéster termo-endurecido.

Predisposición con agujeros para fijación al suelo con anclajes mecánicos (no incluidos).



CISON CONTEA - O



CISON CONTEA - OC



CISON CONTEA - OR







## SUNSHADES

Ombreggiatore di forma semi-circolare con tavolo e sedute integrate, realizzato da due montanti in tubolare d'acciaio calandrato, saldato a staffe e centine appositamente sagomate in lamiera di acciaio su cui sono fissati dei listelli di legno duro o pino termo-trattato.  
Il tavolo è predisposto per l'installazione di una presa schuko IP54.  
Disponibile anche una versione con sola seduta.  
L'ombreggiatore è predisposto per l'illuminazione LED (a richiesta) su barra tubolare posta al centro della struttura.  
Tutte le parti metalliche sono zincate e verniciate a polvere poliester termoidurente.  
Predisposizione con fori per il fissaggio a terra con tasselli meccanici (non inclusi).

Semi-circular shading structure with integrated table and seats, made of two curved tubular steel supports, welded to shaped steel sheet brackets and ribs onto which hardwood or thermo-treated pine slats are fixed.  
The table is prepared for the installation of an IP54 schuko socket.  
Also available in a seat-only version.  
The sunshade is prepared for LED lighting (optional) on a tubular bar in the centre of the structure.  
All metal parts are galvanised and coated with thermosetting polyester powder.  
Prepared with holes for ground fixing through mechanical dowels (not included).



CISON CONTEA CR

CISON CONTEA C

Structure d'ombrage semi-circulaire avec table et assises intégrés, composé de deux supports en tube d'acier calandré, soudés à des supports et des pièces de jonction en tôle d'acier de forme spéciale, sur lesquels sont fixées des lames en bois dur ou en pin thermo-traité.  
La table est préparée pour l'installation d'une prise schuko IP54.  
Disponibile également en version siège seul.  
La structure d'ombrage est préparée pour un éclairage LED (sur demande) sur une barre tubulaire au centre de la structure. Toutes les parties métalliques sont galvanisées et thermolaquées en poudre de polyester thermodurcissable.  
Prédisposition avec des trous pour la fixation au sol avec des chevilles mécaniques (non incluses).

Estructura para dar sombra semicircular con mesa y asientos integrados, compuesto por dos soportes de tubo de acero calandrado, soldados a soportes y cimbras de chapa de acero de forma especial a los que se fijan listones de madera dura o de pino termo-tratado.  
La mesa está preparada para la instalación de un enchufe schuko IP54.  
También disponible en versión sólo asiento. La estructura está preparada para iluminación LED (bajo pedido) en una barra tubular en el centro de la estructura. Todas las piezas metálicas están galvanizadas y pintadas con polvo de poliéster termo-endurecido.  
Predisposición con agujeros para fijación al suelo con anclajes mecánicos (no incluidos).





## MULTIPURPOSE FURNITURE

Seduta modulare a tre livelli di forma trapezoidale composta da due supporti in tubolare d'acciaio su cui sono fissate meccanicamente tre sedute con doghe sagomate in WPC a diverse altezze.  
Tutte le parti metalliche sono zincate e verniciate a polvere poliestere termoindurente.  
Tutta la viteria è in acciaio inox AISI304.  
Predisposizione con fori per il fissaggio a terra con tasselli meccanici (non inclusi).

Three-level modular seat with a trapezoidal shape consisting of two tubular steel supports onto which three seats with shaped WPC slats are mechanically fixed at different heights.  
All metal parts are galvanised and coated with thermosetting polyester powder.  
All fixings are in AISI304 stainless steel.  
Prepared with holes for ground fixing through mechanical dowels (not included).



ESPRIT - K

Assise modulaire à trois niveaux de forme trapézoïdale composé de deux supports tubulaires en acier sur lesquels sont fixés mécaniquement, à différentes hauteurs, trois assises avec des lames façonnées en WPC.  
Toutes les parties métalliques sont galvanisées et thermolaquées en poudre de polyester thermodurcissable.  
Toute la visserie est en acier inoxydable AISI304.  
Prédisposition avec des trous pour la fixation au sol avec des chevilles mécaniques (non incluses).

Asiento modular a tres niveles con forma trapezoidal, compuesto por dos soportes tubulares de acero sobre los que se fijan mecánicamente, a diferentes alturas, tres asientos con listones moldeados en WPC.  
Todas las piezas metálicas están galvanizadas y pintadas con polvo de poliéster termo-endurecido.  
Todos los herrajes son de acero inoxidable AISI304.  
Predisposición con agujeros para fijación al suelo con anclajes mecánicos (no incluidos).

Seduta modulare a tre livelli di forma rettangolare composta da due supporti in tubolare d'acciaio su cui sono fissate meccanicamente tre sedute con doghe sagomate in WPC a diverse altezze.  
Tutte le parti metalliche sono zincate e verniciate a polvere poliestere termoindurente.  
Tutta la viteria è in acciaio inox AISI304.  
Predisposizione con fori per il fissaggio a terra con tasselli meccanici (non inclusi).

Three-level modular seat with a rectangular shape, consisting of two tubular steel supports to which three seats with WPC slats are fixed at different levels.  
All metal parts are galvanised and coated with thermosetting polyester powder.  
All fixings are in AISI304 stainless steel.  
Prepared with holes for ground fixing through mechanical dowels (not included).



ESPRIT

Assise modulaire à trois niveaux de forme rectangulaire composé de deux supports tubulaires en acier sur lesquels sont fixés mécaniquement, à différentes hauteurs, trois assises avec des lames façonnées en WPC.  
Toutes les parties métalliques sont galvanisées et thermolaquées en poudre de polyester thermodurcissable.  
Toute la visserie est en acier inoxydable AISI304.  
Prédisposition avec des trous pour la fixation au sol avec des chevilles mécaniques (non incluses).

Asiento modular de tres niveles y forma rectangular compuesto por dos soportes tubulares de acero sobre los que se fijan mecánicamente, a diferentes alturas, tres asientos con listones moldeados en WPC.  
Todas las piezas metálicas están galvanizadas y pintadas con polvo de poliéster termo-endurecido.  
Todos los herrajes son de acero inoxidable AISI304.  
Predisposición con agujeros para fijación al suelo con anclajes mecánicos (no incluidos).





Seduta modulare di forma trapezoidale con schienale inclinato, realizzata con un telaio in tubolare di acciaio su cui sono fissate le doghe in WPC. Tutte le parti metalliche sono zincate e verniciate a polvere poliestere termoindurente. Tutta la viteria è in acciaio inox AISI304. Installazione in semplice appoggio con piedini regolabili per il livellamento.

Modular trapezoid-shaped seat with sloping backrest made from a tubular steel frame onto which WPC slats are fixed. All metal parts are galvanised and coated with thermosetting polyester powder. All fixings are in AISI304 stainless steel. Freestanding with adjustable feet for levelling.

Assise modulaire de forme trapézoïdale avec dossier incliné constitué d'un cadre tubulaire en acier sur lequel sont fixées des lames en WPC. Toutes les parties métalliques sont galvanisées et thermolaquées en poudre de polyester thermodurcissable. Toute la visserie est en acier inoxydable AISI304. A poser avec des pieds réglables pour la mise à niveau.

Asiento modular de forma trapezoidal y con respaldo inclinado fabricado con un soporte de tubo de acero al que se fijan listones de WPC. Todas las piezas metálicas están galvanizadas y pintadas con polvo de poliéster termo-endurecido. Todos los herrajes son de acero inoxidable AISI304. Instalación en apoyo con pies ajustables para la nivelación.



SLICE





Sedute piane modulari di forma rettangolare, sagomata a C per accogliere la vegetazione oppure a due livelli con uno o due schienali contrapposti e inclinati, realizzate con un telaio in tubolare di acciaio su cui sono fissate le doghe in WPC. La seduta è utilizzabile in composizione con gli altri elementi della collezione SUNDECKS. Tutte le parti metalliche sono zincate. Tutta la viteria è in acciaio inox AISI304. Predisposizione per l'inghisaggio sotto quota pavimento oppure per il fissaggio a terra con tasselli meccanici (non inclusi).

Modular seat with a rectangular shape, C-shaped to accommodate vegetation or two levels with one or two opposing, sloping backrests, made of a tubular steel frame onto which WPC slats are fixed. The seat can be used in composition with the other elements of the SUNDECKS collection. All metal parts are galvanised. All fixings are in AISI304 stainless steel. Prepared for ingrounding or for ground fixing through mechanical dowels (not included).



SUNDECKS M



SUNDECKS S



SUNDECKS U



SUNDECKS P

Assises modulaires sans dossier de forme rectangulaire, en forme de C pour accueillir la végétation ou à deux niveaux avec un ou deux dossiers opposés et inclinés. L'assise est constituée d'un cadre en acier tubulaire sur lequel sont fixées les lames en WPC. Le siège peut être utilisé en combinaison avec d'autres éléments de la collection SUNDECKS. Toutes les parties métalliques sont galvanisées. Toute la visserie est en acier inoxydable AISI304. Préparé pour être scellé sous le sol ou pour une fixation au sol à l'aide d'ancrages mécaniques (non inclus).

Asientos sin respaldo modulares con forma rectangular, en forma de C para acomodar la vegetación o a dos niveles, con uno o dos respaldos opuestos e inclinados. Fabricados con soporte tubular de acero sobre el que se fijan los listones de WPC. El asiento puede utilizarse en composición con otros elementos de la colección SUNDECKS. Todas las piezas metálicas están galvanizadas. Todos los herrajes son de acero inoxidable AISI304. Predisposición para instalación bajo el suelo o para fijación al suelo con anclajes mecánicos (no incluidos).





SUNDECKS - 0



Seduta piana modulare di forma semiovale realizzata con un telaio in tubolare di acciaio su cui sono fissate le doghe in WPC.

La seduta è utilizzabile in composizione con gli altri elementi della collezione SUNDECKS.

Tutte le parti metalliche sono zincate. Tutta la viteria è in acciaio inox AISI304. Predisposizione per l'inghisaggio sotto quota pavimento oppure per il fissaggio a terra con tasselli meccanici (non inclusi).

Modular semi-oval shaped flat seat with steel frame and WPC slats.  
The seat can be used in composition with the other elements of the SUNDECKS collection. All metal parts are galvanised.  
All fixings are in AISI304 stainless steel.  
Prepared for ingrounding or for ground fixing through mechanical dowels (not included).



Assise plat modulaire de forme semi-ovale constitué d'un cadre tubulaire en acier sur lequel sont fixées des lames en WPC.

L'assise peut être utilisé en combinaison avec les autres éléments de la collection SUNDECKS. Toutes les pièces métalliques sont galvanisées.

Toute la visserie est en acier inoxydable AISI304. Préparé pour être scellé sous le sol ou pour une fixation au sol à l'aide d'ancrages mécaniques (non inclus).

Asiento plano modular con forma semiovalada, fabricado con un soporte tubular de acero sobre el que se fijan listones de WPC.  
El asiento puede utilizarse en composición con los demás elementos de la colección SUNDECKS.  
Todas las piezas metálicas están galvanizadas.  
Todos los herrajes son de acero inoxidable AISI304.  
Predisposición para instalación bajo el suelo o para fijación al suelo con anclajes mecánicos (no incluidos).



SUNDECKS - 0



Tavolo con tre o quattro sedute indipendenti per il gioco degli scacchi.  
La base del tavolo e delle sedute è composta da un tubo tondo in acciaio saldato ad una piastra base e ad un telaio in acciaio su cui sono fissate i piani seduta quadrati e il piano da gioco quadrato in HPL.  
Quest'ultimo è serigrafato per identificare l'area di gioco.  
Tutte le parti metalliche sono zincate e verniciate a polvere poliestere termoindurente.  
Tutta la viteria è in acciaio inox AISI304.  
Predisposizione con fori per il fissaggio a terra con tasselli meccanici (non inclusi) o per l'inghisaggio sotto quota pavimento.

Table with three or four independent seats for playing chess.  
The base of the table and seats is made of steel while the seats and table are made of HPL.  
The latter is screen-printed to identify the playing area.  
All metal parts are galvanised and coated with thermosetting polyester powder.  
All fixings are in AISI304 stainless steel.  
Prepared for ingrounding or for ground fixing through mechanical dowels (not included).



LAND STOOL LAND TABLE

Table avec trois ou quatre assises indépendantes pour jouer aux échecs.  
La base de la table et des assises est composée d'un tube rond en acier soudé à une platine de base et d'un cadre en acier sur lequel sont fixés les dessus carrés des assises et l'aire de jeu carrée en HPL.  
Cette dernière est sérigraphiée pour identifier l'aire de jeu. Toutes les parties métalliques sont galvanisées et thermolaquées en poudre de polyester thermodurcissable.  
Toute la visserie est en acier inoxydable AISI304.  
Prédisposition avec des trous pour la fixation au sol avec des chevilles mécaniques (non incluses) ou pour l'ancrage sous le sol.

Mesa con tres o cuatro asientos independientes para jugar al ajedrez.  
La base de la mesa y los asientos se compone de un tubo de acero redondo soldado a una placa base y un marco de acero sobre el que se fijan los tableros cuadrados de los asientos y la superficie de juego cuadrada de HPL.  
Esta última está serigrafiada para identificar la zona de juego.  
Todas las piezas metálicas están galvanizadas y pintadas con polvo de poliéster termo-endurecido.  
Todos los herrajes son de acero inoxidable AISI304.  
Predisposición con agujeros para fijación al suelo con anclajes mecánicos (no incluidos) o para anclaje bajo el suelo.

DISEGNI / DRAWINGS / PLANS / DIBUJOS: p.427







Tavolo da ping pong composto da una coppia di supporti in tubolare tondo di acciaio piegato a V e struttura in tubo rettangolare di acciaio su cui sono fissati i due piani che compongono il campo di gioco. Questi ultimi sono realizzati in lamiera di acciaio piegata e incollata ad un pannello in multistrato e verniciati in colore RAL5010 con linee di campo in colore RAL9010. La rete decorata al laser è in lamiera di acciaio piegata e fissata ai piani di gioco. Tutte le parti metalliche sono zincate e verniciate a polvere poliestere termoindurente. Tutta la viteria è in acciaio inox AISI304. Installazione in semplice appoggio con piedini regolabili per il livellamento predisposti per il fissaggio a terra.

Table tennis table consisting of a pair of steel V-shaped supports with two steel tops and glued to a plywood panel coated in colour RAL5010 with court lines in colour RAL9010.  
Laser-decorated steel mesh.  
All metal parts are galvanised and coated with thermosetting polyester powder.  
All fixings are in AISI304 stainless steel.  
Prepared with adjustable levelling feet usable either free-standing or fixed to the ground through mechanical dowels.



TOPSPIN

Table de ping-pong composée d'une paire de supports en tube rond d'acier plié en forme de V et d'un tube d'acier rectangulaire sur lequel sont fixés les deux dessus constituant l'aire de jeu. Ces derniers sont réalisés en tôle d'acier pliée et collé sur un panneau de contreplaqué, peints en couleur RAL5010 avec les lignes du terrain en couleur RAL9010.  
Le filet décoré au laser est constitué d'une plaque d'acier pliée et fixée aux surfaces de jeu.  
Toutes les parties métalliques sont galvanisées et thermolaquées en poudre de polyester thermodurcissable.  
Toute la visserie est en acier inoxydable AISI304.  
A poser avec aux pieds de mise à niveau réglables préparés pour la fixation au sol.

Mesa de ping-pong compuesta por dos soportes de tubo de acero redondo doblado en forma de V y tubo de acero rectangular, sobre el que se fijan las dos tapas que componen el campo de juego. Estas últimas están hechas de chapa de acero doblada y pegada a un panel de madera contrachapada y pintadas en color RAL5010 con líneas en color RAL9010.  
La red, decorada con láser, es de chapa de acero doblada y se fija a las superficies de juego.  
Todas las piezas metálicas están galvanizadas y pintadas con polvo de poliéster termo-endurecido.  
Todos los herrajes son de acero inoxidable AISI304.  
Instalación en apoyo, con pies regulables preparados para la fijación al suelo.



Stazione di ricarica per apparati elettronici con tavolo e quattro sedute integrate composto da una struttura centrale in tubolare quadro di acciaio su cui sono fissati due piani circolari di dimensioni e altezze differenti realizzati in HPL.

La struttura centrale è fissata alla base ad un disco in lamiera di acciaio su cui sono fissati i tubolari tondi metallici imbullonati alle sedute circolari in HPL.

Il tubo centrale è predisposto per l'installazione di otto prese elettriche (quattro schuko e quattro USB-A) con foro per l'ingresso cavi dall'alto.

Tutte le parti metalliche sono zincate e verniciate a polvere poliestere termoidurente.

Tutta la viteria è in acciaio inox AISI304.

Installazione in semplice appoggio (elemento da interni).

Charging station for electronic equipment with integrated table and four seats consisting of a central tubular steel structure, on which two circular surfaces of different sizes and heights made of HPL are fixed. The central structure is fixed to the base to a steel sheet disc on which the round steel tubes bolted to the circular HPL seats are fixed.

The central tube is prepared for the installation of eight electrical sockets (four schuko and four USB-A) with a hole for cable entry from above. All metal parts are galvanised and coated with thermosetting polyester powder. All fixings are in AISI304 stainless steel. Freestanding (indoor element).



RECHARGE

Station de recharge pour appareils électroniques avec table et quatre assises intégrés, composée d'une structure centrale en tube d'acier carré sur laquelle sont fixés deux dessus circulaires de différentes tailles et hauteurs en HPL. La structure centrale est fixée à la base à un disque en tôle d'acier sur lequel les tubes métalliques ronds sont boulonnés aux assises circulaires en HPL. Le tube central est préparé pour l'installation de huit prises électriques (quatre schuko et quatre USB-A) avec un trou pour le passage des câbles par le haut.

Toutes les parties métalliques sont galvanisées et thermolaquées en poudre de polyester thermodurcissable. Toute la visserie est en acier inoxydable AISI304.

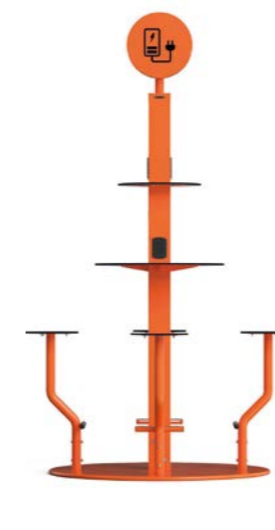
A poser (élément pour l'installation à l'intérieur).

Estación de carga para equipos electrónicos con mesa y cuatro asientos integrados, formada por una estructura central de tubo cuadrado de acero sobre la que se fijan dos tapas circulares de diferentes tamaños y alturas fabricadas en HPL. La estructura central está fijada en la base a un disco de chapa de acero sobre el que se atornillan los tubos metálicos redondos a los asientos circulares de HPL. El tubo central está preparado para la instalación de ocho tomas eléctricas (cuatro schuko y cuatro USB-A) con un agujero para la entrada de cables desde arriba.

Todas las piezas metálicas están galvanizadas y pintadas con polvo de poliéster termo-endurecido.

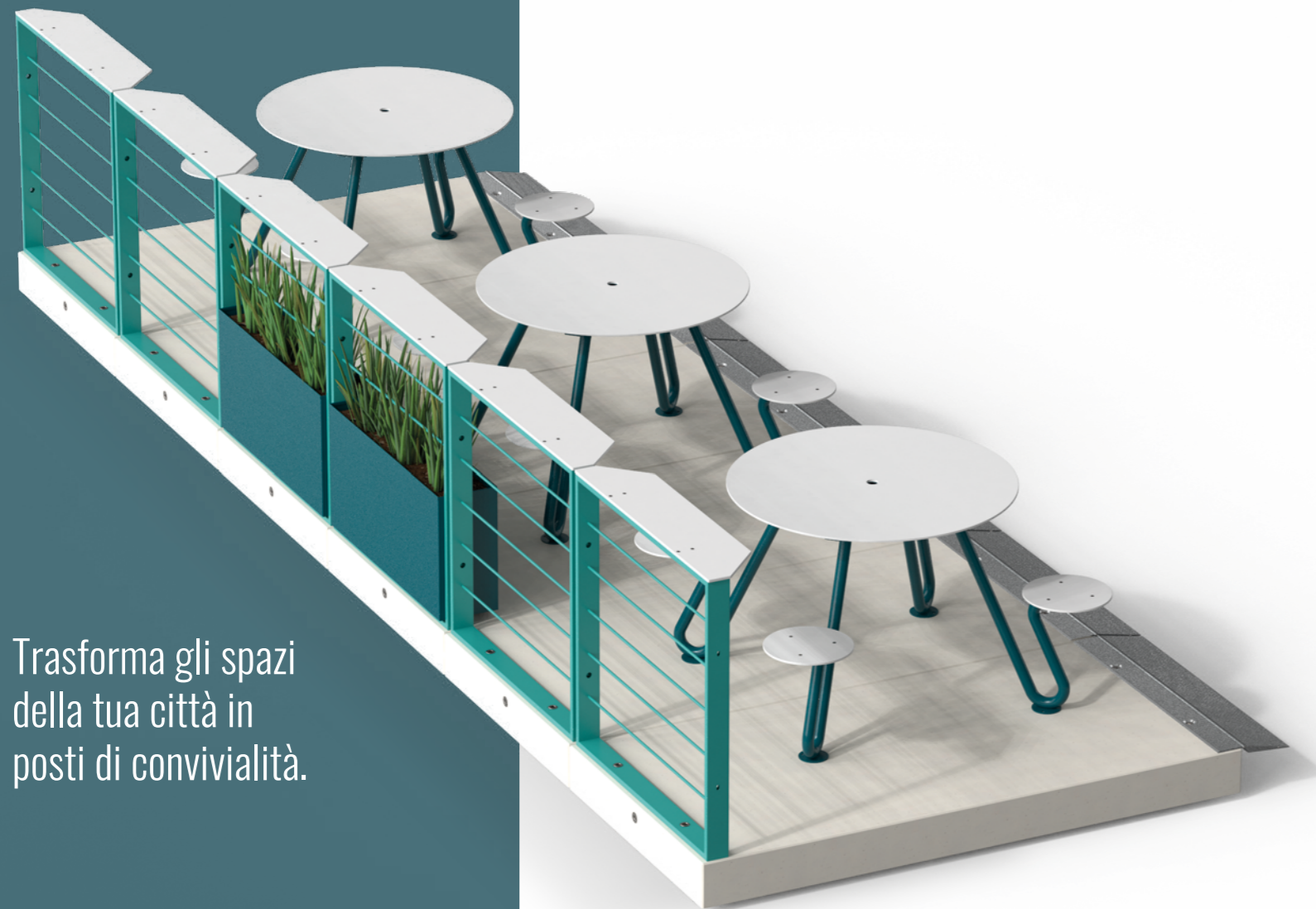
Todos los herrajes son de acero inoxidable AISI304.

Instalación en apoyo (elemento interior).





Transform your  
city spaces  
into places of  
conviviality.



Trasforma gli spazi  
della tua città in  
posti di convivialità.

EXAMPLE OF COMPOSITION  
N.4: 2X1 - T + N.2 2X1 - F

Collezione di moduli parklet composti da una piattaforma in cemento HPC (High Performance Concrete) con o senza una transenna rettangolare in tubolare rettangolare con cinque tondi di acciaio, oppure con due tondi di acciaio e una fioriera rettangolare.

Sulla parte superiore della transenna è fissato un piano di forma trapezoidale in HPL.

Sul lato opposto alla transenna due appositi estrusi di alluminio ad incastro permettono di compensare il dislivello di altezza del marciapiede da un minimo di 100 mm ad un massimo di 245 mm.

Disponibile una rampa in acciaio per dislivelli maggiori.

Tutte le parti metalliche sono zincate e verniciate a polvere poliestere termoindurente.

Tutta la viteria è in acciaio inox AISI304.

La piattaforma autoportante è dotata di piedini regolabili dall'alto con bussola ad inserto esagonale.

Collection of parklet modules consisting of an HPC (High Performance Concrete) platform with or without a rectangular tubular barrier with five round steels, or with two round steels and a rectangular planter.

A trapezoid shaped HPL top is fixed to the upper part of the barrier.

On the opposite side of the barrier, two interlocking aluminium extrusions compensate for the difference of the pavement from a minimum of 100 mm to a maximum of 245 mm.

A steel ramp is available for greater height differences.

All metal parts are galvanised and coated with thermosetting polyester powder.

All fixings are in AISI304 stainless steel.

The self-supporting platform is equipped with feet adjustable from above with hexagonal insert sleeve.



Collezione di moduli de parklets composti d'une plateforme en béton HPC (High Performance Concrete) avec ou sans barrière tubulaire rectangulaire avec cinq ronds d'acier, ou avec deux ronds d'acier et une jardinière rectangulaire.

Un plateau en HPL de forme trapézoïdale est fixé dans la partie supérieur de la barrière.

Du côté opposé à la barrière, deux profilés en aluminium extrudé compensent la différence de hauteur du trottoir d'un minimum de 100 mm à un maximum de 245 mm. Une rampe en acier est disponible pour des différences de hauteur plus importantes.

Toutes les pièces métalliques sont galvanisées et thermolaquées en poudre de polyester thermodurcissable.

Toute la visserie est en acier inoxydable AISI304.

La plate-forme autoportante est équipée de pieds réglables par le haut avec une douille hexagonale.

Colección de módulos parklet formada por una plataforma de HPC (High Performance Concrete) con o sin una barrera tubular rectangular con cinco redondeles de acero, o con dos redondeles de acero y una jardinera rectangular. En la parte superior de la barrera se fija un tablero en HPL de forma trapezoidal.

En el lado opuesto a la barrera, dos extrusiones de aluminio entrelazadas compensan la diferencia de altura del pavimento de un mínimo de 100 mm a un máximo de 245 mm. Hay disponible una rampa de acero para diferencias de altura mayores. Todas las piezas metálicas están galvanizadas y pintadas con polvo de poliéster termo-endurecido.

Todos los herrajes son de acero inoxidable AISI304. La plataforma autoportante está equipada con pies ajustables desde arriba con mango de inserción hexagonal.

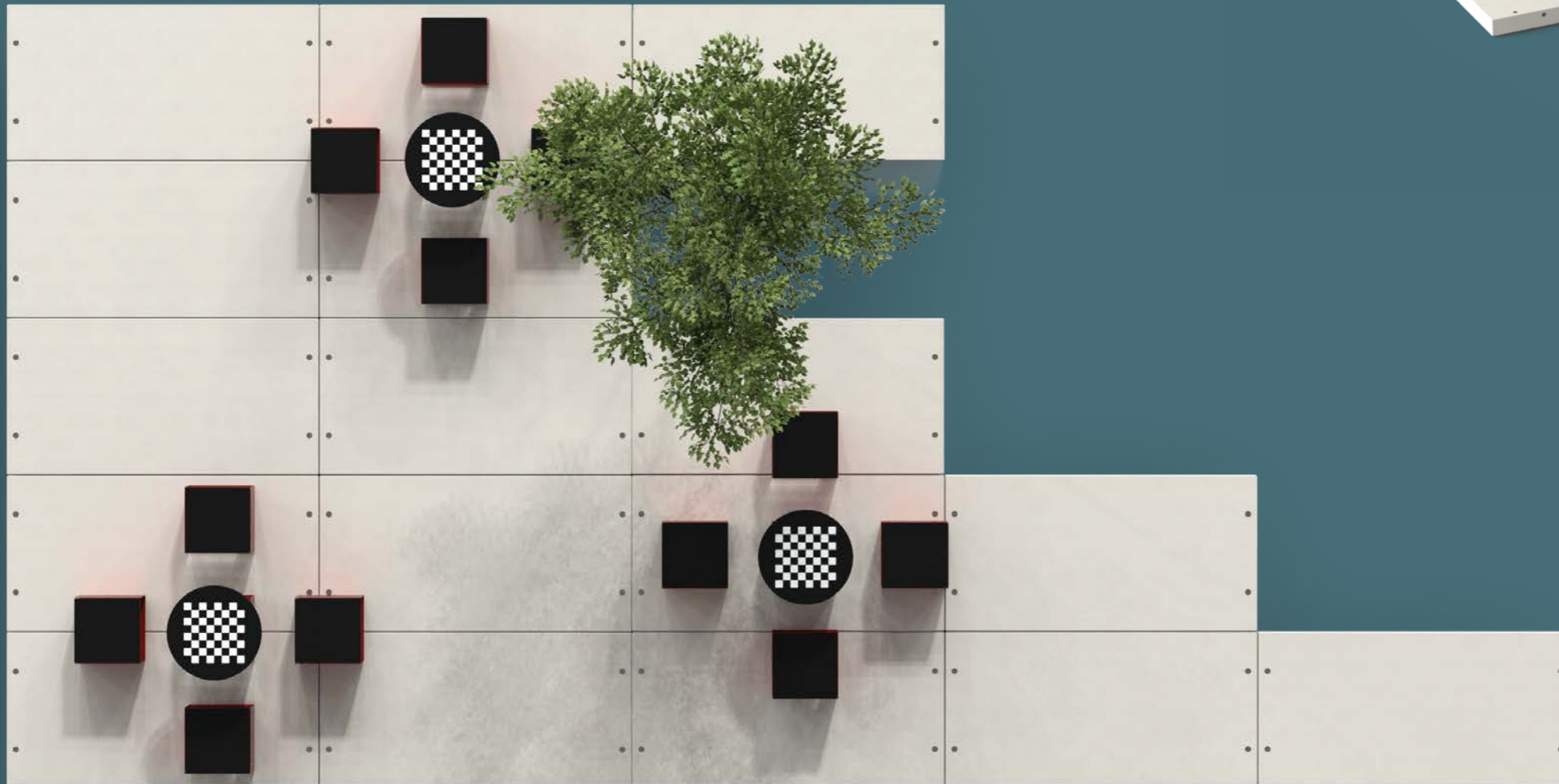
DISEGNI / DRAWINGS / PLANS / DIBUJOS: p.423





Create your dimension.

Crea la tua dimensione.



Create, design and build  
your urban dimension.

Crea, disegna e costruisci la  
tua dimensione urbana.





OMBRA



Ombreggiatore costituito da colonne in tubolare quadro di acciaio e piastra base in lamiera di acciaio. La copertura è composta da 4 moduli con tubolari rettangolari di acciaio disposti in serie parallela. A richiesta è disponibile una serie di cavetti di acciaio inossidabile disposti tra le colonne, per permettere la crescita di piante rampicanti, e due fioriere rettangolari in lamiera di acciaio. Disponibile una versione con base autoportante, composto da sei moduli "2X1" in HPC (High Performance Concrete), disposte su tre righe affiancate sul lato lungo. Tutte le parti metalliche sono zincate e verniciate a polvere poliestere termoidurente. Tutta la viteria è in acciaio inox AISI304. Predisposizione con fori per il fissaggio a terra con tasselli meccanici (non inclusi), mentre la piattaforma autoportante è dotata di piedini regolabili dall'alto con bussola ad inserto esagonale.

Shading system consisting of square tubular steel columns and base plate made of steel sheet steel plate. The cover consists of 4 modules with rectangular steel tubing arranged in a parallel series. Ombra could be equipped with a series of stainless steel cables arranged between the columns, to allow climbing plants to grow, and two rectangular planters. A version with a self-supporting base is available, consisting of six "2X1" modules in HPC (High Performance Concrete), arranged in three rows side by side on the long side. All metal parts are galvanised and coated with thermosetting polyester powder. All fixings are in AISI304 stainless steel. Pre-drilled with holes for fixing to the floor with mechanical anchors (not included), while the self-supporting platform is equipped with adjustable feet from above with a hexagonal insert socket.



OMBRA AT

OMBRA

Structure d'ombrage composée de colonnes carrées en acier tubulaire et d'une tôle d'acier en tôle d'acier. La couverture est composée de 4 modules en tubes d'acier rectangulaires disposés en série parallèle. Une série de câbles en acier inoxydable disposés entre les colonnes est disponible sur demande pour permettre la croissance de plantes grimpantes, et deux jardinières en tôle d'acier rectangulaire. Une version avec une base autoportante est disponible, composée de six modules "2X1" en béton HPC (High Performance Concrete), disposés en trois rangées côte à côte sur le côté long. Toutes les parties métalliques sont galvanisées et thermolaquées en poudre de polyester thermodurcissable. Toute la visserie est en acier inoxydable AISI304. La plate-forme autoportante est équipée de pieds réglables par le haut avec une douille à six pans creux.

Estructura autoportante para dar sombra formada por columnas tubulares cuadradas de acero y una placa base de chapa de acero. La cubierta consta de cuatro módulos con tubulares rectangulares de acero dispuestos en serie paralela. Bajo pedido, se puede instalar una serie de cables de acero inoxidable entre las columnas para permitir el crecimiento de plantas trepadoras, y dos jardineras rectangulares de chapa de acero. Está disponible una versión con base autoportante, compuesta por seis módulos "2X1" de HPC (High Performance Concrete), dispuestos en tres filas una al lado de la otra en el lado largo. Todas las piezas metálicas están galvanizadas y pintadas con polvo de poliéster termo-endurecido. Todos los herrajes son de acero inoxidable AISI304. Preparado para fijación al suelo mediante varillas roscadas (incluidas) mientras que la plataforma autoportante está equipada con pies ajustables desde arriba con manguito de inserción hexagonal.





## LITTER BINS

Cestino portarifiuti in lamiera d'acciaio con copertura integrata, dotato di contenitore basculante con chiusura a scatto. Il contenitore, in lamiera d'acciaio è proposto nella versione in lamiera cieca o stirata ed è dotato di anello reggisacco in tondo d'acciaio.

Il cestino viene fornito con o senza posacenere in acciaio inox, con movimento scorrevole a cassetto per lo svuotamento, nelle due misure 60 e 100 lt. Se posizionato in batteria, per la raccolta differenziata, ogni cestino è personalizzabile con scritte adesive o stampe. Tutte le parti metalliche sono zincate e verniciate a polvere poliestere termoindurente.

Tutta la viteria è in acciaio inox AISI304.

Predisposizione con fori per il fissaggio a terra con tasselli meccanici (non inclusi).

Litter bin made of steel sheet with integrated lid, equipped with a tilting liner with snap-lock mechanism.

The litter bin is available in blind or expanded steel sheet and it is equipped with a bag holder ring.

The litter bin is supplied with or without a stainless steel ashtray with drawer sliding movement for emptying and it is available in two sizes 60 and 100 litres.

For separate waste collection, each litter bin can be customised with adhesive lettering or prints.

All metal parts are galvanised and coated with thermosetting polyester powder.

All fixings are in AISI304 stainless steel.

Prepared with holes for ground fixing through mechanical dowels (not included).



DIVISION 100 lt    DIVISION 60 lt

Corbeille en tôle d'acier avec couvercle intégré, équipée d'un conteneur basculant avec fermeture à pression.

Le conteneur, en tôle d'acier, est disponible en version aveugle ou en tôle d'acier déployée et est équipé d'un anneau rond de maintien du sac en acier.

La corbeille est fournie avec ou sans cendrier en acier inoxydable, avec tiroir coulissant pour le vidage, en deux tailles: 60 et 100 litres. Lorsqu'il est placé en batterie, pour le tri-sélectif des déchets, chaque bac peut être personnalisé avec des autocollants ou des impressions.

Toutes les parties métalliques sont galvanisées et thermolaquées en poudre de polyester thermodurcissable.

Toute la visserie est en acier inoxydable AISI304.

Préparé avec des trous pour la fixation au sol avec des ancrs mécaniques (non incluses).

Papelera de chapa de acero con tapa integrada, equipada con un contenedor basculante con cierre a presión. El contenedor, fabricado en chapa de acero, está disponible en versiones ciegas o de chapa de acero expandida y está equipado con aro para la sujeción de bolsas en acero.

La papelera se suministra con o sin cenicero de acero inoxidable, con cajón con movimiento deslizante, en los dos tamaños de 60 y 100 litros. Cuando se colocan en batería, para la recogida selectiva de los residuos, cada papelera puede personalizarse con adhesivos o impresiones.

Todas las piezas metálicas están galvanizadas y pintadas con polvo de poliéster termo-endurecido.

Todos los herrajes son de acero inoxidable AISI304.

Predisposición con agujeros para fijación al suelo con anclajes mecánicos (no incluidos)

CAPACITÀ / CAPACITY / CAPACITÉ / CAPACIDAD: 60/100 lt  
DISEGNI / DRAWINGS / PLANS / DIBUJOS: p.430



DIVISION 60 lt

CAPACITÀ / CAPACITY / CAPACITÉ / CAPACIDAD: 60/100 lt  
DISEGNI / DRAWINGS / PLANS / DIBUJOS: p.430





Cestino portarifiuti costituito da una struttura cilindrica composta da doghe verticali in piatto d'acciaio, sagomate e saldate ad tre anelli in tondino d'acciaio.

Il contenitore interno asportabile è in lamiera zincata.

Il cestino può essere fornito anche con coperchio bombato apribile in lamiera eventualmente completo di posacenere circolare in acciaio, oppure con sabbiera/posacenere.

Disponibile anche la versione semicircolare e la versione "mini".

Tutte le parti metalliche sono zincate e verniciate a polvere poliestere termoindurente ad esclusione del contenitore interno.

Tutta la viteria è in acciaio inox AISI304.

Predisposizione con asole per il fissaggio a terra tramite tasselli meccanici (non inclusi).

Litter bin consisting of a cylindrical structure made of vertical flat profiles in steel, shaped and welded to three rings also made of steel rod. The inner removable container is in galvanised steel sheet.

The litter bin can also be supplied with an opening curved lid made of steel sheet.

It can be equipped with a circular steel ashtray, or with a sandpit/ashtray.

Also available in semi-circular and 'mini' versions.

All metal parts are galvanised and coated with thermosetting polyester powder (except for the inner liner).

All fixings are in AISI304 stainless steel.

Prepared with holes for ground fixing through mechanical dowels (not included).



Corbeille composée d'une structure cylindrique constituée de douves verticales en tôle d'acier, façonnées et soudées à trois anneaux en rond d'acier. Le conteneur intérieur amovible est en tôle galvanisée.

La corbeille peut également être livrée avec un couvercle en tôle courbée ouvrable, éventuellement complété par un cendrier circulaire en acier, ou avec un bac à sable/cendrier.

Une version semi-circulaire et une version "mini" sont également disponibles.

Toutes les parties métalliques sont galvanisées et thermolaquées en poudre de polyester thermodurcissable, à l'exception du conteneur intérieur.

Toute la visserie est en acier inoxydable AISI304.

Prédisposition avec des fentes pour la fixation au sol à l'aide de chevilles mécaniques (non incluses).

Papelera formada por una estructura cilíndrica de listones verticales de chapa de acero, soldados a tres anillos de varilla de acero. El contenedor interior extraíble es de chapa galvanizada.

La papelera está también disponible con una tapa de chapa curvada que se puede abrir, y que se puede completar con cenicero circular de acero, o con un arenero/cenicero.

Disponibile también en versión semicircular y en versión "mini".

Todas las piezas metálicas están galvanizadas y pintadas con polvo de poliéster termo-endurecido, excepto el contenedor interior. Todos los herrajes son de acero inoxidable AISI304.

Predisposición con ranuras para fijación al suelo mediante anclajes mecánicos (no incluidos).

CAPACITÀ / CAPACITY / CAPACITÉ / CAPACIDAD: 45/90 lt  
DISEGNI / DRAWINGS / PLANS / DIBUJOS: p.428

COROLLA - COROLLINO 193





Cestino per la raccolta differenziata con e senza copertura, composto da una in lamiera di acciaio a formare un cilindro con supporto centrale in tubolare di acciaio.

Dotato di tre contenitori interni, in lamiera di acciaio, con maniglia in tondo di acciaio per l'estrazione.

È provvisto di fascia metallica con indicazione della tipologia di rifiuto.

Tutte le parti metalliche sono zincate e verniciate a polvere poliestere termoindurente.

Tutta la viteria è in acciaio inox AISI304.

Predisposizione con fori per il fissaggio a terra con tasselli meccanici (non inclusi).

Cylindrical litter bin for separate waste collection, with and without cover, made of steel sheet with a central tubular steel support. It is equipped with three inner liners, made of steel sheet, with a steel rod handle for extraction. It is fitted with a metal band indicating the type of waste.

All metal parts are galvanised and coated with thermosetting polyester powder.

All fixings are in AISI304 stainless steel.

Prepared with holes for ground fixing through mechanical dowels (not included).



CARROARMATO - CP REC



CARROARMATO - REC

Corbeille pour la collecte sélective avec ou sans couvercle, constituée d'une tôle d'acier formant un cylindre avec un support central en tube d'acier.

Équipée de trois conteneurs intérieurs, en tôle d'acier, avec poignée ronde en acier pour les retirer.

Elle est équipée d'une bande métallique indiquant le type de déchets.

Toutes les parties métalliques sont galvanisées et thermolaquées en poudre de polyester thermodurcissable.

Toute la visserie est en acier inoxydable AISI304.

Prédisposition avec des trous pour la fixation au sol avec des chevilles mécaniques (non incluses).

Papelera para recogida selectiva de residuos con y sin tapa, formada por una chapa de acero con soporte central en tubular.

Equipada con tres contenedores interiores, de chapa de acero, con asa redonda para su extracción.

La papelera está provista de una banda metálica que indica el tipo de residuo.

Todas las piezas metálicas están galvanizadas y pintadas con polvo de poliéster termo-endurecido.

Todos los herrajes son de acero inoxidable AISI304.

Predisposición con agujeros para fijación al suelo con anclajes mecánicos (no incluidos).

CAPACITÀ / CAPACITY / CAPACITÉ / CAPACIDAD: 3x25 lt  
DISEGNI / DRAWINGS / PLANS / DIBUJOS: p.430



Cestino portarifiuti con e senza copertura, composto da una lamiera zincata di acciaio a formare un cilindro e un supporto centrale in tubolare d'acciaio.  
Il contenitore interno, in lamiera d'acciaio è dotato di maniglia in tondo d'acciaio per l'estrazione.  
Tutte le parti metalliche sono zincate e verniciate a polvere poliestere termoindurente.  
Tutta la viteria è in acciaio inox AISI304.  
Predisposizione con fori per il fissaggio a terra con tasselli (non inclusi).

Cylindrical litter bin, with and without cover, made of steel sheet with a central tubular steel support. The inner liner, made of steel sheet, is equipped with a steel rod handle for extraction.  
All metal parts are galvanised and coated with thermosetting polyester powder.  
All fixings are in AISI304 stainless steel.  
Prepared with holes for ground fixing through mechanical dowels (not included).



CARROARMATO - CP



CARROARMATO



Corbeille en tôle d'acier galvanisée avec ou sans couvercle, composée d'un cylindre en tôle d'acier galvanisée avec support central en tube d'acier.  
Le conteneur intérieur, en tôle d'acier, est muni d'une poignée ronde en acier pour le retirer.  
Toutes les parties métalliques sont galvanisées et thermolaquées en poudre de polyester thermodurcissable.  
Toute la visserie est en acier inoxydable AISI304.  
Prédisposition avec des trous pour la fixation au sol avec de chevilles mécaniques (non incluses).

Papelera de chapa de acero galvanizado con y sin tapa, formada por un cilindro de chapa de acero galvanizado con soporte central en tubular.  
El contenedor interior, de chapa de acero, dispone de un asa redonda para su extracción.  
Todas las piezas metálicas están galvanizadas y pintadas con polvo de poliéster termo-endurecido.  
Todos los herrajes son de acero inoxidable AISI304.  
Predisposición con agujeros para fijación al suelo con anclajes mecánicos (no incluidos).

CAPACITÀ / CAPACITY / CAPACITÉ / CAPACIDAD: 75 lt  
DISEGNI / DRAWINGS / PLANS / DIBUJOS: p.430



## LITTER BINS

Cestino per la raccolta differenziata con struttura saldata in lamiera di acciaio su cui è fissato un coperchio a tre fori in lamiera di alluminio. All'interno del cestino sono presenti tre contenitori interni da 60 litri ciascuno in lamiera di acciaio.

Il coperchio e il mantello sono forniti con apposite grafiche adesive relative a colore e tipologia di rifiuto da conferire. Tutte le parti metalliche sono zincate e verniciate a polvere poliestere termoindurente.

Tutta la viteria è in acciaio inox AISI304.

Installazione in appoggio con piedini regolabili per il livellamento (solo indoor).

Litter bin with a welded steel sheet structure to which a three-hole aluminium sheet lid is installed.

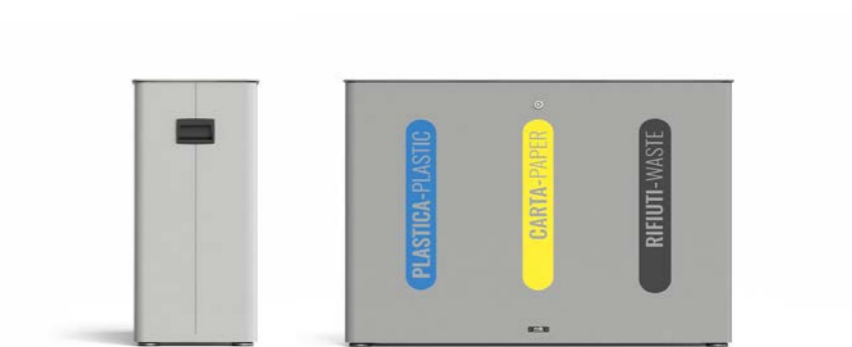
The litter bin is equipped with three 60-litre inner liners each made of steel sheet for separate waste collection.

The lid and mantle are supplied with special adhesive graphics relating to the colour and type of waste.

All metal parts are galvanised and coated with thermosetting polyester powder.

All fixings are in AISI304 stainless steel.

Free-standing installation with adjustable feet for levelling (indoor only).



MILANO

Corbeille avec une structure en tôle d'acier soudée à laquelle est fixé un couvercle en tôle d'aluminium à trois trous pour les tri-sélectif des déchets. A l'intérieur de la corbeille se trouvent trois conteneurs intérieurs de 60 litres chacun en tôle d'acier.

Le couvercle et le manteau sont fournis avec des graphiques adhésifs spéciaux correspondant à la couleur et au type de déchets à livrer.

Toutes les parties métalliques sont galvanisées et thermolaquées en poudre de polyester thermodurcissable. Toute la visserie est en acier inoxydable AISI304.

A poser avec pieds réglables pour la mise à niveau (installation à l'intérieur uniquement).

Papelera con estructura de chapa de acero soldada a la que se fija una tapa de chapa de aluminio de tres agujeros para la recogida selectiva de residuos. Dentro de la papelera hay tres contenedores internos de 60 litros fabricados en chapa de acero.

La tapa y el manto se suministran con gráficos adhesivos especiales relacionados con el color y el tipo de residuos. Todas las piezas metálicas están galvanizadas y pintadas con polvo de poliéster termo-endurecido. Todos los herrajes son de acero inoxidable AISI304.

Instalación en apoyo con pies ajustables para nivelación (sólo en interiores).

CAPACITÀ / CAPACITY / CAPACITÉ / CAPACIDAD: 3x60 lt  
DISEGNI / DRAWINGS / PLANS / DIBUJOS: p.432



Cestino portarifiuti circolare autoportante. Il corpo cilindrico con porta anteriore rinforzata è in lamiera d'acciaio ed è provvista di serratura a chiave triangolare e di idonea feritoia per l'introduzione dei rifiuti. Il cestino può essere fornito con o senza posacenere in acciaio inox. In alternativa è disponibile la versione con sabbiera e disco centrale inox per lo spegnimento delle sigarette e cassetto interno di contenimento. È disponibile anche la versione semicircolare da appoggio a parete. Tutte le parti metalliche sono zincate e verniciate a polvere poliestere termoindurente. Tutta la viteria è in acciaio inox AISI304. Predisposizione con fori per il fissaggio a terra con tasselli meccanici (non inclusi).

Self-supporting circular litter bin steel. The litter bin can be supplied with or without a stainless steel ashtray. Alternatively, a version with sandbox and central stainless steel disc for extinguishing cigarettes and internal storage drawer is available. A semi-circular wall-mounted version is also available. All metal parts are galvanised and coated with thermosetting polyester powder. All fixings are in AISI304 stainless steel. Prepared with holes for ground fixing through mechanical dowels (not included).



Corbeille circulaire autoportante. Le corps cylindrique avec porte avant renforcée est en tôle d'acier et est équipé d'une serrure à clé triangulaire et d'une fente appropriée pour l'insertion des déchets. La corbeille peut être livrée avec ou sans cendrier en acier inoxydable. Une version avec bac à sable, disque central en acier inoxydable pour éteindre les cigarettes et tiroir de rangement interne est également disponible. Une version semi-circulaire à poser au mur. Toutes les parties métalliques sont galvanisées et thermolaquées en poudre de polyester thermodurcissable. Toute la visserie est en acier inoxydable AISI304. Predisposition avec des trous pour la fixation au sol avec des chevilles mécaniques (non incluses).

Papelera circular autoportante. El cuerpo cilíndrico con puerta frontal reforzada es de chapa de acero y está equipado con una cerradura de llave triangular y una ranura adecuada para introducir los residuos. La papelera puede suministrarse con o sin cenicero de acero inoxidable. Está también disponible una versión con un arenero y un disco central de acero inoxidable para apagar cigarrillos y cajón de contención interior. Disponible una versión semicircular que se apoya al muro. Todas las piezas metálicas están galvanizadas y pintadas con polvo de poliéster termo-endurecido. Todos los herrajes son de acero inoxidable AISI304. Predisposición con agujeros para fijación al suelo con anclajes mecánicos (no incluidos).

CAPACITÀ / CAPACITY / CAPACITÉ / CAPACIDAD: 45/75 lt  
DISEGNI / DRAWINGS / PLANS / DIBUJOS: p.429



Cestino modulare, utilizzabile in composizione per la raccolta differenziata, composto da una struttura saldata in lamiera di acciaio con foro per il conferimento dei rifiuti su cui è fissato il coperchio basculante in lamiera di acciaio. All'interno un apposito reggisacco in tondo mantiene il sacco in posizione. Tutte le parti metalliche sono zincate e verniciate a polvere poliestere termoindurente. Tutta la viteria è in acciaio inox AISI304. Predisposizione con fori per il fissaggio a terra con tasselli (non inclusi).

Modular litter bin, which can be used for separate waste collection, consisting of a welded steel sheet structure with a hole for waste disposal to which the steel sheet swing lid is attached. The litter bin is equipped with a bag holder. All metal parts are galvanised and coated with thermosetting polyester powder. All fixings are in AISI304 stainless steel. Prepared with holes for ground fixing through mechanical dowels (not included).



GENOVA

Corbeille modulaire, qui peut être utilisée comme dispositif pour le tri-sélectif des déchets, composée d'une structure en tôle d'acier soudée avec un trou pour le dépôt des déchets, sur lequel est fixé le couvercle basculant en tôle d'acier. La corbeille est équipée avec un porte-sac en rond d'acier. Toutes les parties métalliques sont galvanisées et thermolaquées en poudre de polyester thermodurcissable. Toute la visserie est en acier inoxydable AISI304. Prédiposition avec des trous pour la fixation au sol avec des chevilles (non incluses).

Papelera modular, que puede utilizarse para la recogida selectiva de residuos, formada por una estructura de chapa de acero soldada con un orificio para depositar los residuos, sobre la que se fija la tapa basculante de chapa de acero. La papelera está equipada con aro para la sujeción bolsas en acero redondo. Todas las piezas metálicas están galvanizadas y pintadas con polvo de poliéster termo-endurecido. Todos los herrajes son de acero inoxidable AISI304. Predisposición con agujeros para fijación al suelo con anclajes mecánicos (no incluidos).

CAPACITÀ / CAPACITY / CAPACITÉ / CAPACIDAD: 80 lt  
DISEGNI / DRAWINGS / PLANS / DIBUJOS: p.432







## LITTER BINS

Cestino per rifiuti di forma circolare con e senza coperchio basculante, in lamiera di acciaio con decori a forma di petalo, fissato ad un supporto in tubolare tondo di acciaio a cementare o con piastra base in lamiera di acciaio. All'interno del cestino è sempre presente un anello reggi-sacco in tondo d'acciaio. Tutte le parti metalliche sono zincate e verniciate a polvere poliestere termoindurente. Tutta la viteria è in acciaio inox AISI304. Predisposizione con fori per il fissaggio a terra con tasselli meccanici (non inclusi) o per l'inghisaggio sotto quota pavimento.

Circular litter bin with and without lid, made of steel sheet with flower-shaped decorations. The litter bin is fixed to a round tubular steel post for ingrounding or with base plate in steel sheet. The litter bin is equipped with a bag holder. All metal parts are galvanised and coated with thermosetting polyester powder. All fixings are in AISI304 stainless steel. Prepared with holes for ground fixing through mechanical dowels (not included) or for ingrounding.



DAISY - C



DAISY

Corbeille circulaire avec ou sans couvercle basculant, en tôle d'acier avec décorations en forme de pétales, fixée à un support tubulaire rond en acier à sceller ou à une plaque de base en tôle d'acier. La corbeille est équipée d'un anneau porte-sac en acier. Toutes les parties métalliques sont galvanisées et thermolaquées en poudre de polyester thermodurcissable. Toute la visserie est en acier inoxydable AISI304. Predisposition avec des trous pour la fixation au sol avec des chevilles mécaniques (non incluses) ou à sceller.

Papelera circular con y sin tapa basculante, de chapa de acero con decoraciones en forma de pétalo, fijada a un soporte de tubo de acero redondo para cementar o con placa base de chapa de acero. La papelera está equipada con un aro para la sujeción de bolsas en acero. Todas las piezas metálicas están galvanizadas y pintadas con polvo de poliéster termo-endurecido. Todos los herrajes son de acero inoxidable AISI304. Predisposición con agujeros para fijación al suelo con anclajes mecánicos (no incluidos) o para cementar.

CAPACITÀ / CAPACITY / CAPACITÉ / CAPACIDAD: 35 lt  
DISEGNI / DRAWINGS / PLANS / DIBUJOS: p.432





Cestino quadripartito per la raccolta differenziata, con basamento in cls, supporto centrale in tubo quadro, struttura esterna troncoconica in lamiera d'acciaio e coperchi indipendenti apribili in fusione di alluminio. Il cestino viene fornito con o senza posacenere in acciaio inox. All'interno del cestino sono sempre presenti quattro anelli mobili in lamiera d'acciaio con fermasacco in corda elastica. Tutte le parti metalliche sono zincate e verniciate a polvere poliester termoidurente. Tutta la viteria è in acciaio inox AISI304. A richiesta il cestino è fornibile con grafica personalizzata. Predisposizione con fori per fissaggio a terra con tasselli meccanici (non inclusi) o in semplice appoggio.

Four-part litter bin for separate waste collection, with concrete base, central supports in square tube, external truncated conical steel sheet structure and independent opening lids in cast aluminium. The litter bin is supplied with or without a stainless steel ashtray. The litter bin is equipped with four bags holder. All metal parts are galvanised and coated with thermosetting polyester powder. On request, the litter bin can be supplied with customised graphics. All fixings are in AISI304 stainless steel. Free standing or prepared with holes for ground fixing through mechanical dowels (not included).

Corbeille en quatre parties pour le tri-sélectif des déchets, avec base en béton, support central en tube carré, structure extérieure tronconique en tôle d'acier et couvercles à ouverture indépendante en fonte d'aluminium. La corbeille est fournie avec ou sans cendrier en acier inoxydable. A l'intérieur de la corbeille, il y a toujours quatre anneaux mobiles en tôle d'acier avec des bouchons en corde élastique. Toutes les parties métalliques sont galvanisées et thermolaquées en poudre de polyester thermodurcissable. Toute la visserie est en acier inoxydable AISI304. Sur demande, la corbeille peut être fournie avec des graphiques personnalisés. Predisposition avec des trous pour la fixation au sol avec des chevilles mécaniques (non incluses) ou à poser.

Papelera quadripartita para recogida selectiva, con base de hormigón, y soporte central en tubo cuadrado. La estructura exterior troncoconica es en chapa de acero y las tapas de apertura en aluminio fundido. La papelera está disponible con o sin cenicero de acero inoxidable. La papelera está equipada con cuatro aros para la sujeción de bolsas con cuerda elástica. Todas las piezas metálicas están galvanizadas y pintadas con polvo de poliéster termo-endurecido. Todos los herrajes son de acero inoxidable AISI304. La papelera puede suministrarse con gráficos personalizados. Predisposición con agujeros para fijación al suelo con anclajes mecánicos (no incluidos) o en apoyo.



CAPACITÀ / CAPACITY / CAPACITÉ / CAPACIDAD: 4x40 lt  
DISEGNI / DRAWINGS / PLANS / DIBUJOS: p.431





Cestino portarifiuti, disponibile in due misure, con struttura cilindrica in lamiera d'acciaio ribordata con frontalino piano e coperchio apribile in lamiera d'acciaio. In alternativa è disponibile anche una versione con struttura cilindrica in listelli di legno duro. Il cestino viene fornito con o senza posacenere in acciaio inox. All'interno del cestino è sempre presente un anello reggi-sacco in tondo d'acciaio. A richiesta il cestino è fornibile con grafica personalizzata per il frontalino piano, sempre fornito con finitura liscia. Tutte le parti metalliche sono zincate e verniciate a polvere poliester termoisolante. Tutta la viteria è in acciaio inox AISI304. Predisposizione con fori per il fissaggio a terra con tasselli (non inclusi).

Litter bin, available in two sizes, with a cylindrical structure and opening steel lid. Alternatively, a version with a cylindrical structure and hardwood slats is also available. The litter bin is supplied with or without a stainless steel ashtray. The litter bin is equipped with a bag holder. All metal parts are galvanised and coated with thermosetting polyester powder. On request, the litter bin can be supplied with customised graphics for the flat front, which is always supplied with a smooth finish. All fixings are in AISI304 stainless steel. Prepared with holes for ground fixing through mechanical dowels (not included).



MIANE WOOD 55 lt



MIANE 80 lt



MIANE 120 lt

Corbeille disponible en deux tailles, avec cadre cylindrique en tôle d'acier bordée, avec la partie frontale plate et couvercle ouvrant en tôle d'acier. Une version avec cadre cylindrique en lames de bois dur est également disponible. La corbeille est livrée avec ou sans cendrier en acier inoxydable. La corbeille est toujours équipée d'un anneau porte-sac en acier. Sur demande, la corbeille peut être fournie avec des graphiques personnalisés dans la partie frontale plate, qui est toujours fournie avec une finition lisse. Toutes les parties métalliques sont galvanisées et thermolaquées en poudre de polyester thermodurcissable. Toute la visserie est en acier inoxydable AISI304. Prédiposition avec des trous pour la fixation au sol avec des chevilles (non incluses).

Papelera, disponible en dos tamaños, con estructura cilíndrica y tapa en chapa de acero, con la parte frontal plana y tapa que se puede abrir en chapa de acero. Está disponible una versión cilíndrica recubierta de listones de madera dura. La papelera se suministra con o sin cenicero de acero inoxidable. La papelera está equipada con un aro para la sujeción de bolsas en acero redondo. Bajo pedido, la papelera puede suministrarse con gráficos personalizados para la parte frontal plana, que siempre se suministra con un acabado liso. Todas las piezas metálicas están galvanizadas y pintadas con polvo de poliéster termo-endurecido. Todos los herrajes son de acero inoxidable AISI304. Predisposición con agujeros para fijación al suelo con anclajes mecánicos (no incluidos).

CAPACITÀ / CAPACITY / CAPACITÉ / CAPACIDAD:  
MIANE WOOD 55 lt - MIANE 80 lt - 120 lt  
DISEGNI / DRAWINGS / PLANS / DIBUJOS: p.431

GRIGLIA SPEGNISIGARETTE

CIGARETTE EXTINGUISHER



REGGISACCO IN ACCIAIO INOX

BAG HOLDER RING IN STAINLESS STEEL

CONTENITORE ESTRAIBILE RACCOGLI MOZZICONI

PULL-OUT CONTAINER CIGARETTE BUTT

MIANE





GIRAFFE SPOT REC



Cestino portarifiuti per la raccolta differenziata, di forma circolare con basamento in calcestruzzo. Il corpo cilindrico, con porta anteriore, è disponibile in due versioni, in lamiera d'acciaio traforata con decoro a motivi geometrici oppure senza decori, ed è provvista di serratura a chiave triangolare. Sono presenti 2 bocche, contrapposte, per l'introduzione dei rifiuti, di due tipologie differenti. È disponibile anche in versione per rifiuto indifferenziato. All'interno del cestino sono presenti 1 o 2 anelli con fermasacco in corda elastica. Il cestino può essere fornito con o senza posacenere in acciaio inox. Tutte le parti metalliche sono zincate e verniciate a polvere poliester termoidurente. Tutta la viteria è in acciaio inox AISI304. Predisposizione con foro per il fissaggio a terra con tasselli meccanici (non inclusi).



GIRAFFE SPOT



GIRAFFE

Circular litter bin for separate collection, with concrete base. The cylindrical body, with front door, is available in two versions, in perforated sheet steel with geometric pattern decoration or without decoration, and is fitted with a triangular key lock. There are two opposing waste inlets, of two different types. It is also available in a version for undifferentiated waste. Inside the litter bin there are 1 or 2 rings with elastic cord stoppers. The litter bin can be supplied with or without a stainless steel ashtray. All metal parts are galvanised and coated with thermosetting polyester powder. All fixings are in AISI304 stainless steel. Prepared with holes for ground fixing through mechanical dowels (not included).

Corbeille circulaire pour le tri des déchets avec base en béton. Le corps cylindrique, avec porte frontale, est disponible en deux versions, en tôle perforée avec décoration géométrique ou sans décoration, et est équipé d'une serrure à clé triangulaire. Il y a deux entrées de déchets opposées, de deux types différents. Elle est également disponible dans une version pour déchets indifférenciés. A l'intérieur de la corbeille, il y a 1 ou 2 anneaux en tôle d'acier avec des bouchons en corde élastique. La corbeille peut être fournie avec ou sans cendrier en acier inoxydable. Toutes les parties métalliques sont galvanisées et thermolaquées en poudre de polyester thermodurcissable. Toute la visserie est en acier inoxydable AISI304. Predisposition avec des trous pour la fixation au sol avec des chevilles mécaniques (non incluses).

Papelera circular para recogida selectiva, con base de hormigón. El cuerpo cilíndrico, con puerta frontal, está disponible en dos versiones, en chapa de acero perforada con decoración de motivos geométricos o sin decoración, y está equipado con una cerradura de llave triangular. Dispone de dos entradas de residuos opuestas, de dos tipos diferentes. También está disponible en una versión para residuos indiferenciados. En el interior de la papelera hay 1 o 2 anillos con topos elásticos para la sujeción de bolsas con cuerda elástica. La papelera puede suministrarse con o sin cenicero de acero inoxidable. Todas las piezas metálicas están galvanizadas y pintadas con polvo de poliéster termo-endurecido. Todos los herrajes son de acero inoxidable AISI304. Predisposición con agujeros para fijación al suelo con anclajes mecánicos (no incluidos).

CAPACITÀ/CAPACITY/CAPACITÉ/CAPACIDAD: 2x65 lt - 130 lt  
DISEGNI / DRAWINGS / PLANS / DIBUJOS: p.428







## LITTER BINS

Cestino portarifiuti modulare con palo di supporto in estruso di alluminio.  
I quattro contenitori sono in lamiera di acciaio sagomata e calandrata.  
Nella versione per raccolta differenziata i quattro contenitori (2+2) conferiscono al cestino la forma di petali e nell'insieme quella di un fiore.  
Ogni contenitore è provvisto di coperchio in lamiera sagomata al taglio laser e di fermasacco interno.  
Tutta la viteria è in acciaio inox AISI304.  
Predisposizione con fori per il fissaggio a terra con tasselli meccanici (non inclusi) o per l'inghisaggio sotto quota pavimento.

Modular litter bin with extruded aluminium support post.  
The bins are made of shaped and curved steel sheet. In the separate waste collection version, the four containers (2+2) give the litter bin the shape of petals and all together the shape of a flower.  
Each bin is equipped with a laser-cut shaped steel sheet lid and a bag holder.  
All fixings are in AISI304 stainless steel.  
Prepared with holes for ground fixing through mechanical dowels (not included) or for ingrounding.



Corbeille modulaire avec poteau de support en aluminium extrudé.  
Les quatre corbeilles sont fabriqués en tôle d'acier façonnée et calandrée.  
Dans la version pour le tri-sélectif des déchets, les quatre conteneurs (2+2) donnent à la corbeille la forme de pétales et à l'ensemble celle d'une fleur. Chaque corbeille est équipée d'un couvercle en tôle d'acier profilée découpée au laser et d'un anneau porte sac.  
Toute la visserie est en acier inoxydable AISI304.  
Prédisposition avec des trous pour la fixation au sol avec des chevilles mécaniques (non incluses) ou à sceller.

Papelera modular con poste de soporte de aluminio extruido.  
Las cuatro papeleras son de chapa de acero perfilada y calandrada.  
En la versión para la recogida selectiva de los residuos, los cuatros contenedores (dos+dos) dan a la papelera la forma de pétalos y al conjunto la de una flor.  
Cada papelera está equipada con una tapa de chapa de acero perfilada cortada con láser y con aro para la sujeción de bolsas.  
Todos los herrajes son de acero inoxidable AISI304.  
Predisposición con agujeros para fijación al suelo con anclajes mecánicos (no incluidos) o para cementar.

CAPACITÀ/CAPACITY/CAPACITÉ/CAPACIDAD: 35 + 20 + 35 + 20 lt  
DISEGNI / DRAWINGS / PLANS / DIBUJOS: p.429



Cestino portarifiuti autoportante a sezione quadrata.  
Il corpo con porta anteriore rinforzata è in lamiera d'acciaio ed è provvista di serratura a chiave triangolare e di idonea feritoia per l'introduzione dei rifiuti.  
Il cestino può essere fornito con o senza posacenere in acciaio inox.  
La versione in acciaio corten prevede un apposito ciclo di sabbiatura e di ossidazione mentre quella in acciaio è zincata e verniciata a polvere poliestere termoindurente.  
Tutta la viteria è in acciaio inox AISI304.  
Predisposizione con fori per il fissaggio a terra con tasselli meccanici (non inclusi).

Square-section self-supporting litter bin made of steel or corten steel.  
The body with reinforced front door is made of steel sheet and it is equipped with a triangular key lock and suitable slit for introducing waste.  
The litter bin can be supplied with or without a stainless steel ashtray.  
The corten steel version is sandblasted and oxidised, while the steel version is galvanised and coated with thermosetting polyester powder.  
All fixings are in AISI304 stainless steel.  
Prepared with holes for ground fixing through mechanical dowels (not included).



Corbeille carrée autoportante. Le corps avec la porte avant renforcée est en tôle d'acier et est équipé d'une serrure à clé triangulaire et d'une fente appropriée pour l'insertion des déchets.  
La corbeille peut être fournie avec ou sans cendrier en acier inoxydable.  
La version en acier corten est sablée et oxydée, tandis que la version en acier est galvanisée et thermolaquée en poudre de polyester thermodurcissable.  
Toute la visserie est en acier inoxydable AISI304.  
Prédisposition avec des trous pour la fixation au sol avec des chevilles mécaniques (non incluses).

Papelera cuadrada autoportante. El cuerpo con puerta frontal reforzada es de chapa de acero y está equipado con una cerradura de llave triangular y una ranura adecuada para introducir los residuos.  
La papelera es disponible con o sin cenicero de acero inoxidable.  
La versión en acero corten está arenada y oxidada, mientras que la versión de acero está galvanizada y pintada con polvo de poliéster termo-endurecido.  
Todos los herrajes son de acero inoxidable AISI304.  
Predisposición con agujeros para fijación al suelo con anclajes mecánicos (no incluidos).

CAPACITÀ / CAPACITY / CAPACITÉ / CAPACIDAD: 70 lt  
DISEGNI / DRAWINGS / PLANS / DIBUJOS: p.428





Cestino per la raccolta delle deiezioni canine, completo di distributore di sacchetti.  
La struttura cilindrica è realizzata in lamiera d'acciaio ribordata con frontalino piano dotato di finestra per l'estrazione dei sacchetti (non inclusi), all'interno del cestino è presente un anello reggi-sacco in tondo d'acciaio. Il cestino è proposto nella versione per palo esistente o completo di paletto in tubo d'acciaio con piastra base o prolungato per la cementazione.  
A richiesta il cestino è fornibile con grafica personalizzata per il frontalino piano, sempre fornito con finitura liscia. Tutte le parti metalliche sono zincate e verniciate a polvere poliestere termoisolante.  
Tutta la viteria è in acciaio inox AISI304.  
Predisposizione con fori per il fissaggio a terra con tasselli meccanici (non inclusi) o prolungamento per la cementazione.

Dog litter bin with bag dispenser. The cylindrical structure is made of edged steel sheet with a flat front panel equipped with a window for bags extraction (not included).  
The litter bin is available in different versions, for an existing post, complete with a steel tube post, with base plate or extended for ingrounding.  
On request, the litter bin can be supplied with customised graphics for the flat front, which is always supplied with a smooth finish.  
All metal parts are galvanised and coated with thermosetting polyester powder.  
All fixings are in AISI304 stainless steel.  
Prepared with holes for ground fixing through mechanical dowels (not included) or for ingrounding.

Corbeille à déchets pour chiens, complète avec distributeur de sacs.  
La structure cylindrique est en tôle d'acier bordée avec un panneau frontal plat équipé d'une fenêtre pour l'extraction du sac (non inclus), à l'intérieur de la corbeille il y a un anneau rond en acier pour le maintien du sac.  
La corbeille est disponible en version pour poteau existant ou complète avec poteau en tube d'acier avec plaque de base ou rallongée pour le scellement.  
Sur demande, la corbeille peut être fournie avec des graphiques personnalisés dans la partie frontale plate, qui est toujours fournie avec une finition lisse.  
Toutes les parties métalliques sont galvanisées et thermolaquées en poudre de polyester thermodurcissable. Toute la visserie est en acier inoxydable AISI304.  
Disposition avec des trous pour la fixation au sol avec des ancrages mécaniques (non incluses) ou une extension à sceller.

Papelera para perros, completa con dispensador de bolsas.  
La estructura cilíndrica es de chapa de acero canteada con panel frontal plano dotado de ventanilla para la extracción de las bolsas (no incluidas).  
La papelera está equipada con un aro para la sujeción de bolsas en acero.  
La papelera está disponible en la versión para poste existente o completa con poste de tubo de acero con placa base o extendido para cementar.  
Bajo pedido, la papelera puede suministrarse con gráficos personalizados para la parte frontal plana, que siempre se suministra con un acabado liso.  
Todas las piezas metálicas están galvanizadas y pintadas con polvo de poliéster termo-endurecido.  
Todos los herrajes son de acero inoxidable AISI304.  
Predisposición con agujeros para fijación al suelo con anclajes mecánicos (no incluidos) o extensión para cementación.

CAPACITÀ / CAPACITY / CAPACITÉ / CAPACIDAD: 60 lt  
DISEGNI / DRAWINGS / PLANS / DIBUJOS: p.431



Cestino per installazione a palo esistente composto da una struttura saldata in lamiera di acciaio inox su cui è incernierata un'anta predisposta per l'alloggiamento dei sacchetti per la raccolta delle deiezioni canine (non inclusi). Il foro per il conferimento dei rifiuti è dotato di coperchio basculante. Tutte le parti metalliche sono verniciate a polvere poliestere termoindurente. Tutta la viteria è in acciaio inox AISI304. Installazione a palo esistente con fascette metalliche (non incluse).

Litter bin consisting of a welded stainless steel sheet structure on which a door is hinged to accommodate dog waste bags (not included). The waste disposal hole is equipped with a tilting lid. All metal parts are coated with thermosetting polyester powder. All fixings are in AISI304 stainless steel. Installation on existing pole with metal ties (not included).

Corbeille pour installation sur poteau existant, composée d'une structure en tôle d'acier inoxydable soudée sur laquelle est fixée une porte conçue pour accueillir des sacs à déjections canines (non fournis). Le trou d'évacuation des déchets est équipé d'un couvercle basculant. Toutes les pièces métalliques sont thermolaquées en poudre de polyester thermodurcissable. Toute la visserie est en acier inoxydable AISI304. Installation sur un poteau existant avec des attaches métalliques (non incluses).

Papelera para instalación en poste existente formada por una estructura de chapa de acero inoxidable soldada sobre la que se articula una puerta diseñada para alojar bolsas de residuos caninos (no incluidas). El hueco para depositar los residuos está equipado con una tapa basculante. Todas las piezas metálicas están pintadas con polvo de poliéster termo-endurecido. Todos los herrajes son de acero inoxidable AISI304. Instalación en poste existente con bridas metálicas (no incluidas).



BOBO

CAPACITÀ / CAPACITY / CAPACITÉ / CAPACIDAD: 30 lt  
DISEGNI / DRAWINGS / PLANS / DIBUJOS: p.432



Getta sigarette costituito da una piastra base in lamiera d'acciaio inox e tubo di acciaio inox con feritoia per l'introduzione delle sigarette. Disponibile in 3 misure, a terra e a parete, in acciaio inox oppure acciaio inox verniciato. Tutta la viteria è in acciaio inox AISI304.  
Predisposizione con fori per il fissaggio a terra o a parete con tasselli meccanici (non inclusi).

Cigarette bin consisting of a base plate made of steel sheet and a stainless steel tube with slit for cigarette insertion. Available in 3 sizes, floor and wall mounted, in stainless steel or thermosetting polyester powder stainless steel. All fixings are in AISI304 stainless steel.  
Prepared with holes for ground or wall fixing through mechanical dowels (not included).



BAMBOO 300



BAMBOO 500



BAMBOO 895

Corbeille à cigarettes composé d'une platine de base en tôle d'acier inoxydable et un tube d'acier inoxydable avec fente pour l'insertion des cigarettes. Disponible en 3 tailles, montage au sol ou mural, en acier inoxydable ou en acier inoxydable thermolaquées en poudre de polyester thermodurcissable.  
Toute la visserie est en acier inoxydable AISI304.  
Prédisposition avec des trous pour la fixation au sol ou au mur avec des chevilles mécaniques (non incluses).

Cenicero compuesto por una placa base de chapa de acero inoxidable y un tubo de acero inoxidable con ferrita para introducir los cigarrillos. Disponible en 3 tamaños, para montaje en suelo o pared, en acero inoxidable o acero inoxidable pintadas con polvo de poliéster termo-endurecible.  
Todos los herrajes son de acero inoxidable AISI304.  
Predisposición con agujeros para fijación al suelo o a muro con anclajes mecánicos (no incluidos).

CAPACITÀ/CAPACITY/CAPACITÉ/CAPACIDAD: 1 lt/2 lt/3,5 lt  
DISEGNI / DRAWINGS / PLANS / DIBUJOS: p.430



Getta sigarette costituito da un contenitore in tubolare in acciaio inox spazzolato e da una staffa per aggancio a parete anch'essa realizzata in acciaio inox.  
Disponibile nella versione con contenitore in inox spazzolato o inox verniciato.  
Tutta la viteria è in acciaio inox AISI304.  
Predisposizione per il fissaggio a parete con tasselli meccanici (non inclusi).

Cigarette bin consisting of a brushed stainless steel tubular container and a wall mounting bracket also made of stainless steel.  
Available with brushed stainless steel container or coated stainless steel container.  
All fixings are in AISI304 stainless steel.  
Prepared for wall fixing through mechanical dowels (not included).



M2 - S



M2 - M

Corbeille à cigarettes composée d'un conteneur tubulaire en acier inoxydable brossé et d'un support mural également en acier inoxydable.  
Disponibile en acier inoxydable brossé ou en acier inoxydable thermolaqué.  
Toute la visserie est en acier inoxydable AISI304.  
Possibilité de montage mural à l'aide de chevilles mécaniques (non incluses).

Cenicero compuesto por un contenedor tubular de acero inoxidable cepillado y un soporte a muro también de acero inoxidable.  
Disponibile con contenedor de acero inoxidable cepillado o pintado.  
Todos los herrajes son de acero inoxidable AISI304.  
Predisposición para montaje en muro con anclajes mecánicos (no incluidos).

CAPACITÀ / CAPACITY / CAPACITÉ / CAPACIDAD: 2,5 lt  
DISEGNI / DRAWINGS / PLANS / DIBUJOS: p.430





Getta sigarette costituito da una struttura esterna in tubo d'acciaio con piastra base in lamiera e da un contenitore interno in tubo d'acciaio inox.  
Tutte le parti metalliche, ad esclusione del contenitore interno, sono zincate e verniciate a polvere poliester termoidurente.  
Tutta la viteria è in acciaio inox AISI304.  
Predisposizione con fori per il fissaggio a terra con tasselli meccanici (non inclusi).

Cigarette bin consisting of a steel tube frame with a steel sheet base plate and inner liner made of stainless steel tube.  
All metal parts, except for the inner liner, are galvanised and coated with thermosetting polyester powder.  
All fixings are in AISI304 stainless steel.  
Prepared with holes for ground fixing through mechanical dowels (not included).



Corbeille à cigarettes constitué d'une structure extérieure en tube d'acier avec plaque de base en tôle et récipient intérieur en tube d'acier inoxydable.  
Toutes les parties métalliques, à l'exception du conteneur intérieur, sont galvanisées et thermolaquées en poudre de polyester thermodurcissable.  
Toute la visserie est en acier inoxydable AISI304.  
Prédisposition avec des trous pour la fixation au sol avec des chevilles mécaniques (non incluses).

Canicero compuesto por una estructura exterior de tubo de acero con placa base de chapa y contenedor interior de tubo de acero inoxidable.  
Todas las piezas metálicas, salvo el contenedor interior, están galvanizadas y pintadas con polvo de poliéster termo-endurecido.  
Todos los herrajes son de acero inoxidable AISI304.  
Predisposición con agujeros para fijación al suelo con anclajes mecánicos (no incluidos).

CAPACITÀ / CAPACITY / CAPACITÉ / CAPACIDAD: 1 lt  
DISEGNI / DRAWINGS / PLANS / DIBUJOS: p.431



Copri-bidoni domestici con struttura in lamiera d'acciaio, dotato di copertura inclinata che impedisce il deposito dei rifiuti e di ante scorrevoli anch'esse in lamiera d'acciaio.

La versione CLEAN 150 può contenere fino a due bidoni da 120 litri o due bidoni da 240 litri, mentre la versione CLEAN 300 può contenere fino a cinque bidoni da 120 litri o quattro bidoni da 240 litri.

Tutte le parti metalliche sono zincate e verniciate a polvere poliestere termoindurente. Installazione in semplice appoggio con piedini regolabili per il livellamento predisposti con foro per tasselli meccanici (non inclusi).

Bin cover with a steel sheet frame, equipped with a sloping cover that prevents the deposit of waste and sliding doors also made of steel sheet.

The CLEAN 150 version can hold up to two 120-litre bins or two 240-litre bins, while the CLEAN 300 version can hold up to five 120-litre bins or four 240-litre bins. All metal parts are galvanised and coated with thermosetting polyester powder. All fixings are in AISI304 stainless steel.

Prepared with adjustable levelling feet usable either free-standing or fixed to the ground through mechanical dowels (not included).

Couverture de corbeille d'usage domestique avec un cadre en tôle d'acier, équipé d'un couvercle incliné qui empêche le dépôt de déchets et de portes coulissantes également en tôle d'acier.

CLEAN est équipé d'un système de portes coulissantes en tôle d'acier. La version CLEAN 150 peut contenir jusqu'à deux bacs de 120 litres ou deux bacs de 240 litres, tandis que la version CLEAN 300 peut contenir jusqu'à cinq bacs de 120 litres ou quatre bacs de 240 litres.

Toutes les parties métalliques sont galvanisées et thermolaquées en poudre de polyester thermodurcissable.

A poser avec aux pieds de nivellement réglables préparés avec un trou pour les chevilles mécaniques (non incluses).

Cobertura para papeleras de uso doméstico con marco de chapa de acero, equipada con una tapa inclinada que impide el depósito de residuos y puertas correderas también de chapa de acero.

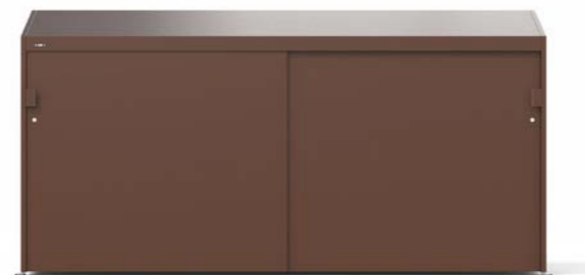
La versión CLEAN 150 puede contener hasta dos cubos de 120 litros o dos cubos de 240 litros, mientras que la versión CLEAN 300 puede contener hasta cinco cubos de 120 litros o cuatro cubos de 240 litros.

Todas las piezas metálicas están galvanizadas y pintadas con polvo de poliéster termo-endurecido.

Instalación en apoyo con pies regulables o con agujeros para fijación al suelo con anclajes mecánicos (no incluidos).



CLEAN 150



CLEAN 300



CLEAN 300 - WPC



CLEAN 150 - WPC



Copri-bidoni domestici con struttura in lamiera d'acciaio, dotato di copertura inclinata che impedisce il deposito dei rifiuti e di ante scorrevoli con telaio in acciaio e doghe in WPC.

La versione CLEAN WPC 150 può contenere fino a due bidoni da 120 litri o due bidoni da 240 litri, mentre la versione CLEAN WPC 300 può contenere fino a cinque bidoni da 120 litri o quattro bidoni da 240 litri.

Tutte le parti metalliche sono zincate e verniciate a polvere poliestere termoindurente. Installazione in semplice appoggio con piedini regolabili per il livellamento predisposti con foro per tasselli meccanici (non inclusi).

Bin cover with a steel sheet frame, equipped with a sloping cover that prevents the deposit of waste and sliding doors with steel frame and WPC slats.

The CLEAN WPC 150 version can hold up to two 120-litre bins or two 240-litre bins, while the CLEAN WPC 300 version can hold up to five 120-litre bins or four 240-litre bins.

All metal parts are galvanised and coated with thermosetting polyester powder. All fixings are in AISI304 stainless steel.

Prepared with adjustable levelling feet usable either free-standing or fixed to the ground through mechanical dowels (not included).

Couverture de corbeille d'usage domestique avec un cadre en tôle d'acier, équipé d'un couvercle incliné qui empêche le dépôt de déchets et de portes coulissantes avec cadre en acier et lames en WPC.

CLEAN est équipé d'un système de portes coulissantes en tôle d'acier.

La version CLEAN WPC 150 peut contenir jusqu'à deux bacs de 120 litres ou deux bacs de 240 litres, tandis que la version CLEAN WPC 300 peut contenir jusqu'à cinq bacs de 120 litres ou quatre bacs de 240 litres.

Toutes les parties métalliques sont galvanisées et thermolaquées en poudre de polyester thermodurcissable.

À poser avec aux pieds de nivellement réglables préparés avec un trou pour les chevilles mécaniques (non incluses).

Cobertura para papeleras de uso doméstico con marco de chapa de acero, equipada con una tapa inclinada que impide el depósito de residuos y puertas correderas con marco de acero y listones de WPC.

La versión CLEAN WPC 150 puede contener hasta dos cubos de 120 litros o dos cubos de 240 litros, mientras que la versión CLEAN WPC 300 puede contener hasta cinco cubos de 120 litros o cuatro cubos de 240 litros.

Todas las piezas metálicas están galvanizadas y pintadas con polvo de poliéster termo-endurecido.

Instalación en apoyo con pies regulables o con agujeros para fijación al suelo con anclajes mecánicos (no incluidos).





## BICYCLE RACK

Portabiciclette costituito da un supporto inclinato in tubolare di acciaio con piastra base su cui si fissa meccanicamente il profilo reggi-ruota in lamiera sagomata d'acciaio, disponibile nella versione inox o zincato e verniciato a polvere poliester.

Tra il supporto e il profilo è inserita una fascia di protezione per la bicicletta in gomma.

Tutte le parti metalliche, ad esclusione della versione in acciaio inox, sono zincate e verniciate a polvere poliester termoidurente.

Tutta la viteria è in acciaio inox AISI304.

Predisposizione con fori per il fissaggio a terra con tasselli meccanici (non inclusi).

Bicycle holder consisting of a sloping tubular steel support with a base plate onto which the shaped steel sheet wheel support profile is mechanically attached.

Available in stainless steel or galvanised and polyester powder coated steel.

A rubber bicycle protection strip is inserted between the supports and the profile.

All metal parts, with the exception of the stainless steel version, are galvanised and thermosetting polyester powder-coated.

All fixings are in AISI304 stainless steel.

Prepared with holes for ground fixing through mechanical dowels (not included).



Porte-vélos composé d'un support tubulaire incliné en acier avec une platine de base sur laquelle est fixé mécaniquement le profilé de maintien des roues en tôle d'acier façonnée, disponible en acier inoxydable ou galvanisé et thermolaqué en poudre de polyester.

Entre le support et le profilé se trouve une bande de protection en caoutchouc pour la vélos.

Toutes les parties métalliques, à l'exception de la version en acier inoxydable, sont galvanisées et thermolaquées en poudre de polyester thermodurcissable.

Toute la visserie est en acier inoxydable AISI304.

Prédisposition avec des trous pour la fixation au sol avec des chevilles mécaniques (non incluses).

Aparcabicicletas formado por un soporte tubular inclinado de acero con una placa base en la que se fija mecánicamente el perfil porta-ruedas de chapa de acero.

Disponibile en acero inoxidable o galvanizado y pintado con polvo de poliéster termo-endurecido.

Entre el soporte y el perfil hay una banda de goma para la protección de las bicicletas.

Todas las piezas metálicas, a excepción de la versión en acero inoxidable, están galvanizadas y pintadas con polvo de poliéster termo-endurecido.

Todos los herrajes son de acero inoxidable AISI304.

Predisposición con agujeros para fijación al suelo con anclajes mecánicos (no incluidos).





Collezione di portabici realizzati da due orizzontali in tubolare rettangolare di acciaio su cui sono saldati due, tre o quattro archi in tubolare tondo di acciaio.  
Le teste dei tubi sono chiuse da appositi tappi in PVC.  
Tutte le parti metalliche sono zincate e verniciate a polvere poliestere termoindurente.  
Tutta la viteria è in acciaio inox AISI304.  
Predisposizione con fori per il fissaggio a terra con tasselli meccanici (non inclusi).

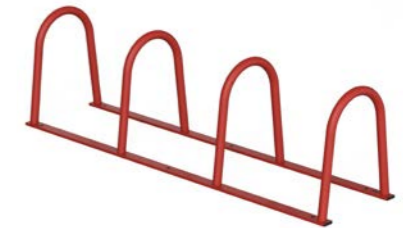
Collection of bike racks made from two horizontal rectangular steel tubing to which two, three or four round steel tubing arches are welded.  
The tube heads are closed by special PVC caps.  
All metal parts are galvanised and coated with thermosetting polyester powder.  
All fixings are in AISI304 stainless steel.  
Prepared with holes for ground fixing through mechanical dowels (not included).



BOLOGNA 2



BOLOGNA 3



BOLOGNA 4

Collection de porte-vélos fabriqués à partir de deux tubes d'acier rectangulaires horizontaux auxquels sont soudés deux, trois ou quatre arcs en tubes d'aciers.  
Les têtes des tubes sont fermées par des bouchons spéciaux en PVC.  
Toutes les parties métalliques sont galvanisées et thermolaquées en poudre de polyester thermodurcissable.  
Toute la visserie est en acier inoxydable AISI304.  
Prédisposition avec des trous pour la fixation au sol avec des chevilles mécaniques (non incluses).

Colección de aparcabicicletas fabricados con dos tubos de acero rectangulares horizontales a los que se sueldan dos, tres o cuatro arcos de tubos de acero redondos.  
Las cabezas de los tubos se cierran con tapones especiales de PVC.  
Todas las piezas metálicas están galvanizadas y pintadas con polvo de poliéster termo-endurecido.  
Todos los herrajes son de acero inoxidable AISI304.  
Predisposición con agujeros para fijación al suelo con anclajes mecánicos (no incluidos).



OPEN





Portabiciclette ottenuto dalla piegatura e lavorazione laser di un unico tubolare in acciaio. La parte centrale del tubo è tagliata in modo da ospitare un particolare profilo estruso di alluminio verniciato che funge da supporto per la fascia di protezione per la bicicletta, in EPDM.  
In alternativa, l'estruso può essere lavorato in modo da alloggiare una striscia a LED per l'illuminazione.  
Tutte le parti metalliche sono zincate e verniciate a polvere poliester termoidurente. Tutta la viteria è in acciaio inox AISI304.  
Predisposizione con fori per il fissaggio a terra con tasselli meccanici (non inclusi).

Bicycle rack made of one banded steel tube.  
The central part of the tube is worked to accommodate a special extruded powder coated steel profile that serves as a support for the EPDM protective band for the bicycle. Alternatively, the extrusion can be machined to accommodate an LED strip for lighting.  
All metal parts are galvanized and coated with thermosetting polyester powder. All fixings are in AISI304 stainless steel.  
Prepared with holes for ground fixing through mechanical dowels (not included).



Porte-vélos obtenu par cintrage et usinage au laser d'un seul tube d'acier. La partie centrale du tube est découpée pour recevoir un profilé spécial en aluminium extrudé thermolaqué qui sert de support à la bande de protection en EPDM du vélo.  
L'extrusion peut également être usinée pour accueillir une bande LED pour l'éclairage. Toutes les parties métalliques sont galvanisées et thermolaquées en poudre de polyester thermodurcissable.  
Toute la visserie est en acier inoxydable AISI304.  
Predisposition avec des trous pour la fixation au sol avec des chevilles mécaniques (non incluses).

Portabicicletas realizado a partir de un único tubo de acero plegado y procesado por láser. La parte central del tubo está equipada para alojar un perfil especial de aluminio extruido pintado que sirve de soporte a la banda protectora de EPDM para la bicicleta. Como alternativa, a la extrusión puede aplicarse una tira de LED para la iluminación. Todas las piezas metálicas están galvanizadas y pintadas con polvo de poliéster termo-endurecido.  
Todos los herrajes son de acero inoxidable AISI304.  
Predisposición con agujeros para fijación al suelo con anclajes mecánicos (no incluidos).





Portabiciclette costituito da un profilo reggi-ruota in piatto di acciaio sagomato con piastra base. Tra le due parti in piatto è inserita una fascia in gomma per la protezione della bicicletta.  
Disponibile in acciaio zincato e verniciato, oppure in acciaio corten oppure in acciaio inox.  
Tutta la viteria è in acciaio inox AISI304.  
Predisposizione con fori per il fissaggio a terra con tasselli meccanici (non inclusi).

Bicycle rack consisting of a wheel holder profile made of a shaped steel element with a base plate.  
A rubber bicycle protection strip is inserted between the two plate parts.  
Available in galvanised and powder coated steel, corten steel or stainless steel. All fixings are in AISI304 stainless steel.  
Prepared with holes for ground fixing through mechanical dowels (not included).

Porte-vélos composé d'un profilé porte-roue constitué d'une plaque d'acier profilée et d'une platine de base. Une bande de protection en caoutchouc pour les vélos est insérée entre les deux parties de la plaque.  
Disponibile en acier galvanisé et thermolaqué, en acier corten ou en acier inoxydable.  
Toute la visserie est en acier inoxydable AISI304.  
Prédisposition avec des trous pour la fixation au sol avec des chevilles mécaniques (non incluses).

Aparcabicicletas compuesto por un perfil portarruedas formado por una placa de acero conformada con una placa base.  
Entre las dos partes de la placa se inserta una banda de goma para la protección de las bicicletas.  
Disponibile en acero galvanizado y pintado, acero corten o acero inoxidable. Todos los herrajes son de acero inoxidable AISI304.  
Predisposición con agujeros para fijación al suelo con anclajes mecánicos (no incluidos).

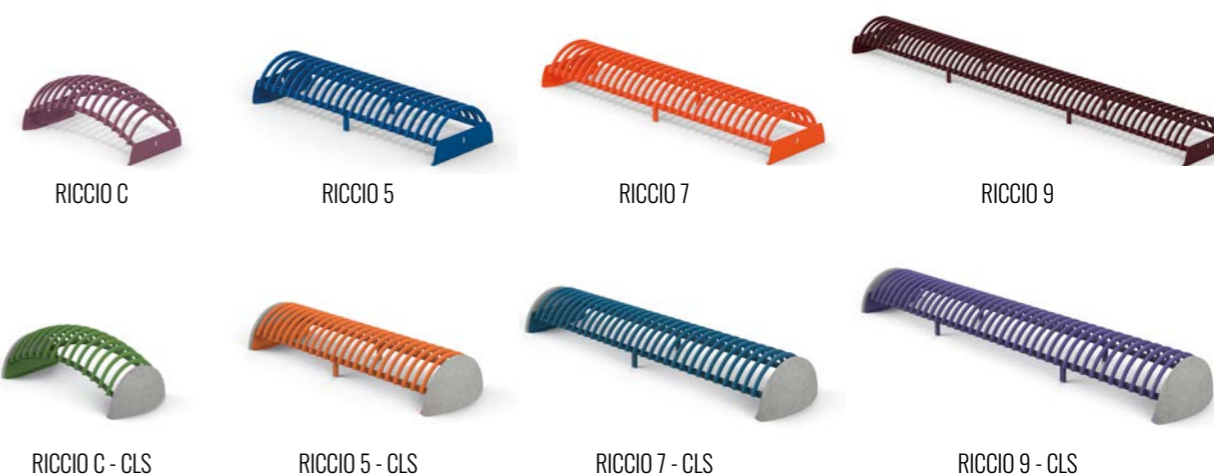


**Itinerario**  
**Dal Sile al Livenza**  
TV2



Portabiciclette con correnti e archetti portaruota in tubolare ovale di acciaio, disponibile con o senza fianchi in calcestruzzo. I fianchi in calcestruzzo con bordi arrotondati sono fissati meccanicamente alla struttura. Disponibile nella versione ad arco da sei posti, oppure rettilineo piano per cinque, sette o nove posti. Tutte le parti metalliche sono zincate e verniciate a polvere poliestere termoindurente. Tutta la viteria è in acciaio inox AISI304. Predisposizione con fori per il fissaggio a terra con tasselli meccanici (non inclusi).

Bicycle racks with oval steel tubular beams and tubular arches, available with or without concrete sides. The concrete side panels with rounded edges are mechanically fixed to the frame. Available in arched versions for six seats, or straight flat for five, seven or nine seats. Available in the arched version for six places, or flat rectilinear for five, seven or nine places. All metal parts are galvanised and coated with thermosetting polyester powder. All fixings are in AISI304 stainless steel. Free-standing installation or prepared for ground fixing.



Supports à vélos avec poutres tubulaires ovales en acier et arcs tubulaires, disponibles avec ou sans panneaux latéraux en béton. Les panneaux latéraux en béton aux bords arrondis sont fixés mécaniquement au cadre. Disponible en version arquée pour six places, ou rectiligne plate pour cinq, sept ou neuf places. Toutes les parties métalliques sont galvanisées et thermolaquées en poudre de polyester thermodurcissable. Toute la visserie est en acier inoxydable AISI304. Predisposition avec des trous pour la fixation au sol avec des chevilles mécaniques (non incluses).

Aparcabicicletas con vigas tubulares ovaladas de acero y arcos tubulares, disponibles con o sin laterales de hormigón. Los laterales de hormigón con bordes redondeados se fijan mecánicamente al bastidor. Disponible en versión arqueada para seis plazas, o rectilínea plana para cinco, siete o nueve plazas. Todas las piezas metálicas están galvanizadas y pintadas con polvo de poliéster termo-endurecido. Todos los herrajes son de acero inoxidable AISI304. Predisposición con agujeros para fijación al suelo con anclajes mecánicos (no incluidos).





## BICYCLE RACK

Collezione di portabici a due livelli modulare realizzati da due orizzontali di base in tubolare tondo di acciaio su cui sono saldati alternativamente stalli bassi e stalli alti.  
Questi ultimi sono composti da una coppia di tubolari tondi in acciaio.  
Disponibile nella versione da quattro, sei o otto posti.  
Tutte le parti metalliche sono zincate e verniciate a polvere poliestere termoidurente.  
Predisposizione con fori per il fissaggio a terra con tasselli meccanici (non inclusi).

Collection of two-level modular bicycle racks made of steel onto which low and high stalls are alternately welded. The latter are made up of a pair of round steel tubulars.  
Available in four, six or eight place versions.  
All metal parts are galvanised and coated with thermosetting polyester powder.  
Prepared with holes for ground fixing through mechanical dowels (not included).



Collection de porte-vélos à deux niveaux modulaire constitués de deux bases tubulaires horizontales en rond d'acier sur lesquelles sont soudées alternativement des emplacements bas et emplacements hauts.  
Ces dernières sont composées d'une paire de profilés tubulaires ronds en acier.  
Disponibile en version quatre, six ou huit places.  
Toutes les parties métalliques sont galvanisées et thermolaquées en poudre de polyester thermodurcissable. Prédiposition avec des trous pour la fixation au sol avec des chevilles mécaniques (non incluses).

Colección de aparcabicicletas a dos niveles modular compuestas por dos bases horizontales de tubo redondo de acero a las que se sueldan alternativamente puestos bajos y altos.  
Estos últimos se componen de un par de perfiles tubulares redondos de acero.  
Disponibile en versiones de cuatro, seis u ocho plazas.  
Todas las piezas metálicas están galvanizadas y pintadas con polvo de poliéster termo-endurecido.  
Predisposición con agujeros para fijación al suelo con anclajes mecánicos (no incluidos).

Portabiciclette modulare, mono o bifacciale, costituito da una barra in tubolare di acciaio con staffe sagomate in lamiera di acciaio e supporti per manubrio in acciaio inox con rivestimento protettivo in PVC termoidurente. Il modulo monofacciale è progettato per ospitare fino a quattro biciclette, mentre il modulo bifacciale ne ospita fino a otto.

Tutte le parti metalliche sono zincate e verniciate a polvere poliestere termoidurente.

Tutta la viteria è in acciaio inox AISI304.

Predisposizione con fori per il fissaggio a terra con tasselli meccanici (non inclusi).

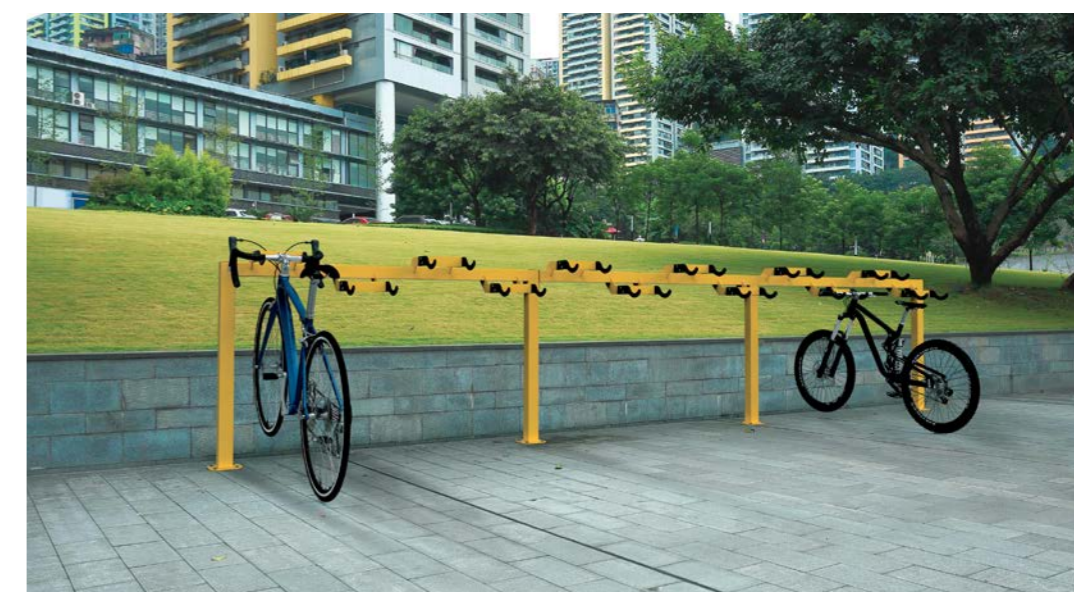
Modular one- or two-sided bicycle rack consisting of a tubular steel bar with shaped steel sheet brackets and stainless steel handlebar supports covered with a protective thermosetting PVC.

The single-sided module is designed to accommodate up to four bicycles, while the double-sided module accommodates up to eight.

All metal parts are galvanised and powder coated with thermosetting polyester powder.

All fixings are in AISI304 stainless steel.

Prepared with holes for ground fixing through mechanical dowels (not included).



Supports modulaires pour vélos, à une ou deux faces, constitués d'une barre tubulaire en acier avec des supports en tôle d'acier façonnée et des supports de guidon en acier inoxydable avec un revêtement protecteur en PVC thermodurcissable. Le module simple face est conçu pour accueillir jusqu'à quatre vélos, tandis que le module double face peut en accueillir jusqu'à huit.

Toutes les parties métalliques sont galvanisées et thermolaquées en poudre de polyester thermodurcissable. Toute la visserie est en acier inoxydable AISI304.

Prédisposition avec des trous pour la fixation au sol avec des chevilles mécaniques (non incluses).

Aparcabicicletas modular de una o dos caras compuesto por una barra tubular y con soportes en chapa de acero conformados y soportes para el manillar es de acero inoxidable con un revestimiento protector de PVC termo-endurecido. El módulo de una cara está diseñado para alojar hasta cuatro bicicletas, mientras que el módulo de dos caras aloja hasta ocho.

Todas las piezas metálicas están galvanizadas y pintadas con polvo de poliéster termo-endurecido.

Todos los herrajes son de acero inoxidable AISI304.

Predisposición con agujeros para fijación al suelo con anclajes mecánicos (no incluidos).





Portabici verticale modulare composto da una struttura portante a V in tubolare quadro di acciaio su cui sono fissati alternativamente tre stalli bassi e tre stalli alti. Questi ultimi sono realizzati in lamiera di acciaio. Tutte le parti metalliche sono zincate e verniciate a polvere poliester termoidurente. Tutta la viteria è in acciaio inox AISI304. Predisposizione con fori per il fissaggio a terra con tasselli meccanici (non inclusi).

Modular vertical bicycle racks consisting of a V-shaped steel supporting structure to which three low and three high stalls are fixed alternately. The latter are made of steel sheet. All metal parts are galvanised and coated with thermosetting polyester powder. All fixings are in AISI304 stainless steel. Prepared with holes for ground fixing through mechanical dowels (not included).



Porte-vélos vertical modulaire composé d'une structure portante en forme de V en tube d'acier carré sur laquelle sont fixées alternativement trois emplacements bas et trois emplacements hauts. Ces derniers sont en tôle d'acier. Toutes les parties métalliques sont galvanisées et thermolaquées en poudre de polyester thermodurcissable. Toute la visserie est en acier inoxydable AISI304. Predisposition avec des trous pour la fixation au sol avec des chevilles mécaniques (non incluses).

Aparcabicicletas vertical modular compuesto por una estructura portante en forma de V de tubo cuadrado de acero a la que se fijan alternativamente tres puestos bajos y tres altos. Estos últimos son en chapa de acero. Todas las piezas metálicas están galvanizadas y pintadas con polvo de poliéster termo-endurecido. Todos los herrajes son de acero inoxidable AISI304. Predisposición con agujeros para fijación al suelo con anclajes mecánicos (no incluidos).







## BICYCLE REPAIR STATION

Colonnina per riparazione biciclette in estruso di alluminio verniciato con base in acciaio, dotata di apposite staffe con protezione in gomma e nastro catarifrangente.  
All'interno della sezione centrale è previsto un set di attrezzi.  
Gli attrezzi in dotazione sono: chiave regolabile, set di chiavi esagonali, chiave inglese fissa da 4, set di leve per copertoni, pompa gonfiaggio ruote.  
Tutta la viteria è in acciaio inox AISI304.  
Predisposizione con fori per il fissaggio a terra con tasselli meccanici (non inclusi).

Bicycle repair post made of coated extruded aluminium with steel base, equipped with special brackets with rubber protection and reflective tape. Inside the central section is a set of tools.  
The tools supplied are: adjustable spanner, set of hexagonal spanners, fixed spanner size 4, set of tyre levers, wheel inflator pump.  
All fixings are in AISI304 stainless steel.  
Prepared with holes for ground fixing through mechanical dowels (not included).

Poteau de réparation pour vélos en aluminium extrudé thermolaqué avec base en acier, équipé de supports spéciaux avec protection en caoutchouc et bande réfléchissante.  
A l'intérieur, la partie centrale contient un ensemble d'outils.  
Les outils fournis sont les suivants: clé à molette, jeu de clés hexagonales, clé fixe de taille 4, jeu de démonte-pneus, pompe de gonflage de roue.  
Toute la visserie est en acier inoxydable AISI304.  
Prédisposition avec des trous pour la fixation au sol avec des chevilles mécaniques (non incluses).

Poste de reparación de bicicletas fabricado en aluminio extruido pintado con base de acero, equipado con soportes especiales con protección de goma y cinta reflectante. En el interior de la sección central hay un kit de herramientas.  
Las herramientas suministradas son: llave ajustable, kit de llaves hexagonales, llave inglesa fija de tamaño 4, juego de palancas para neumáticos, bomba infladora de ruedas.  
Todos los herrajes son de acero inoxidable AISI304.  
Predisposición con agujeros para fijación al suelo con anclajes mecánicos (no incluidos).





Copertura per il deposito delle biciclette composta da montanti ad X in tubolare rettangolare di acciaio. I montanti sono collegati da 2 traversi orizzontali in tubolare tondo di acciaio su cui sono fissate i pannelli in lamiera grecata che fungono da copertura.  
Tutte le parti metalliche sono zincate e verniciate a polvere poliesteri termoindurente.  
Tutta la viteria è in acciaio inox AISI304.  
Il fissaggio a terra avviene attraverso ancorante chimico e barre filettate appositamente dimensionate (non incluse).

Bicycle shelter consisting of X-shaped uprights made of rectangular tubular steel. The uprights are connected by two horizontal beams of round steel tube onto which the trapezoidal steel sheet panels are fixed to serve as roof.  
All metal parts are galvanised and coated with thermosetting polyester powder. All fixings are in AISI304 stainless steel.  
Prepared with holes for ground fixing through properly dimensioned threaded bars (not included) and chemical concrete.

Couverture pour rangement de vélos composé de montants en forme de X en acier tubulaire rectangulaire.  
Les montants sont reliés par 2 traverses horizontales en tube d'acier sur lesquelles sont fixés les panneaux en tôle trapézoïdale qui servent de couverture.  
Toutes les parties métalliques sont galvanisées et thermolaquées en poudre de polyester thermodurcissable.  
Toute la visserie est en acier inoxydable AISI304.  
La fixation au sol se fait au moyen d'un ancrage chimique et de tiges filetées spécialement dimensionnées (non incluses).

Cubierta para bicicletas formada por montantes en forma de X de acero tubular rectangular. Los montantes están unidos por dos travesaños horizontales en tubo de acero redondo sobre los que se fijan los paneles de chapa trapezoidal que sirven de cubierta.  
Todas las piezas metálicas están galvanizadas y pintadas con polvo de poliéster termo-endurecido.  
Todos los herrajes son de acero inoxidable AISI304.  
La fijación al suelo se realiza mediante un anclaje químico y varillas roscadas de dimensiones especiales (no incluidas).



RADZOLL



RADZOLL

Copertura per il deposito delle biciclette composta da montanti ad H in tubolare rettangolare di acciaio uniti da tre tubolari quadri di acciaio su cui sono fissate due lamiere di acciaio predisposte per l'applicazione dell'eventuale personalizzazione adesiva.  
I montanti sono collegati da due traversi orizzontali in tubolare tondo di acciaio su cui sono fissati i pannelli in lamiera grecata.  
Tutte le parti metalliche sono zincate e verniciate a polvere poliestere termoindurente.  
Tutta la viteria è in acciaio inox AISI304.  
Il fissaggio a terra avviene attraverso ancorante chimico e barre filettate appositamente dimensionate (non incluse).

Bicycle shelter consisting of H-shaped steel uprights connected by square tubes to which two steel sheets are attached, and prepared for the application of any adhesive customisation.  
The uprights are connected by two horizontal round tubular steel beams to which the trapezoidal steel sheet panels are fixed.  
All metal parts are galvanised and coated with thermosetting polyester powder.  
All fixings are in AISI304 stainless steel.  
Prepared with holes for ground fixing through properly dimensioned threaded bars (not included) and chemical concrete.

Couverture pour rangement de vélos composé de montants en forme de H en tubes d'acier rectangulaires reliés par trois tubes d'acier carrés sur lesquels sont fixées deux tôles d'acier, préparées pour l'application de n'importe quel adhésif personnalisé.  
Les montants sont reliés par deux traverses horizontales en tube d'acier rond sur lesquelles sont fixés les panneaux en tôle trapézoïdale.  
Toutes les parties métalliques sont galvanisées et thermolaquées en poudre de polyester thermodurcissable.  
Toute la visserie est en acier inoxydable AISI304.  
La fixation au sol se fait au moyen d'un ancrage chimique et de tiges filettées spécialement dimensionnées (non incluses).

Cubierta para bicicletas formada por montantes en forma de H en tubo de acero rectangular unidos por tres tubos de acero cuadrados a los que se fijan dos chapas de acero, preparadas para la aplicación de cualquier personalización adhesiva. Los montantes están unidos por dos travesaños horizontales en tubo redondo de acero a los que se fijan los paneles de chapa trapezoidal.  
Todas las piezas metálicas están galvanizadas y pintadas con polvo de poliéster termo-endurecido.  
Todos los herrajes son de acero inoxidable AISI304.  
La fijación al suelo se realiza mediante un anclaje químico y varillas roscadas de dimensiones especiales (no incluidas).



STAZIONE FF.SS. 2  
Centro Intermodale - Via Pola

DOVE PUOI TROVARE LE BICI  
STAZIONE FF.SS. 2 Centro Intermodale Via Pola    STAZIONE FF.SS. 2 Centro Intermodale Via Pola    UNIVERSITÀ Via Andrea Mantegna, 11

 Per accedere al servizio:  
To access the service:  
UFFICIO MOBILITÀ - via Bertossi, 9

 Per tutte le informazioni  
visita il sito [www.bicincitta.com](http://www.bicincitta.com)  
For further information visit our  
website [www.bicincitta.com](http://www.bicincitta.com)

Hai bisogno di aiuto? Do you need help?  
Chiamaci / Call  
+39.0434392111

Comune di Pordenone  





Copertura modulare per biciclette costituita da supporti laterali a sbalzo in tubolare di acciaio. La copertura in lamiera grecata è inclinata verso il lato posteriore. La struttura è irrigidita da puntoni inclinati in tubolare di acciaio, posizionati in corrispondenza dei supporti. I puntoni esterni sono prolungati oltre la linea di copertura e terminano con un elemento decorativo in lamiera tagliata al laser raffigurante una bicicletta. La struttura, solo se bifacciale, può essere fornita completa di barra portabiciclette tipo STRICH. Tutte le parti metalliche sono zincate e verniciate a polvere poliester termoisolante. Tutta la viteria è in acciaio inox AISI304. Il fissaggio a terra avviene tramite piastre con tirafondi in acciaio appositamente dimensionate (incluse).

Modular bicycle cover consisting of cantilevered tubular steel side supports. The trapezoidal steel sheet roof is inclined towards the rear side. The structure is stiffened by inclined tubular steel elements positioned at the supports. The outer elements are extended beyond the roof line and are decorated with a laser-cut steel sheet element depicting a bicycle. The structure, only if double-sided, can be supplied with a STRICH-type bicycle rack bar. All metal parts are galvanised and coated with thermosetting polyester powder. All fixings are made of AISI304 stainless steel. Prepared for ground fixing by means of specially dimensioned anchor plates (included) to concrete.



Abri modulaire pour vélos composé de supports latéraux tubulaires en acier en porte-à-faux. Le toit trapézoïdal en tôle est incliné vers l'arrière. La structure est rigidifiée par des entretoises inclinées en acier tubulaire placées au niveau des supports. Les entretoises extérieures dépassent la ligne de toit et se terminent par un élément décoratif en tôle découpé au laser représentant un vélo. La structure, uniquement si elle est à double face, peut être fournie avec un rail pour vélos de type STRICH. Toutes les parties métalliques sont galvanisées et thermolaquées en poudre de polyester thermodurcissable. Toute la visserie est en acier inoxydable AISI304. La fixation au sol se fait à l'aide de platines avec tirefonds en acier spécialement dimensionnés (inclus).

Cubierta modular para bicicletas formada por soportes laterales tubulares de acero en voladizo. La cubierta de chapa trapezoidal está inclinada hacia la parte trasera. La estructura se refuerza con puntales tubulares de acero inclinados situados en los soportes. Los puntales exteriores se prolongan más allá de la línea del techo y terminan con un elemento decorativo de chapa cortada con láser que representa una bicicleta. La estructura, sólo si es de doble cara, puede suministrarse completa con un rail de bicicleta tipo STRICH. Todas las piezas metálicas están galvanizadas y pintadas con polvo de poliéster termo-endurecido. Todos los herrajes son de acero inoxidable AISI304. La fijación al suelo se realiza mediante placas con pernos de anclaje especialmente dimensionadas (incluidas).





ARMONY BIKE



Copertura modulare per biciclette, mono o bifacciale, composta da supporti verticali e bracci calandrati in tubolare di acciaio e copertura in lastre di PMMA trasparente o fumé.  
Tutte le parti metalliche sono zincate e verniciate a polvere poliestere termoindurente. Tutta la viteria è in acciaio inox AISI304.  
Predisposizione per il fissaggio a terra tramite piastre tirafondi appositamente dimensionate (incluse).

Abri modulaire pour vélos, simple ou double face, composé de supports verticaux et de bras calandrés en acier tubulaire et d'un revêtement en PMMA transparent ou fumé. Toutes les parties métalliques sont galvanisées et thermolaquées en poudre de polyester thermodurcissable.  
Toute la visserie est en acier inoxydable AISI304.  
Préparé pour la fixation au sol au moyen de platines avec tirefonds spécialement dimensionnées (incluses).

Modular bicycle shelter, single or double-sided, consisting of vertical supports and curved bars made of tubular steel and a transparent or smoked PMMA sheet cover. All metal parts are galvanised and coated with thermosetting polyester powder. All fixings are in AISI304 stainless steel.  
Prepared for ground fixing by means of specially dimensioned anchor plates (included) to concrete.

Cubierta modular para bicicletas, de una o dos caras, compuesta por soportes verticales calandrados, de acero tubular, y una cubierta en lámina de PMMA transparente o ahumada.  
Todas las piezas metálicas están galvanizadas y pintadas con polvo de poliéster termo-endurecido.  
Todos los herrajes son de acero inoxidable AISI304.  
Preparado para la fijación al suelo mediante placas con pernos de anclaje especialmente dimensionadas (incluidas).







Collezione di fioriere quadrate e rettangolari composte da due semigusci e da un fondo, tutto in lamiera di acciaio piegata, con piedini di appoggio regolabili. Le fioriere sono proposte nella versione in acciaio corten, che prevede un apposito ciclo di sabbiatura e di ossidazione, in acciaio inox satinato, e in acciaio. Tutte le parti metalliche sono zincate e verniciate a polvere poliestere termoindurente anche bicolore (tranne versione in acciaio corten e inox). Tutta la viteria è in acciaio inox AISI304. Installazione in semplice appoggio con piedini regolabili per il livellamento.

Collection of square and rectangular planters composed of two half-shells and a base, made of folded steel sheet, with adjustable support feet. The planters are available in corten steel, with a special sandblasting and oxidation cycle, in brushed stainless steel, and in steel. All metal parts are galvanised and coated with thermosetting polyester powder, also two-tone (except for corten steel and stainless steel versions). All fixings are in AISI304 stainless steel. Freestanding with adjustable feet for levelling.



DUO Q

Collection de jardinières carrées et rectangulaires composées de deux demi-coques et d'une base, le tout en tôle d'acier pliée, avec des pieds de support réglables. Les jardinières sont disponibles en acier corten, avec un cycle spécial de sablage et d'oxydation, en acier inoxydable satiné et en acier. Toutes les parties métalliques sont galvanisées et thermolaquées en poudre de polyester thermodurcissable, également bicolore (sauf pour les versions en acier corten et en acier inoxydable). Toute la visserie est en acier inoxydable AISI304. A poser avec des pieds réglables pour la mise à niveau.

Colección de jardineras cuadradas y rectangulares compuesta por dos medias conchas y una base, todo en chapa de acero doblado, con pies de apoyo regulables. Las jardineras están disponibles en acero corten, con un ciclo especial de arenado y oxidación, en acero inoxidable satinado y en acero. Todas las piezas metálicas están galvanizadas y pintadas con polvo de poliéster termo-endurecido, también bicolor (excepto las versiones de acero corten y acero inoxidable). Todos los herrajes son de acero inoxidable AISI304. Instalación en apoyo con pies ajustables para la nivelación.

CAPACITÀ / CAPACITY / CAPACITÉ / CAPACIDAD: p.444-445  
DISEGNI / DRAWINGS / PLANS / DIBUJOS: p.444-445



CAPACITÀ / CAPACITY / CAPACITÉ / CAPACIDAD: p.444-445  
DISEGNI / DRAWINGS / PLANS / DIBUJOS: p.444-445







Collezione di fioriere circolari e ellittiche composte da due semigusci e da un fondo, tutto in lamiera di acciaio piegata, con piedini di appoggio regolabili. Le fioriere sono proposte nella versione in acciaio corten, che prevede un apposito ciclo di sabbiatura e di ossidazione, in acciaio inox satinato, e in acciaio. Tutte le parti metalliche sono zincate e verniciate a polvere poliestere termoindurente anche bicolore (tranne versione in acciaio corten e inox). Tutta la viteria è in acciaio inox AISI304. Installazione in semplice appoggio con piedini regolabili per il livellamento.

Collection of circular and elliptical planters composed of two half-shells and a base, made of folded steel sheet, with adjustable support feet. The planters are available in corten steel, with a special sandblasting and oxidation cycle, in brushed stainless steel, and in steel. All metal parts are galvanised and coated with thermosetting polyester powder, also two-tone (except for corten steel and stainless steel versions). All fixings are in AISI304 stainless steel. Freestanding with adjustable feet for levelling.



Collection de jardinières circulaires et elliptiques composées de deux demi-coques et d'une base, le tout en tôle d'acier pliée, avec des pieds de support réglables. Les jardinières sont disponibles en acier corten, avec un cycle spécial de sablage et d'oxydation, en acier inoxydable satiné et en acier. Toutes les parties métalliques sont galvanisées et thermolaquées en poudre de polyester thermodurcissable, également bicolore (sauf pour les versions en acier corten et en acier inoxydable). Toute la visserie est en acier inoxydable AISI304. A poser avec des pieds réglables pour la mise à niveau.

Colección de jardineras circulares y elípticas compuesta por dos medias conchas y una base, todo en chapa de acero doblado, con pies de apoyo regulables. Las jardineras están disponibles en acero corten, con un ciclo especial de arenado y oxidación, en acero inoxidable satinado y en acero. Todas las piezas metálicas están galvanizadas y pintadas con polvo de poliéster termo-endurecido, también bicolor (excepto las versiones de acero corten y acero inoxidable). Todos los herrajes son de acero inoxidable AISI304. Instalación en apoyo con pies ajustables para la nivelación.

CAPACITÀ / CAPACITY / CAPACITÉ / CAPACIDAD: p.444  
DISEGNI / DRAWINGS / PLANS / DIBUJOS: p.444



city  
DESIGN



## FOUNTAINS

Fontana con struttura portante in profilo a C di lamiera di acciaio e pannelli di tamponamento fissati meccanicamente alla struttura.

I tamponamenti possono essere forniti in acciaio corten, in inox satinato oppure acciaio verniciato. La struttura è fissata alla base della vasca in lamiera di acciaio.

Su richiesta è possibile personalizzare i fianchi della struttura al taglio laser.

Tutte le parti metalliche sono zincate e verniciate a polvere poliestere termoindurente (tranne versione in acciaio corten e inox).

Tutta la viteria è in acciaio inox AISI304. Da cementare sotto quota pavimento finito.

Fountain with steel frame and steel sheet infill panels. The panels can be supplied in corten steel, brushed finish stainless steel or powder coated steel.

The structure is fixed to the base of the steel sheet tank.

It is possible to customise the sides of the structure by laser cutting.

All metal parts are galvanised and coated with thermosetting polyester powder (except for corten steel and stainless steel versions).

All fixings are in AISI304 stainless steel. For ingrounding.



Fontaine avec structure portante en tôle d'acier profilée en C et panneaux de remplissage fixés mécaniquement à la structure.

Les panneaux de remplissage peuvent être fournis en acier corten, en acier inoxydable satiné ou en acier thermolaqué. La structure est fixée à la base du réservoir en tôle d'acier.

Il est possible de personnaliser les côtés de la structure par découpe laser.

Toutes les parties métalliques sont galvanisées et thermolaquées en poudre de polyester thermodurcissable (sauf pour les versions en acier corten et en acier inoxydable).

Toute la visserie est en acier inoxydable AISI304.

A sceller sous le niveau du sol fini.

Fuente con estructura portante con un perfil en C en chapa de acero y paneles de relleno fijados mecánicamente a la estructura.

Los paneles de relleno pueden suministrarse en acero corten, acero inoxidable satinado o acero pintado. La estructura se fija a la base del depósito en chapa de acero.

Es posible personalizar los laterales de la estructura mediante corte a láser.

Todas las piezas metálicas están galvanizadas y pintadas con polvo de poliéster termo-endurecido (excepto las versiones de acero corten y acero inoxidable).

Todos los herrajes son de acero inoxidable AISI304.

Para cementar bajo el nivel del suelo acabado.



Fontana con struttura portante in profilo a C di lamiera di acciaio e pannelli di tamponamento fissati meccanicamente alla struttura.

I tamponamenti possono essere forniti in acciaio corten, in inox satinato oppure acciaio verniciato. Dotata di rubinetto a zampillo per l'accessibilità agli utenti con sedia a rotelle.

La struttura è fissata alla base della vasca in lamiera di acciaio.

Su richiesta è possibile personalizzare i fianchi della struttura al taglio laser.

Tutte le parti metalliche sono zincate e verniciate a polvere poliestere termoindurente (tranne versione in acciaio corten e inox).

Tutta la viteria è in acciaio inox AISI304.

Da cementare sotto quota pavimento finito.

Fountain with steel frame and steel sheet infill panels. The panels can be supplied in corten steel, brushed finish stainless steel or powder coated steel. The fountain is equipped with a spout tap for accessibility to wheelchair users.

The structure is fixed to the base of the steel sheet tank. It is possible to customise the sides of the structure by laser cutting.

All metal parts are galvanised and coated with thermosetting polyester powder (except for corten steel and stainless steel versions).

All fixings are in AISI304 stainless steel.

For ingrounding.

Fontaine avec structure portante en tôle d'acier profilée en C et panneaux de remplissage fixés mécaniquement à la structure.

Les panneaux de remplissage peuvent être fournis en acier corten, en acier inoxydable satiné ou en acier thermolaqué.

Equipé d'un robinet pour l'accessibilité aux personnes en fauteuil roulant.

La structure est fixée à la base du réservoir en tôle d'acier. Il est possible de personnaliser les côtés de la structure par découpe laser.

Toutes les parties métalliques sont galvanisées et thermolaquées en poudre de polyester thermodurcissable (sauf pour les versions en acier corten et en acier inoxydable).

Toute la visserie est en acier inoxydable AISI304.

A sceller sous le niveau du sol fini.

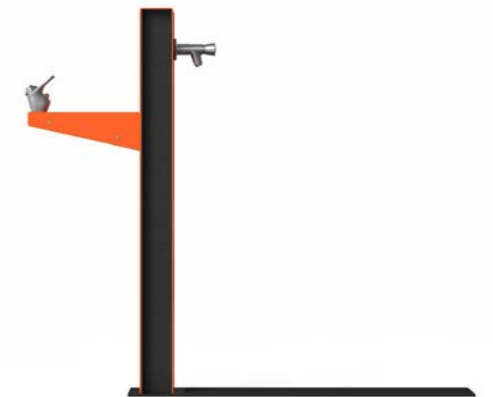
Fuente con estructura portante con un perfil en C en chapa de acero y paneles de relleno fijados mecánicamente a la estructura. Los paneles de relleno pueden suministrarse en acero corten, acero inoxidable satinado o acero pintado. Equipado con un grifo con chorro para facilitar la accesibilidad a los usuarios de sillas de ruedas.

La estructura se fija a la base del depósito en chapa de acero. Es posible personalizar los laterales de la estructura mediante corte a láser.

Todas las piezas metálicas están galvanizadas y pintadas con polvo de poliéster termo-endurecido (excepto las versiones de acero corten y acero inoxidable).

Todos los herrajes son de acero inoxidable AISI304.

Para cementar bajo el nivel del suelo acabado.



DISEGNI / DRAWINGS / PLANS / DIBUJOS: p.440



Fontana con struttura portante in profilo a C di lamiera di acciaio e pannelli di tamponamento fissati meccanicamente alla struttura. I tamponamenti possono essere forniti in acciaio corten, in inox satinato oppure acciaio verniciato. La struttura è fissata alla base della vasca in lamiera di acciaio. Sul retro è presente una ciotola in lamiera e tubolare di acciaio inox dotata di fori per l'evacuazione dell'acqua. Su richiesta è possibile personalizzare i fianchi della struttura al taglio laser. Tutte le parti metalliche sono zincate e verniciate a polvere poliestere termoidurente (tranne versione in acciaio corten e inox). Tutta la viteria è in acciaio inox AISI304. Da cementare sotto quota pavimento finito.

Fountain with steel frame and steel sheet infill panels. The panels can be supplied in corten steel, brushed finish stainless steel or powder coated steel. The structure is fixed to the base of the steel sheet tank. A steel sheet and tubular stainless steel bowl with holes for water drainage is fixed to the back. It is possible to customise the sides of the structure by laser cutting. All metal parts are galvanised and thermosetting polyester powder coated (except for corten steel and stainless steel versions). All fixings are in AISI304 stainless steel. For ingrounding.

Fontaine avec structure portante en tôle d'acier profilée en C et panneaux d'habillage fixés mécaniquement à la structure. Les panneaux d'habillage peuvent être fournis en acier corten, en acier inoxydable satiné ou en acier thermolaqué. La structure est fixée à la base de la vasque en tôle d'acier. À l'arrière se trouve un récipient en tôle d'acier et en tube d'acier inoxydable avec des trous pour l'évacuation de l'eau. Il est possible de personnaliser les côtés de la structure par découpe laser. Toutes les parties métalliques sont galvanisées et thermolaquées en poudre de polyester thermodurcissable (sauf pour les versions en acier corten et en acier inoxydable). Toute la visserie est en acier inoxydable AISI304. A sceller sous le niveau du sol fini.

Fuente con estructura portante con un perfil en C en chapa de acero y paneles de relleno fijados mecánicamente a la estructura. Los paneles de relleno pueden suministrarse en acero corten, acero inoxidable satinado o acero pintado. La estructura se fija a la base del depósito en chapa de acero. En la parte posterior hay un depósito en chapa de acero y acero inoxidable tubular con agujeros para el drenaje del agua. Es posible personalizar los laterales de la estructura mediante corte por láser. Todas las piezas metálicas están galvanizadas y recubiertas de polvo de poliéster termo-endurecido (excepto las versiones de acero corten y acero inoxidable). Todos los herrajes son de acero inoxidable AISI304. Para cementar bajo el nivel del suelo acabado.



DISEGNI / DRAWINGS / PLANS / DIBUJOS: p.440

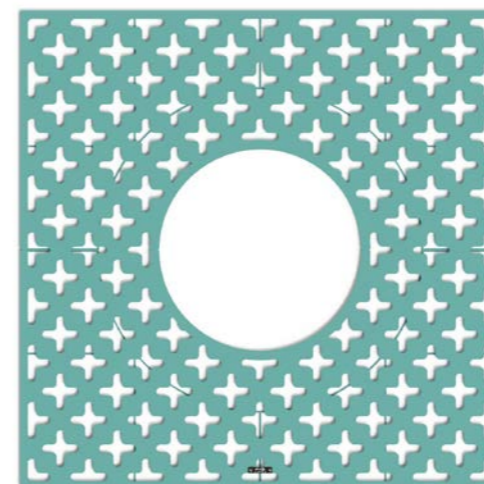


Griglia salvapiante di forma quadrata, disponibile in tre misure, realizzata in lamiera di acciaio con decori a crocette. Per ogni versione è disponibile il relativo controtelaio zincato in profilo d'acciaio ad "L" con staffe per la cementazione. Tutte le parti metalliche sono zincate e verniciate a polvere poliestere termoindurente, ad eccezione del controtelaio. Tutta la viteria è in acciaio inox AISI304. Fissaggio a terra con cementazione del controtelaio e griglia in appoggio.

Square-shaped tree grid, available in three sizes, made of steel sheet with cross decorations. It can be accessorized with counter-frame. All metal parts are galvanised and coated with thermosetting polyester powder, except for the counter-frame. All fixings are in AISI304 stainless steel. Installation by cementing the counter-frame then simply positioning the grid inside.

Grille d'arbres de forme carrée, disponible en trois tailles, en tôle d'acier avec décorations à croix. Pour chaque version, il est possible de demander le cadre correspondant en profilé d'acier galvanisé en forme de "L" avec des supports pour le scellement. Toutes les pièces métalliques sont galvanisées et thermolaquées en poudre de polyester thermodurcissable, à l'exception du cadre. Toute la visserie est en acier inoxydable AISI304. Fixation au sol avec scellement du cadre et grille à poser.

Alcorque de forma cuadrada, disponible en tres tamaños, fabricada en chapa de acero con decoraciones en cruz. Para cada versión, es posible complementarla con un marco de perfil de acero galvanizado con forma de "L" con soportes para cementar. Todas las piezas metálicas están galvanizadas y pintadas con polvo de poliéster termo-endurecido, a excepción del marco. Todos los herrajes son de acero inoxidable AISI304. Fijación al suelo con cementación del marco y el alcorque en apoyo.

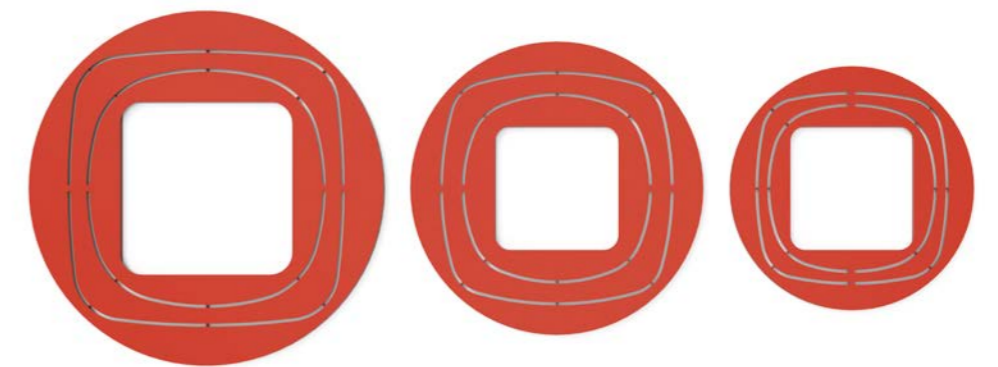




## TREE-GRILLS

Griglia salvapiante di forma circolare con foro quadrato, disponibile in tre misure, realizzata in lamiera di acciaio con decori. Per ogni versione è disponibile il relativo controtelaio zincato in profilo d'acciaio ad "L" con staffe per la cementazione.  
Tutte le parti metalliche sono zincate e verniciate a polvere poliestere termoindurente, ad eccezione del controtelaio. Tutta la viteria è in acciaio inox AISI304.  
Fissaggio a terra con cementazione del controtelaio e griglia in appoggio.

Circular tree-grill with square hole, available in tre sizes, made of steel sheet with decorations.  
It can be accessorized with counter-frame.  
All metal parts are galvanised and coated with thermosetting polyester powder, with the exception of the counter-frame. All fixings are in AISI304 stainless steel.  
Installation by cementing the counter-frame then simply positioning the grid inside.



Grille d'arbres de forme circulaire avec trou carré, disponible en trois tailles, en tôle d'acier avec décorations.  
Pour chaque version, il est possible de demander avec le cadre correspondant en profilé d'acier galvanisé en forme de "L" avec des supports pour le scellement.  
Toutes les pièces métalliques sont galvanisées et thermolaquées en poudre de polyester thermodurcissable, à l'exception du cadre de scellement.  
Toute la visserie est en acier inoxydable AISI304.  
Fixation au sol avec scellement du cadre et grille à poser.

Alcorque de forma circular con agujero cuadrado realizado en chapa de acero decorada y disponible en tres tamaños. Para cada versión, es posible complementarla con un marco de perfil de acero galvanizado con forma de "L" con soportes para cementar.  
Todas las piezas metálicas están galvanizadas y pintadas con polvo de poliéster termo-endurecido, a excepción del marco.  
Todos los herrajes son de acero inoxidable AISI304.  
Fijación al suelo con cementación del marco y el alcorque en apoyo.





Griglia salvapiante di forma quadrata, disponibile in tre misure, realizzata in lamiera di acciaio con decori a linee tratteggiate. Per ogni versione è disponibile il relativo controtelaio zincato in profilo d'acciaio ad "L" con staffe per la cementazione.

Tutte le parti metalliche sono zincate e verniciate a polvere poliester termoidurente, ad eccezione del controtelaio.

Tutta la viteria è in acciaio inox AISI304.

Fissaggio a terra con cementazione del controtelaio e griglia in appoggio.

Square tree-grill, available in three sizes, made of steel sheet with dotted line decorations. It can be accessorized with counter-frame.

All metal parts are galvanized and coated with thermosetting polyester powder, except for the counter-frame.

All fixings are in AISI304 stainless steel.

Installation by cementing the counter-frame then simply positioning the grid inside.

Grille d'arbres de forme carrée, disponible en trois tailles, en tôle d'acier avec décorations en pointillés.

Pour chaque version, il est possible de commander le cadre correspondant en profilé d'acier galvanisé en forme de L avec des supports pour le scellement.

Toutes les parties métalliques sont galvanisées et thermolaquées en poudre de polyester thermodurcissable, à l'exception du cadre.

Toute la visserie est en acier inoxydable AISI304.

Fixation au sol avec scellement du cadre et grille à poser.

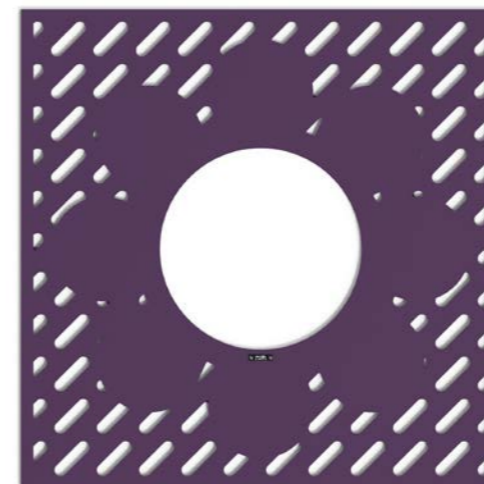
Alcorque de forma cuadrada, disponible en tres tamaños, fabricado en chapa de acero con decoraciones de línea de puntos.

Para cada versión, es posible complementarla con un marco de perfil de acero galvanizado a forma de "L" con soportes para cementar.

Todas las piezas metálicas están galvanizadas y pintadas con polvo de poliéster termo-endurecido, a excepción del marco.

Todos los herrajes son de acero inoxidable AISI304.

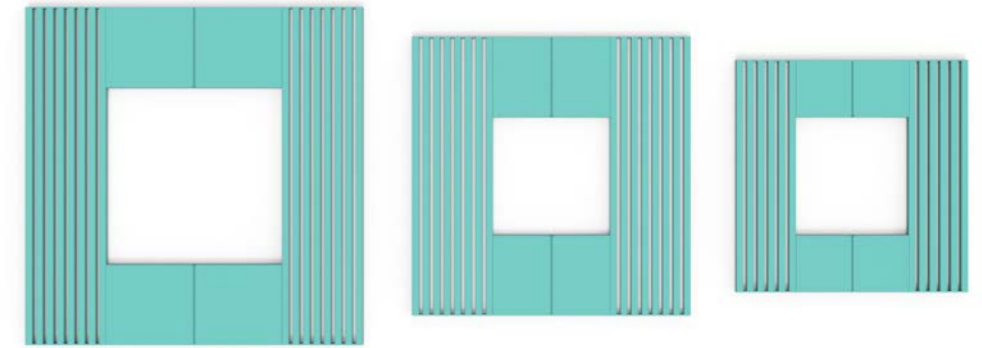
Fijación al suelo con cementación del marco y el alcorque en apoyo.





Griglia salvapiante realizzata in lamiera di acciaio sagomata, con elementi in tubolare di acciaio. Viene proposta in tre misure quadre e due rettangolari, queste ultime predisposte di fori circolari per l'inserimento a terra di idonei faretti per l'illuminazione (non inclusi). Per ogni versione è disponibile il relativo controtelaio zincato in profilo d'acciaio ad "L" con staffe per la cementazione. Tutte le parti metalliche sono zincate e verniciate a polvere poliestere termoindurente, ad eccezione del controtelaio. Tutta la viteria è in acciaio inox AISI304. Fissaggio a terra con cementazione del controtelaio e griglia in appoggio.

Tree-grill made of shaped steel sheet, with tubular steel elements. It is available in three square and two rectangular sizes, the latter having round holes for inserting suitable spotlights (not included) on the ground. It can be accessorized with counter-frame. All metal parts are galvanised and coated with thermosetting polyester powder, with the exception of the counter-frame. All fixings are in AISI304 stainless steel. Installation by cementing the counter-frame then simply positioning the grid inside.



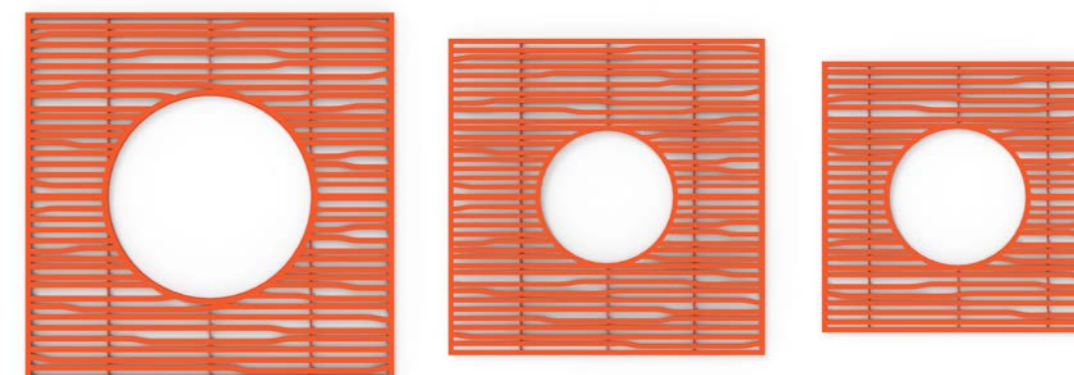
Grille d'arbres en tôle d'acier profilée, avec des éléments en acier tubulaire. Elle est disponible en trois dimensions carrées et deux rectangulaires, ces dernières avec de trous ronds pour l'insertion au sol de spots appropriés (non inclus). Pour chaque version, il est possible de demander le cadre correspondant en profilé d'acier galvanisé en forme de L, avec des supports pour le scellement. Toutes les pièces métalliques sont galvanisées et thermolaquées en poudre de polyester thermodurcissable, à l'exception du cadre. Toute la visserie est en acier inoxydable AISI304. Fixation au sol avec scellement du cadre et grille à poser.

Alcorque fabricado en chapa de acero perfilado, con elementos tubulares de acero. Está disponible en tres tamaños cuadrados y dos rectangulares, estos últimos con agujeros redondos para insertar focos adecuados (no incluidos) en el suelo. Para cada versión, es posible complementarla con un marco de perfil de acero galvanizado con forma de "L" con soportes para cementar. Todas las piezas metálicas están galvanizadas y pintadas con polvo de poliéster termo-endurecido, a excepción del marco. Todos los herrajes son de acero inoxidable AISI304. Fijación al suelo con cementación del marco y el alcorque en apoyo.



Griglia salvapiante di forma quadrata, disponibile in tre misure, realizzata in lamiera di acciaio con decori a linee dritte e intrecciate. Per ogni versione è disponibile il relativo controtelaio zincato in profilo d'acciaio ad "L" con staffe per la cementazione. Tutte le parti metalliche sono zincate e verniciate a polvere poliestere termoindurente, ad eccezione del controtelaio. Tutta la viteria è in acciaio inox AISI304. Fissaggio a terra con cementazione del controtelaio e griglia in appoggio.

Square tree-grill, available in three sizes, made of steel sheet with straight- and interlaced-line decorations. It can be accessorized with counter-frame. All metal parts are galvanised and coated with thermosetting polyester powder, with the exception of the counter-frame. All fixings are in AISI304 stainless steel. Installation by cementing the counter-frame then simply positioning the grid inside.



Grille d'arbres de forme carrée, disponible en trois dimensions, réalisée en tôle d'acier avec des décorations en lignes droites et entrelacées. Pour chaque version, il est possible de commander le cadre correspondant en profilé d'acier galvanisé en forme de L, avec des supports pour le scellement. Toutes les pièces métalliques sont galvanisées et thermolaquées en poudre de polyester thermodurcissable, à l'exception du cadre. Toute la visserie est en acier inoxydable AISI304. Fixation au sol avec scellement du cadre et grille à poser.

Alcorque de forma cuadrada, disponible en tres tamaños, fabricado en chapa de acero con decoraciones de líneas rectas y entrelazadas. Para cada versión, es posible complementarla con un marco de perfil de acero galvanizado con forma de "L" con soportes para cementar. Todas las piezas metálicas están galvanizadas y pintadas con polvo de poliéster termo-endurecido, a excepción del marco. Todos los herrajes son de acero inoxidable AISI304. Fijación al suelo con cementación del marco y el alcorque en apoyo.

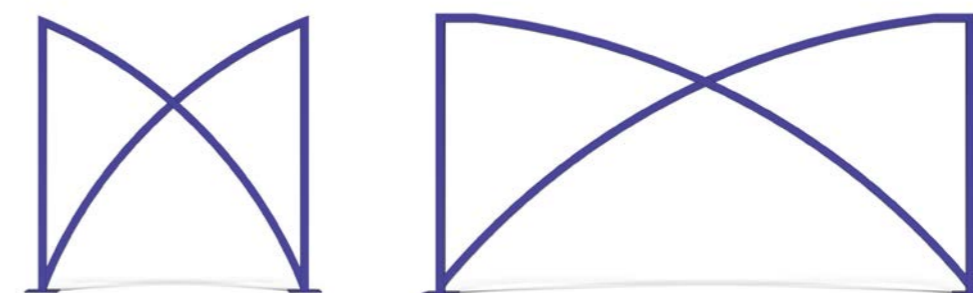




## BOLLARDS-BARRIERS

Transenna in tubolare rettangolare di acciaio con barre centrali incrociate e curvate.  
La forma originale permette una facile collocazione in qualsiasi contesto urbano, creando un'ideale barriera tra zone pedonali e zone trafficate. Disponibile in due misure.  
Tutte le parti metalliche sono zincate e verniciate a polvere poliestere termoindurente.  
Predisposizione con fori per il fissaggio a terra con tasselli meccanici (non inclusi) o prolungamento per la cementazione.

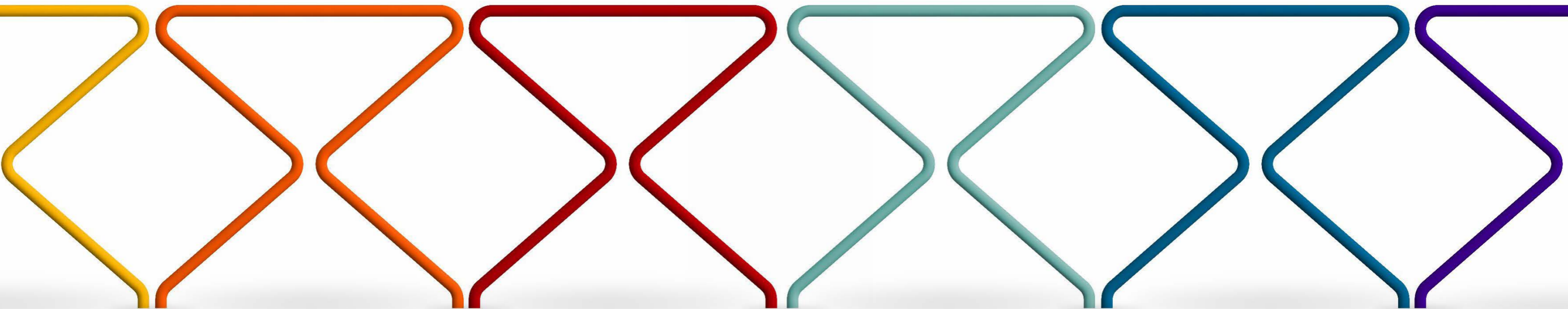
Rectangular tubular steel barrier with crossed and curved central bars.  
The original shape allows easy placement in any urban context, creating an ideal barrier between pedestrian and traffic areas. Available in two sizes.  
All metal parts are galvanised and coated with thermosetting polyester powder.  
Arrangement with holes for fixing to the ground with mechanical plugs (not included) or extension for cementing.



Barrière tubulaire rectangulaire en acier avec des barres centrales croisées et incurvées.  
Sa forme originale permet de la placer facilement dans n'importe quel contexte urbain, créant ainsi une barrière idéale entre les zones piétonnes et les zones de circulation.  
Disponibile en deux tailles. Toutes les parties métalliques sont galvanisées et thermolaquées avec une poudre polyester thermodurcissable. Predisposition avec des trous pour la fixation au sol à l'aide de chevilles mécaniques (non incluses) ou à sceller.

Barrera tubular rectangular de acero con barras centrales cruzadas y curvadas.  
Su original forma permite colocarla fácilmente en cualquier contexto urbano, creando una barrera ideal entre las zonas peatonales y de tráfico.  
Disponibile en dos tamaños.  
Todas las partes metálicas están galvanizadas y pintadas con polvo de poliéster termo-endurecido. Disposición con orificios para fijación al suelo con tacos mecánicos (no incluidos) o extensión para cementar.





Transenna base o composizione realizzata da un tubolare tondo di acciaio piegato ad X.  
Tutte le parti metalliche sono zincate e verniciate a polvere poliester termoidurente. Predisposizione con fori per il fissaggio a terra con tasselli meccanici (non inclusi) o prolungamento per la cementazione.

Base or composition barrier made of round steel tube folded into an X shape.  
All metal parts are galvanised and coated with thermosetting polyester powder.  
Prepared with holes for ground fixing through mechanical dowels (not included) or for ingrounding.

Barrière, module base ou module composition, fabriquée à partir d'un tube rond d'acier plié en forme de X.  
Toutes les parties métalliques sont galvanisées et thermolaquées en poudre de polyester thermodurcissable. Prédiposition avec des trous pour la fixation au sol avec des chevilles mécaniques (non incluses) ou une extension à sceller.

Barrera, módulo base o módulo composición, fabricada con un tubo de acero redondo doblado en forma de X.  
Todas las piezas metálicas están galvanizadas y pintadas con polvo de poliéster termo-endurecido. Predisposición con agujeros para fijación al suelo con anclajes mecánicos (no incluidos) o extensión para cementación.



KNOT



BITTA





## BOLLARDS-BARRIERS

Dissuasore pedonale realizzato in tubolare di acciaio zincato con elemento decorativo in fusione di alluminio fissato meccanicamente.  
Tutte le parti metalliche sono zincate e verniciate a polvere poliestere termoidurente.  
Predisposizione con fori per il fissaggio a terra con tasselli meccanici (non inclusi) o prolungamento per la cementazione.

Pedestrian bollard made of galvanised tubular steel with end cap made of cast aluminium.  
All metal parts are galvanised and coated with thermosetting polyester powder.  
Prepared with holes for ground fixing through mechanical dowels (not included) or for ingrounding.



Borne en acier tubulaire galvanisé avec élément décoratif en fonte d'aluminium fixé mécaniquement.  
Toutes les parties métalliques sont galvanisées et thermolaquées en poudre de polyester thermodurcissable.  
Prédisposition avec des trous pour la fixation au sol avec des chevilles mécaniques (non incluses) ou une extension à sceller.

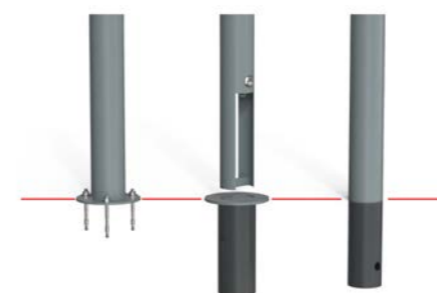
Bolardo peatonal de tubo de acero galvanizado con elemento decorativo de fundición de aluminio fijado mecánicamente.  
Todas las piezas metálicas están galvanizadas y pintadas con polvo de poliéster termo-endurecido.  
Predisposición con agujeros para fijación al suelo con anclajes mecánicos (no incluidos) o extensión para cementación.





Dissuasore pedonale realizzato in tubolare di acciaio D=80 mm o 102 mm con tappo superiore piano, cilindrico o semisferico in lamiera. A richiesta il dissuasore può essere fornito completo di golfari laterali avvitati per l'applicazione di catena in acciaio (non inclusa). Disponibile anche nella versione amovibile. Tutte le parti metalliche sono zincate e verniciate a polvere poliestere termoindurente. Predisposizione con fori per il fissaggio a terra con tasselli meccanici (non inclusi) o prolungamento per la cementazione.

Pedestrian bollard made of galvanised tubular steel (D=80 mm o 102 mm) with flat, cylindrical, or hemispherical sheet metal end cap. On request the bollard can be supplied complete with lateral eyebolts for the application of steel chain (not included). Also available in a removable version. All metal parts are galvanised and coated with thermosetting polyester powder. Prepared with holes for ground fixing through mechanical dowels (not included) or for ingrounding.



Borne piétonne en tube d'acier galvanisé D=80 mm ou 102 mm avec capuchon supérieur plat, cylindrique ou hémisphérique en tôle. Sur demande, la borne peut être fournie avec des oeillets latéraux vissés pour l'application d'une chaîne en acier (non incluse). Également disponible en version amovible. Toutes les parties métalliques sont galvanisées et thermolaquées en poudre de polyester thermodurcissable. Predisposition avec des trous pour la fixation au sol avec des chevilles mécaniques (non incluses) ou une extension à sceller.

Bolardo peatonal de tubo de acero galvanizado D=80 mm o 102 mm con tapa superior en chapa plana, cilíndrica o semiesférica. Bajo pedido, el bolardo puede suministrarse completa con argollas laterales atornilladas para la aplicación de cadena de acero (no incluida). Disponible también en versión desmontable. Todas las piezas metálicas están galvanizadas y pintadas con polvo de poliéster termo-endurecido. Predisposición con agujeros para fijación al suelo con anclajes mecánicos (no incluidos) o extensión para cementación.



Dissuasore pedonale in tubolare di acciaio con terminale sferico in alluminio. A richiesta il dissuasore può essere fornito completo di alette laterali per l'applicazione di catena in acciaio (non inclusa). Disponibile anche nella versione amovibile. Tutte le parti metalliche sono zincate e verniciate a polvere poliestere termoindurente. Predisposizione con fori per il fissaggio a terra con tasselli meccanici (non inclusi) o prolungamento per la cementazione.

Tubular steel pedestrian bollard with spherical aluminium end cap. On request the bollard can be supplied complete with lateral eyebolts for the application of a steel chain (not included). Also available in a removable version. All metal parts are galvanised and coated with thermosetting polyester powder. Prepared with holes for ground fixing through mechanical dowels (not included) or for ingrounding.



Borne piétonne en acier tubulaire avec borne sphérique en aluminium. Sur demande, la borne peut être fournie avec des ailettes latérales pour l'application d'une chaîne en acier (non incluse). Disponible également en version amovible. Toutes les parties métalliques sont galvanisées et thermolaquées en poudre de polyester thermodurcissable. Predisposition avec des trous pour la fixation au sol avec des chevilles mécaniques (non incluses) ou une extension à sceller.

Bolardo peatonal tubular de acero con terminal esférica de aluminio. Bajo pedido, el bolardo puede suministrarse completo con argollas laterales para la aplicación de una cadena de acero (no incluida). Disponible también en versión desmontable. Todas las piezas metálicas están galvanizadas y pintadas con polvo de poliéster termo-endurecido. Predisposición con agujeros para fijación al suelo con anclajes mecánicos (no incluidos) o extensión para cementación.



## BOLLARDS-BARRIERS

Dissuasore in acciaio inox spazzolato costituito da tubolare D=60 mm oppure D=90mm con terminale bombato in lamiera di acciaio inox.  
Predisposizione con fori per il fissaggio a terra con tasselli meccanici (non inclusi) o prolungamento per la cementazione.

Brushed stainless steel bollard consisting of steel tubular with curved stainless steel end cap.  
Available in two different diameter (D=60mm or D=90mm).  
Prepared with holes for ground fixing through mechanical dowels (not included) or for ingrounding.



Borne en acier inoxydable brossé composée d'un tube D=60 mm ou D=90 mm avec partie terminale courbe en acier inoxydable.  
Prédisposition avec des trous pour la fixation au sol avec des chevilles mécaniques (non incluses) ou une extension à sceller.

Bolardo de acero inoxidable cepillado formada por un tubo de D=60 mm o D=90 mm con elemento terminal curvado de acero inoxidable.  
Predisposición con agujeros para fijación al suelo con anclajes mecánicos (no incluidos) o extensión para cementación.



## BOLLARDS-BARRIERS

Dissuasore pedonale realizzato in tubolare di acciaio zincato con elemento decorativo in fusione di alluminio fissato meccanicamente.

Tutte le parti metalliche sono zincate e verniciate a polvere poliestere termoidurente.

Predisposizione con fori per il fissaggio a terra con tasselli meccanici (non inclusi) o prolungamento per la cementazione.

Pedestrian bollard made of galvanised tubular steel with decorative end cap of cast aluminium.

All metal parts are galvanised and coated with thermosetting polyester powder.

Prepared with holes for ground fixing through mechanical dowels (not included) or for ingrounding.



Borne piétonne en acier tubulaire galvanisé avec élément décoratif en fonte d'aluminium fixé mécaniquement.

Toutes les parties métalliques sont galvanisées et thermolaquées en poudre de polyester thermodurcissable.

Prédisposition avec des trous pour la fixation au sol avec des chevilles mécaniques (non incluses) ou une extension à sceller.

Bolardo peatonal de tubo de acero galvanizado con elemento decorativo de fundición de aluminio fijado mecánicamente.

Todas las piezas metálicas están galvanizadas y pintadas con polvo de poliéster termo-endurecido.

Predisposición con agujeros para fijación al suelo con anclajes mecánicos (no incluidos) o extensión para cementación.





Dissuasore pedonale realizzato in tubolare di acciaio zincato in tre misure (D=102, 152 o 219 mm) con elemento terminale bombato in lamiera d'acciaio.  
Tutte le parti metalliche sono zincate e verniciate a polvere poliestere termoindurente.  
Predisposizione con fori per il fissaggio a terra con tasselli meccanici (non inclusi) o prolungamento per la cementazione.

Pedestrian bollard made of galvanised tubular steel in three sizes (D=102, D=152 or D=219 mm) with a curved end cap.  
All metal parts are galvanised and coated with thermosetting polyester powder.  
Prepared with holes for ground fixing through mechanical dowels (not included) or for ingrounding.



Borne piétonne en acier tubulaire galvanisé, disponible en trois tailles (D=102, D=152 ou D=219 mm), avec un élément terminal en tôle d'acier incurvée.  
Toutes les parties métalliques sont galvanisées et thermolaquées en poudre de polyester thermodurcissable.  
Prédisposition avec des trous pour la fixation au sol avec des chevilles mécaniques (non incluses) ou une extension à sceller.

Bolardo peatonal en tubo de acero galvanizado en tres tamaños (D=102, 152 ó 219 mm) con elemento terminal de acero curvado.  
Todas las piezas metálicas están galvanizadas y pintadas con polvo de poliéster termo-endurecido.  
Predisposición con agujeros para fijación al suelo con anclajes mecánicos (no incluidos) o extensión para cementación.

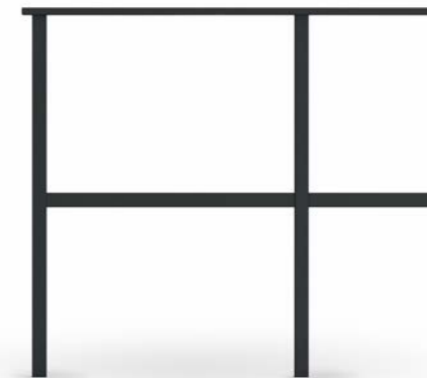




## BOLLARDS-BARRIERS

Trasenna base o composizione realizzata da due piastre base in lamiera di acciaio saldate a due elementi verticali ed un traverso in tubolare quadro di acciaio.  
Il corrente orizzontale superiore è in tubolare rettangolare di acciaio.  
Tutte le parti metalliche sono zincate e verniciate a polvere poliestere termoindurente.  
Predisposizione con fori per il fissaggio a terra con tasselli meccanici (non inclusi) o prolungamento per la cementazione.

Base or composition barrier made of two thick steel sheet base plates welded to two vertical elements and a square tubular steel crossbar.  
The upper horizontal beam is made of rectangular tubular steel.  
All metal parts are galvanised and coated with thermosetting polyester powder.  
Prepared with holes for ground fixing through mechanical dowels (not included) or for ingrounding.



TORII-MB



TORII-MC

Barrière base ou composition composée de deux plaques de base en tôle d'acier soudées à deux éléments verticaux et à une barre transversale en tube d'acier carré.  
La poutre horizontale supérieure est faite d'un tube d'acier rectangulaire.  
Toutes les parties métalliques sont galvanisées et thermolaquées en poudre polyester thermodurcissable.  
Prédisposition avec des trous pour la fixation au sol avec des ancrés mécaniques (non incluses) ou une extension à sceller.

Barrera con modulo base o de composición formada por dos placas base de chapa de acero soldadas a dos elementos verticales y un travesaño de acero tubular cuadrado.  
La viga horizontal superior es de acero tubular rectangular.  
Todas las piezas metálicas están galvanizadas y pintadas con polvo de poliéster termo-endurecido.  
Disposición con agujeros para fijación al suelo con anclajes mecánicos (no incluidos) o extensión para cimentación.

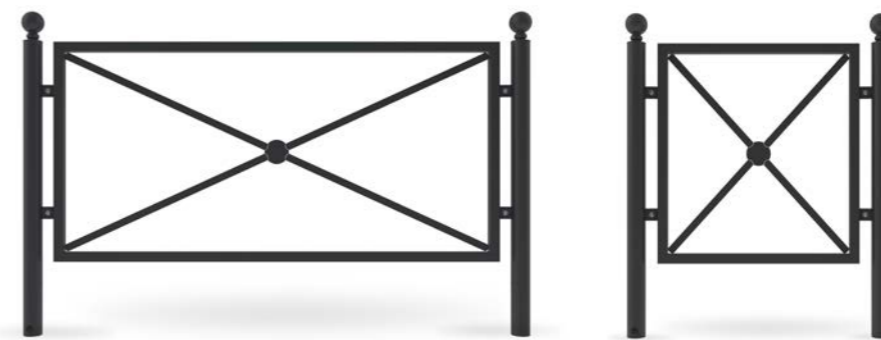


Transenna costituita da elementi verticali modulari in tubolare di acciaio con terminale sferici in alluminio, tra cui vanno inseriti elementi di forma rettangolare o quadrata, in tubolare di acciaio.  
Tutte le parti metalliche sono zincate e verniciate a polvere poliestere termoindurente.  
Tutta la viteria è in acciaio inox AISI304.  
Predisposizione con fori per il fissaggio a terra con tasselli meccanici (non inclusi) o prolungamento per la cementazione.

Barrier consisting of modular vertical tubular steel elements with spherical aluminium ends. Rectangular or square tubular steel elements are inserted between the supports.  
All metal parts are galvanised and coated with thermosetting polyester powder.  
All fixings are made of AISI304 stainless steel.  
Prepared with holes for ground fixing through mechanical dowels (not included) or for ingrounding.

Barrière constituée d'éléments modulaires verticaux en acier tubulaire avec des extrémités sphériques en aluminium, entre lesquels doivent être insérés des éléments rectangulaires ou carrés en acier tubulaire.  
Toutes les parties métalliques sont galvanisées et thermolaquées en poudre de polyester thermodurcissable.  
Toute la visserie est en acier inoxydable AISI304.  
Prédisposition avec des trous pour la fixation au sol avec des chevilles mécaniques (non incluses) ou une extension à sceller.

Barrera formada por elementos modulares verticales en tubulares de acero con extremos esféricos de aluminio, entre los que se insertan elementos tubulares rectangulares o cuadrados de acero.  
Todas las piezas metálicas están galvanizadas y pintadas con polvo de poliéster termo-endurecido.  
Todos los herrajes son de acero inoxidable AISI304.  
Predisposición con agujeros para fijación al suelo con anclajes mecánicos (no incluidos) o extensión para cementación.





## BOLLARDS-BARRIERS

Transenna modulare costituita da supporti in tubolare di acciaio inox o acciaio corten, con chiusura bombata superiore in lamiera stampata.

I tre fori presenti su ogni supporto consentono il passaggio dei correnti di collegamento in tubolare di acciaio chiusi alle estremità da tappi circolari in PVC.

Predisposizione con fori per il fissaggio a terra con tasselli meccanici (non inclusi).

Modular barrier consisting of stainless steel or corten steel supports, with upper curved closure in pressed steel sheet. Three holes on each support allow for the passage of tubular steel connection beams closed at the ends by PVC circular caps.

Prepared with holes for ground fixing through mechanical dowels (not included).



Barrière modulaire constituée de supports tubulaires en acier inoxydable ou en acier corten, avec fermeture supérieure en tôle emboutie bombée.

Les trois trous sur chaque support permettent le passage de poutrelles de raccordement en acier tubulaire fermées aux extrémités par des bouchons circulaires en PVC.

Prédisposition avec des trous pour la fixation au sol avec des chevilles mécaniques (non incluses).

Barrera modular formada por soportes tubulares de acero inoxidable o acero corten, con cierre superior en chapa moldeada.

Tres agujeros en cada soporte permiten el paso de vigas de conexión tubulares de acero cerradas en los extremos por tapones circulares de PVC.

Predisposición con agujeros para fijación al suelo con anclajes mecánicos (no incluidos).



## BOLLARDS-BARRIERS

Transenna in semplice tubolare piegato ovale di acciaio con corrente centrale curvato, concavo o convesso, in tubolare ovale di acciaio.

Tutte le parti metalliche sono zincate e verniciate a polvere poliestere termoidurente. Predisposizione con fori per il fissaggio a terra con tasselli meccanici (non inclusi) o prolungamento per la cementazione.

Barrier made of oval folded tubular steel with a central curved, concave or convex, oval tubular steel. All metal parts are galvanised and coated with thermosetting polyester powder. Prepared with holes for ground fixing through mechanical dowels (not included) or for ingrounding.



Barrière en acier tubulaire plié ovale avec courant central en acier tubulaire ovale courbé, concave ou convexe.

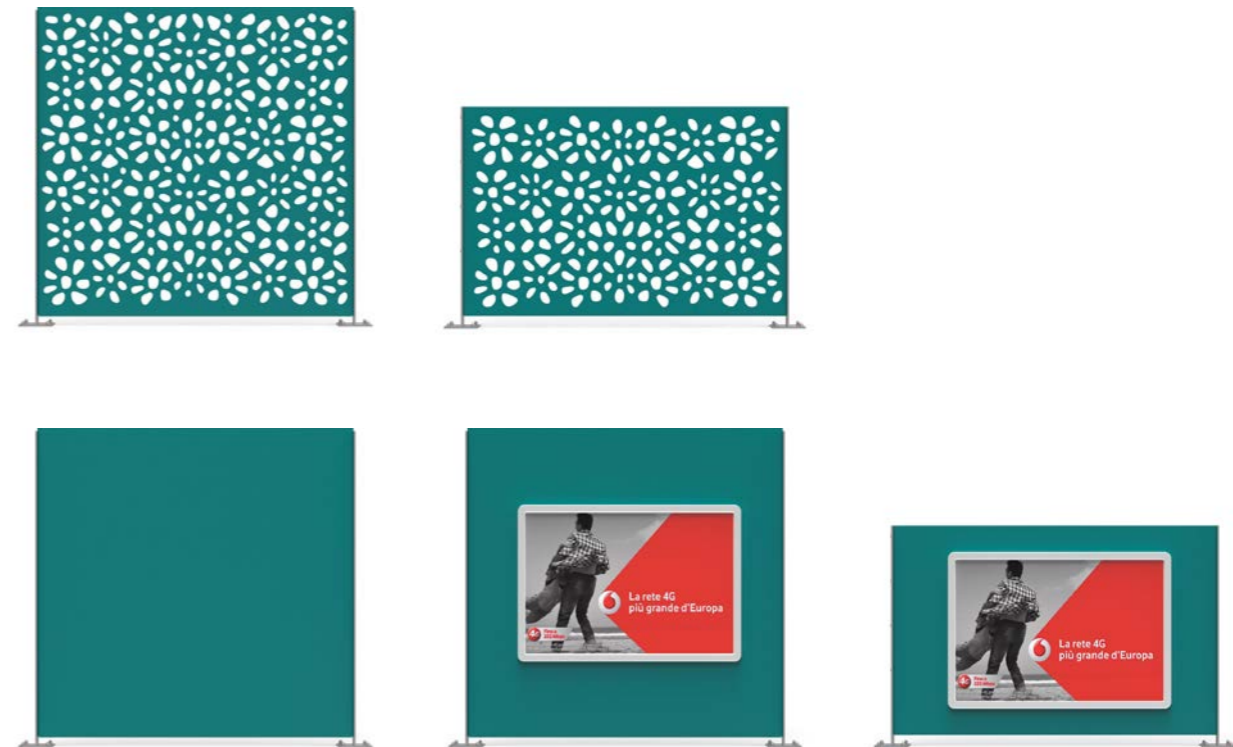
Toutes les parties métalliques sont galvanisées et thermolaquées en poudre de polyester thermodurcissable. Predisposition avec des trous pour la fixation au sol avec des chevilles mécaniques (non incluses) ou une extension à sceller.

Barrera de acero tubular plegado ovalado con corriente central en acero tubular curvado, cóncavo o convexo. Todas las piezas metálicas están galvanizadas y pintadas con polvo de poliéster termo-endurecido. Predisposición con agujeros para fijación al suelo con anclajes mecánicos (no incluidos) o extensión para cementación.



Pannellatura costituita da elementi disponibili in due diverse altezze in lamiera di acciaio. I pannelli sono proposti sia nella versione lavorata al laser con disegni liberi che in lamiera cieca completa, su un lato, di bacheca pubblicitaria 100x70 cm con profili a scatto in alluminio. Tutte le parti metalliche sono zincate e verniciate a polvere poliestere termoindurente. Tutta la viteria è in acciaio inox AISI304. Predisposizione con fori per il fissaggio a terra con tasselli meccanici (non inclusi) o prolungamento per la cementazione.

Steel sheet division panels available in two different heights. The panels are offered either in a laser-cut version, or in steel sheet equipped, on one side, with an 100x70 cm advertising board with aluminium profiles. All metal parts are galvanised and coated with thermosetting polyester powder. All fixings are made of AISI304 stainless steel. Prepared with holes for ground fixing through mechanical dowels (not included) or for ingrounding.



Panneau composé d'éléments disponibles en deux hauteurs différentes en tôle d'acier. Les panneaux sont proposés en deux versions: une découpée au laser avec des dessins libres et l'autre avec une tôle aveugle d'un côté complétée d'un panneau publicitaire 100x70 cm avec des profils en aluminium emboîtables de l'autre côté. Toutes les parties métalliques sont galvanisées et thermolaquées en poudre de polyester thermodurcissable. Toute la visserie est en acier inoxydable AISI304. Disposition avec des trous pour la fixation au sol avec des chevilles mécaniques (non incluses) ou une extension à sceller.

Paneles formados por elementos disponibles a dos alturas diferentes en chapa de acero. Los paneles se ofrecen en dos versiones, una cortada a láser con diseños libres y otra, de un lado una chapa ciega y del otro, se completa con un tablero publicitario 100x70 cm con perfiles de aluminio encajables. Todas las piezas metálicas están galvanizadas y pintadas con polvo de poliéster termo-endurecido. Todos los herrajes son de acero inoxidable AISI304. Predisposición con agujeros para fijación al suelo con anclajes mecánicos (no incluidos) o extensión para cementación.

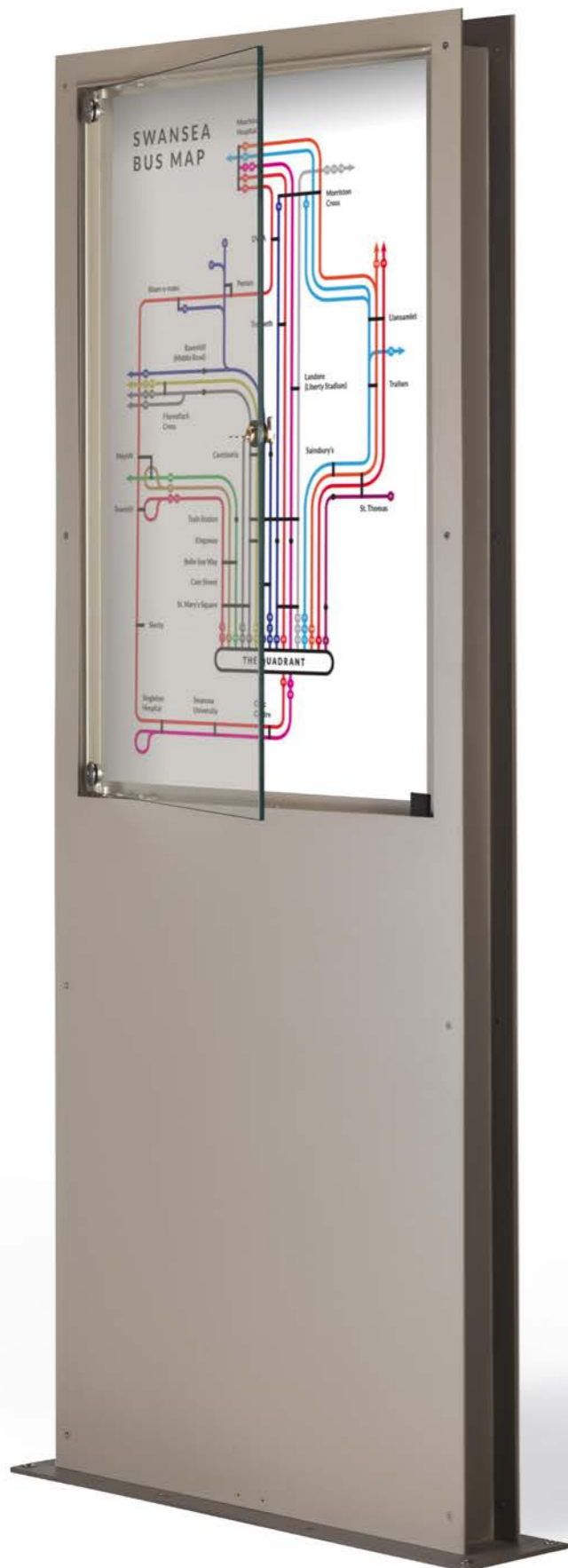
# SHOREDITCH HIGH STREET

between  
London and New Cross/  
London Bridge and between  
London Bridge and Crystal Palace  
on 10 and 17 October 2010  
London Overground service between  
London Bridge and New Cross/  
London Bridge and Crystal Palace  
will be suspended on the following  
dates:  
10 and 17 October 2010  
Services will be suspended on the following  
dates:  
10 and 17 October 2010  
Services will be suspended on the following  
dates:  
10 and 17 October 2010



London Overground  
Trains from Shoreditch High Street  
to New Cross/Greenwich  
will be suspended on the following  
dates:  
10 and 17 October 2010





Totem bifacciale con struttura portante in profilo a C di lamiera di acciaio e pannelli di tamponamento fissati meccanicamente alla struttura.

La superficie espositiva, di dimensioni 700x1000 mm, può essere protetta da due fogli in policarbonato compatto oppure chiusa in modo non ermetico da due ante in cristallo temperato dotate di serratura.

Disponibile in acciaio corten, in inox satinato oppure acciaio verniciato.

Su richiesta e con sovrapprezzo è possibile personalizzare i fianchi della struttura al taglio laser.

Tutta la viteria è in acciaio inox AISI304.

Predisposizione con fori per il fissaggio a terra con tasselli meccanici (non inclusi).

Two-sided display board made of a steel C-profile structure and infill panels fixed on the framework.

The 700x1000 mm display surface can be protected by two compact polycarbonate sheets or closed by two lockable tempered glass doors.

Available in corten steel, brushed stainless steel or powder coated steel.

It is possible to customise the sides of the structure by laser cutting.

All fixings are in AISI304 stainless steel.

Prepared with holes for ground fixing through mechanical dowels (not included).



Totem à deux faces avec structure portante en tôle d'acier profilée en C et panneaux de remplissage fixés mécaniquement à la structure.

La surface d'exposition, de 700x1000 mm, peut être protégée par deux plaques compactes en polycarbonate ou fermée de manière non hermétique par deux portes en verre trempé verrouillables.

Disponibile en acier corten, en acier inoxydable satiné ou en acier thermolaqué.

Il est possible de personnaliser les côtés de la structure par découpe laser.

Toute la visserie est en acier inoxydable AISI304.

Prédisposition avec des trous pour la fixation au sol avec des chevilles mécaniques (non incluses).

Tótem de doble cara con estructura portante de chapa de acero de perfil en C y paneles fijados mecánicamente a la estructura. La superficie de exposición, de 700x1000 mm, puede protegerse mediante dos láminas compactas de policarbonato o cerrarse de forma no hermética mediante dos puertas de cristal templado con cerradura.

Disponibile en acero corten, acero inoxidable satinado o acero pintado.

Es posible personalizar los laterales de la estructura mediante corte con láser.

Todos los herrajes son de acero inoxidable AISI304.

Predisposición con agujeros para fijación al suelo con anclajes mecánicos (no incluidos).



Bacheca composta da una coppia di supporti in tubolare di acciaio e da un pannello bifacciale formato da due lamiere di acciaio piegate e saldate, sempre verniciate con finitura liscia per consentire l'applicazione di manifesti o supporti adesivi. Le estremità dei supporti e i fori sugli stessi sono chiusi da tappi in PVC. Il formato espositivo previsto è 700x1000 mm. Tutte le parti metalliche sono zincate e verniciate a polvere poliestere termoindurente. Tutta la viteria è in acciaio inox AISI304. Predisposizione con fori per il fissaggio a terra con tasselli meccanici (non inclusi).

Display board consisting of two tubular steel supports and a double-sided panel made of two folded and welded steel plates, always coated with a smooth finish to allow for the application of posters or adhesive support. The ends of the supports and the holes are closed by PVC caps. The display surface is 700x1000 mm. All metal parts are galvanised and coated with thermosetting polyester powder. All fixings are in AISI304 stainless steel. Prepared with holes for ground fixing through mechanical dowels (not included).

Tableau d'affichage composé d'une paire de supports tubulaires en acier et d'un panneau double face composé de deux plaques d'acier pliées et soudées, toujours thermolaquées avec une finition lisse pour permettre l'application d'affiches ou de supports adhésifs. Les extrémités des supports et les trous qui s'y trouvent sont fermés par des bouchons en PVC. Le format d'affichage prévu est de 700x1000mm. Toutes les parties métalliques sont galvanisées et thermolaquées en poudre de polyester thermodurcissable. Toute la visserie est en acier inoxydable AISI304. Predisposition avec des trous pour la fixation au sol avec des chevilles mécaniques (non incluses).

Tablón de anuncios compuesto por un par de soportes tubulares de acero y un panel a doble cara formado por dos placas de acero plegadas y soldadas, siempre pintadas con un acabado liso para permitir la aplicación de carteles o soportes adhesivos. Los extremos de los soportes y los agujeros de éstos se cierran con tapones de PVC. El formato de exposición previsto es de 700x1000 mm. Todas las piezas metálicas están galvanizadas y pintadas con polvo de poliéster termo-endurecido. Todos los herrajes son de acero inoxidable AISI304. Predisposición con agujeros para fijación al suelo con anclajes mecánicos (no incluidos).







## DISPLAY BOARD

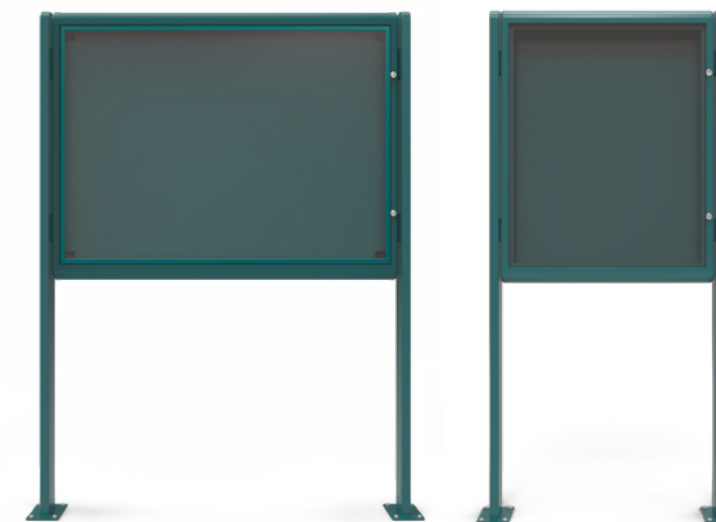


Bacheca disponibile in due formati monofacciali, bifacciali e a parete.  
La struttura di supporto, se presente, è in tubolare di acciaio.  
Il pannello espositivo è composto da un telaio perimetrale in estruso di alluminio.  
Le ante sono costituite da un estruso di alluminio con lastra in vetro temperato.  
I formati espositivi previsti sono 800x1000mm e 1400x1000mm.  
Tutte le parti metalliche sono zincate e verniciate a polvere poliester termoisolante. Tutta la viteria è in acciaio inox AISI304.  
Predisposizione con fori per il fissaggio a terra con tasselli meccanici (non inclusi).

Display board available in different formats: single-sided, double-sided and wall-mounted. The support structure, if present, is made of tubular steel.  
The display board consists of an aluminium frame and a steel panel.  
The doors are made of extruded aluminium with tempered glass panels.  
Available with two display surface 800x1000mm and 1400x1000mm.  
All metal parts are galvanised and coated with thermosetting polyester powder.  
All fixings are in AISI304 stainless steel.  
Prepared with holes for ground fixing through mechanical dowels (not included).

Tableau d'affichage disponible en deux formats, simple face, double face et au mur.  
La structure de support, si présente, est en acier tubulaire.  
Le panneau d'affichage est composé d'un cadre périmétrique en aluminium extrudé. Les portes sont en aluminium extrudé avec une vitre en verre trempé.  
Les formats d'affichage prévus sont 800x1000mm et 1400x1000mm.  
Toutes les parties métalliques sont galvanisées et thermolaquées en poudre de polyester thermosettable. Toute la visserie est en acier inoxydable AISI304.  
Predisposition avec des trous pour la fixation au sol avec des chevilles mécaniques (non incluses).

Tablón de anuncios disponible en dos formatos de una cara, de dos caras y a muro.  
La estructura de soporte es de tubo de acero.  
El panel de visualización está compuesto por un marco perimetral de aluminio extruido. Las puertas son de aluminio extruido con cristal templado.  
Los formatos de exposición previstos son 800x1000 mm y 1400x1000 mm.  
Todas las piezas metálicas están galvanizadas y pintadas con polvo de poliéster termo-endurecido. Todos los herrajes son de acero inoxidable AISI304.  
Predisposición con agujeros para fijación al suelo con anclajes mecánicos (no incluidos).





# Servizio urbano di TREVISO





Bacheca composta da una coppia di supporti in estruso di alluminio. Il pannello bifacciale è formato da due lamiere di acciaio piegate, sempre verniciate con finitura liscia per consentire l'applicazione di manifesti o supporti adesivi. Le estremità dei supporti sono chiuse da tappi in fusione di alluminio. Il formato espositivo previsto è 1000x1400 mm. Tutte le parti metalliche sono zincate e verniciate a polvere poliester termoidurente. Tutta la viteria è in acciaio inox AISI304. Predisposizione con fori per il fissaggio a terra con tasselli meccanici (non inclusi) o prolungamento per la cementazione.

Display board consisting of two extruded aluminium supports. The double-sided board is made of two folded steel plates, always coated with a smooth finish to allow the application of posters or adhesive supports. The ends of the supports and the holes are closed by cast aluminium caps. The display format is 1000x1400 mm. All metal parts are galvanised and coated with thermosetting polyester powder. All fixings are in AISI304 stainless steel. Prepared with holes for ground fixing through mechanical dowels (not included) or for ingrounding.

Tableau d'affichage composé d'une paire de supports en aluminium extrudé. Le panneau double face est constitué de deux plaques d'acier pliées, toujours thermolaquées avec une finition lisse pour permettre l'application d'affiches ou de supports adhésifs. Les extrémités des supports sont fermées par des capuchons en aluminium moulé. Le format d'affichage prévu est de 1000x1400 mm. Toutes les parties métalliques sont galvanisées et thermolaquées en poudre de polyester thermodurcissable. Toute la visserie est en acier inoxydable AISI304. Predisposition avec des trous pour la fixation au sol avec des ancrés mécaniques (non incluses) ou une extension à sceller.

Tablón de anuncios formado por un par de soportes de aluminio extruido. El tablón a doble cara está formado por dos placas de acero plegadas, siempre pintadas con un acabado liso para permitir la aplicación de carteles o soportes adhesivos. Los extremos de los soportes se cierran con tapones de aluminio fundido. El formato de exposición previsto es de 1000x1400 mm. Todas las piezas metálicas están galvanizadas y pintadas con polvo de poliéster termo-endurecido. Todos los herrajes son de acero inoxidable AISI304. Predisposición con agujeros para fijación al suelo con anclajes mecánicos (no incluidos) o extensión para cementación.







Pensilina a tre o quattro moduli, costituita da una struttura con montanti in tubolare di acciaio con piastre base in lamiera di acciaio e con copertura piana.  
Le pareti di fondo e laterali sono in vetro accoppiato.  
La pensilina viene fornita completa di panca in legno esotico o pino termo-trattato.  
La pensilina è dotata anche di profilo frontale in lamiera di acciaio per l'applicazione del toponimo di fermata e può essere accessoriata di bacheca a scatto in alluminio formato A3.  
È disponibile anche nella versione illuminata con strip a led.  
Tutte le parti metalliche sono zincate e verniciate a polvere poliestere termoindurente.  
Tutta la viteria è in acciaio inox AISI304.  
Predisposizione con fori per il fissaggio a terra con tasselli (non inclusi).

Shelter, available in three or four modules, consisting of a tubular steel structure with steel sheet base plates and a flat steel roof. The back and side walls are made of laminated glass.  
The shelter is supplied with a hardwood or thermo-treated pine bench.  
The shelter is also equipped with a steel plate front profile for the application of the stop name and can be equipped with an A3 aluminium snap-in notice board.  
It is also available with LED strips.  
All metal parts are galvanised and coated with thermosetting polyester powder.  
All fixings are in AISI304 stainless steel.  
Prepared with holes for ground fixing through mechanical dowels (not included).



HOREC - PL

HOREC - PC

Abri à trois ou quatre modules composés d'une structure verticale en acier tubulaire avec des platine de base en tôle d'acier et un toit plat. Les parois arrière et latérales sont en verre feuilleté.  
L'abri est fourni avec un banc en bois dur ou en pin thermo-traité.  
L'abri est également équipé d'un profil avant en tôle d'acier pour l'application du nom de l'arrêt et peut être équipé d'un panneau d'affichage A3 en aluminium emboîtable.  
Il est également disponible en version éclairée avec des bandes LED.  
Toutes les parties métalliques sont galvanisées et thermolaquées en poudre de polyester thermodurcissable. Toute la visserie est en acier inoxydable AISI304.  
Prédisposition avec des trous pour la fixation au sol avec des chevilles (non incluses).

Marquesina de tres o cuatro módulos, formada por una estructura vertical tubular de acero con placas de base en chapa de acero y un techo plano. Las paredes traseras y laterales son de cristal laminado.  
La marquesina se suministra con un banco de madera dura o de pino termo-tratado.  
La marquesina también está equipada con un perfil frontal de chapa de acero para la aplicación del nombre de la parada y puede equiparse con un tablón de anuncios encajable de aluminio A3.  
También está disponible la versión iluminada con tiras de LED.  
Todas las piezas metálicas están galvanizadas y pintadas con polvo de poliéster termo-endurecido.  
Todos los herrajes son de acero inoxidable AISI304.  
Predisposición con agujeros para fijación al suelo con tacos (no incluidos).





Pensilina modulare, disponibile a tre, quattro o cinque moduli con due diverse profondità, costituita da una struttura in travi HEB con piastre base in lamiera di acciaio, copertura piana in vetro temperato stratificato e pareti in vetro temperato.

La pensilina viene fornita completa di panca in legno esotico o pino termo-trattato.

La pensilina può essere accessoriata con una parte laterale in vetro temperato stratificato.

È disponibile anche nella versione illuminata con faretti a led.

La pensilina può essere accessoriata di bacheca a scatto in alluminio formato A3

Tutte le parti metalliche sono zincate e verniciate a polvere poliestere.

Tutta la viteria è in acciaio inox AISI304.

Il fissaggio a terra avviene con piastre e tirafondi in acciaio appositamente dimensionate (includere).

Modular shelter, available in various configurations of three, four or five modules with two different depths, consisting of a HEB beam structure with steel sheet base plates, with a flat roof of laminated tempered glass and tempered glass walls.

The shelter is supplied complete with a bench in hardwood or thermo-treated pine.

The shelter can be accessorized with a side part in laminated tempered glass.

It is also available with LED spotlights.

The shelter can be equipped with an A3 aluminium snap-in notice board.

All metal parts are galvanised and polyester powder coated.

All fixings are in AISI304 stainless steel.

Prepared for ground fixing by means of specially dimensioned anchor plates (included) to concrete.



PROFONDITÀ - DEPTH  
PROFONDEUR - PROFUNDIDAD: 1498



PROFONDITÀ - DEPTH  
PROFONDEUR - PROFUNDIDAD: 1798



STINGRAY 1498 5M



STINGRAY 1498 3M

Abri modulaire, disponible en trois, quatre ou cinq modules avec deux profondeurs différentes, composé d'une structure en poutre HEB avec des platines de base en tôle d'acier, avec un toit plat en verre trempé feuilleté et des parois en verre trempé.  
L'abri est fourni avec un banc en bois dur ou en pin thermo-traité.  
L'abri peut être accessorisé avec une paroi latérale en verre trempé feuilleté.  
Il est également disponible en version éclairée avec de spots LED.  
L'abri peut être équipé d'un panneau d'affichage A3 en aluminium emboîtable.  
Toutes les parties métalliques sont galvanisées et thermolaquées en poudre de polyester thermodurcissable.  
Toute la visserie est en acier inoxydable AISI304.  
La fixation au sol se fait à l'aide de platines avec tirefonds spécialement dimensionnées et de boulons d'ancrage (inclus).

Marquesina modular, disponible en tres, cuatro o cinco módulos con dos profundidades diferentes, formada por una estructura de vigas HEB con placas base en chapa de acero, con cubierta plana de vidrio templado laminado y paredes de vidrio templado.  
La marquesina se suministra con un banco de madera dura o de pino termo-tratado.  
La marquesina puede completarse con una pared lateral de vidrio templado laminado.  
También está disponible la versión iluminada con focos LED.  
La marquesina puede equiparse con un tablón de anuncios A3 de aluminio encajable.  
Todas las piezas metálicas están galvanizadas y pintadas con polvo de poliéster termo-endurecido.  
Todos los herrajes son de acero inoxidable AISI304.  
La fijación al suelo se realiza con placas de acero y pernos de anclaje especialmente dimensionados (incluidos).





STINGRAY





Pensilina composta da una serie di colonne a sbalzo realizzate in tubo quadro di acciaio con piastra base in lamiera di acciaio sormontate da una copertura in lamiera.  
Le pareti di fondo sono disponibili in vetro oppure in policarbonato alveolare, mentre la seduta è realizzata in tubolari tondi di acciaio. STAD può essere fornita con parete laterale.  
Frontalmente un toponimo in lamiera di acciaio completa la struttura.  
Tutte le parti metalliche sono zincate e verniciate a polvere poliestere termoindurente.  
Tutta la viteria è in acciaio inox AISI304.  
Predisposizione con fori per il fissaggio a terra con tasselli meccanici (non inclusi) o appositi tirafondi forniti su richiesta.

Shelter consisting of a series of cantilevered columns made of square steel tube with a steel sheet base plate topped by a steel sheet cover. The back walls are made of glass or alveolar polycarbonate while the seat is made of tubular steel.  
STAD can be supplied with a side wall. On the front, a steel sheet top completes the structure.  
All metal parts are galvanised and coated with thermosetting polyester powder.  
All fixings are in AISI304 stainless steel.  
Prepared with holes for ground fixing through mechanical dowels (not included) or special anchor bolts supplied on request.



Abris composé d'une série de colonnes en porte-à-faux en tube carré d'acier avec une platine de base en tôle d'acier surmontée d'une couverture en tôle. Les parois de fond sont disponibles en verre ou polycarbonate alvéolaire tandis que l'assise est en tube d'acier.  
STAD peut être fournie avec une paroi latérale.  
À l'avant, une couverture en tôle d'acier complète la structure.  
Toutes les parties métalliques sont galvanisées et thermolaquées en poudre de polyester thermodurcissable. Toute la visserie est en acier inoxydable AISI304.  
Prédisposition avec trous pour la fixation au sol avec des chevilles (non incluses) ou des tirefonds spéciaux fournis sur demande.

Marquesina formada por una serie de columnas en voladizo en tubo cuadrado de acero con una placa base de chapa de acero rematada por una cubierta de chapa. Las paredes de fondo son de vidrio o policarbonato alveolar mientras que el asiento es de tubo de acero.  
La STAD puede suministrarse con una pared lateral. En la parte delantera, está equipada con un perfil frontal de chapa de acero para la aplicación del nombre de la parada una tapa de chapa de acero.  
Todas las piezas metálicas están galvanizadas y pintadas con polvo de poliéster termo-endurecible.  
Todos los herrajes son de acero inoxidable AISI304.  
Disposición con agujeros para fijación al suelo con tacos (no incluidos) o pernos de anclaje especiales suministrados bajo pedido.





Pensilina modulare, disponibile in varie configurazioni a due, tre, quattro o cinque moduli, costituita da una serie di colonne in estruso alluminio con anima interna in tubolare di acciaio e copertura piana in alluminio composito. La pensilina viene fornita completa di maniglione in tubo di acciaio chiuso alle estremità da tappi in PVC. Le pareti di fondo e laterali sono in vetro accoppiato. La pensilina può essere accessoriata con panca in tubolare di acciaio nella versione inox oppure acciaio, sistema di illuminazione a led, parete laterale in vetro accoppiato, mezza parete di fondo pubblicitaria (con bacheca tipo SIRYA), tabella portarari. Tutte le parti metalliche sono zincate e verniciate a polvere poliestere termoidurente. Tutta la viteria è in acciaio inox AISI304. Predisposizione per il fissaggio a terra con barre filettate con dado cieco (non incluse).

Modular shelter, available in various configurations of two, three, four or five modules, consisting of a series of extruded aluminium columns with an internal tubular steel core, with a flat aluminium composite cover. The shelter is supplied with a steel tube handrail closed at the ends by PVC caps. The back and side walls are made of laminated glass. The shelter can be equipped with a tubular steel bench in stainless steel or steel version, LED lighting system, coupled glass side wall, half-wall advertising back wall (with SIRYA-type notice board), and a timetable. All metal parts are galvanised and coated with thermosetting polyester powder. All fixings are in AISI304 stainless steel. Prepared for ground fixing with threaded bars with blind nut (not included).

Abri modulaire, disponible en différentes configurations de deux, trois, quatre ou cinq modules, composé d'une série de colonnes en aluminium extrudé avec un noyau interne en acier tubulaire, avec une couverture plate en composite d'aluminium. L'abri est fourni avec une poignée en tube d'acier fermée aux extrémités par des capuchons en PVC. Les parois d'arrières et latérales sont en verre feuilleté. L'abri peut être équipé d'un banc en tube d'acier en version inox ou acier, d'un système d'éclairage LED, d'une paroi latérale en verre couplé, d'une paroi arrière publicitaire (avec panneau d'affichage de type SIRYA) et d'un tableau horaire. Toutes les parties métalliques sont galvanisées et thermolaquées en poudre de polyester thermodurcissable. Toute la visserie est en acier inoxydable AISI304. Predisposition pour la fixation au sol avec des tiges filettées et un écrou borgne (non inclus).

Marquesina modular, disponible en varias configuraciones de dos, tres, cuatro, cinco módulos, formada por una serie de columnas de aluminio extruido con un núcleo interno tubular de acero, con una cubierta plana de aluminio compuesto. La marquesina se suministra con un pasamanos en tubo de acero cerrado en los extremos por tapones de PVC. Las paredes traseras y laterales son de vidrio laminado. La marquesina puede equiparse con un banco tubular de acero en versión inoxidable o de acero, sistema de iluminación LED, pared lateral de cristal acoplado, pared trasera publicitaria de media pared (con tablón de anuncios tipo SIRYA) y un panel de horarios. Todas las piezas metálicas están galvanizadas y pintadas con polvo de poliéster termo-endurecido. Todos los herrajes son de acero inoxidable AISI304. Preparado para la fijación al suelo con varillas roscadas con tuerca ciega (no incluida).



PRATO della VALLE

"Il Viaggio è ne  
testa." (Jean Baudrillard)

PRATO della VALLE

YCARO

city  
DESIGN

La riproduzione su carta dei colori è infedele, confrontare le relative cartelle RAL. The printed colour chart cannot reproduce the actual colours with precision; refer to the RAL colour charts.  
 Le nuancier ci dessous ne peut représenter fidèlement les teintes, voir un nuancier RAL. La reproducción de los colores no es fidedigna, consultar cartas RAL


**ACCIAIO VERNICIATO / ALLUMINIO VERNICIATO**

Per ogni prodotto e componente in acciaio scegliamo la materia prima e i trattamenti più idonei in base al nostro ciclo produttivo e alle necessità di ciascun design.

Tra i nostri trattamenti per l'acciaio ci sono la zincatura a caldo e a freddo, la zincatura Sendzimir, la cataforesi e la verniciatura primer.

Per i nostri prodotti e componenti in alluminio utilizziamo alluminio in lastra o in estrusione o in fusione. Successivamente verniciamo l'acciaio, l'acciaio Inox e l'alluminio con polvere poliestere, in conformità alla norma EN ISO 12944-2.

Mettiamo a disposizione un'ampia gamma di colorazioni RAL standard con finitura raggrinzante con diversi livelli di goffatura, mentre solo dove è prevista la personalizzazione tramite adesivi, tampografia o serigrafia per ragioni tecniche la finitura è liscia opaca o lucida secondo fattibilità tecnica.

Proponiamo anche 2 colorazioni esclusive, dalla peculiare texture raggrinzata, il grigio micaceo e il colore corten.

A richiesta sono disponibili diversi trattamenti e personalizzazioni tra cui verniciatura con colori fuori standard, e/o con finiture liscio opaco e liscio lucido, e/o verniciatura antigraffiti.

**POWDER COATED STEEL / POWDER COATED ALUMINIUM**

For every steel product and component, we choose the most suitable raw materials and treatments based on our production cycle and the needs of each design.

Our steel treatments include hot-dip galvanization, cold galvanizing, Sendzimir galvanization, cathoporesis and primer coating.

For our aluminum products and components, we use aluminum in sheet or in extrusion or in casting. Then we powder coat steel, stainless steel, and aluminum with polyester powder, in accordance with EN ISO 12944-2.

We offer a wide range of standard RAL colors with wrinkled finish with different levels of texture. Only when customization through stickers, pad printing or serigraphy is provided, for technical reasons, their finish will be smooth matte or smooth glossy, depending on the technical feasibility.

We also offer two exclusive colours, with a peculiar wrinkled texture: corten colour and grey "micaceo".

Upon request, different treatments and customizations are available, such as powder coating with non-standard RAL colors, and/or with smooth matte and smooth glossy finishes, and/or anti-graffiti treatment.

**ACIER THERMOLAQUÉ / ALUMINIUM THERMOLAQUÉ**

Pour chaque produit et composant en acier, nous choisissons la matière première et les traitements les plus appropriés en fonction de notre cycle de production et des besoins de chaque conception.

Nos traitements pour l'acier comprennent la galvanisation à chaud et à froid, la galvanisation Sendzimir, la cathoporesis et le thermolaquage avec primer. Pour nos produits et composants en aluminium, nous utilisons des tôles d'aluminium ou de l'aluminium extrudé ou moulé.

Nous thermolaquons ensuite l'acier, l'acier inoxydable et l'aluminium avec de la poudre de polyester conformément à la norme EN ISO 12944-2. Nous proposons une large gamme de couleurs RAL standard avec une finition structurée avec différents niveaux de gaufrage, tandis que la finition est lisse, mate ou brillante selon la faisabilité technique, uniquement lorsque la personnalisation au moyen d'autocollants, de tampographie ou de sérigraphie est prévue.

Nous proposons également deux couleurs exclusives avec une finition texturée, la couleur Corten et le gris micaceo.

Différents traitements et personnalisations sont disponibles sur demande, notamment le thermolaquage avec des couleurs non standard, avec des finitions lisses mates et brillantes, ou encore la peinture anti-graffiti.

**ACERO PINTADO / ALUMINIO PINTADO**

Para cada uno de nuestros productos y componentes en acero, elegimos la materia prima y los tratamientos más idóneos en función de nuestro ciclo productivo y de las exigencias de cada uno de los diseños.

Nuestros tratamientos para el acero son: la galvanización en caliente y en frío, la galvanización Sendzimir, la cataforesis y el tratamiento "primer". Para nuestros productos y componentes en aluminio, utilizamos láminas de aluminio, aluminio extruido o fundido.

Posteriormente, se recubre el acero, el acero inoxidable y el aluminio con pintura en polvo de poliéster, de acuerdo con lo dispuesto en la norma EN ISO 12944-2.

Ofrecemos una amplia gama de colores RAL estándar con acabado irregular y con diferentes niveles de gofrado, mientras que, solo donde se requiera la personalización con adhesivos, tampografía o serigrafía, por motivos técnicos, el acabado será liso (mate o brillante) según la viabilidad técnica.

También disponemos de dos colores exclusivos con acabado irregular: color corten y gris "micaceo".

Bajo solicitud, disponemos de diferentes tratamientos y personalizaciones, incluyendo pinturas con colores no estándar, y/o con acabados lisos ya sea mate o brillante, y/o pintura anti-graffiti.



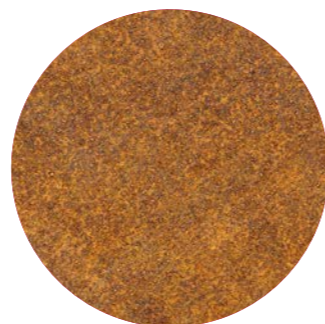
1.

Aspetto/tonalità del manufatto ossidato al momento della consegna (circa 2 mesi di ossidazione).

Appearance/shades of oxidized product at the time of delivery (approximately 2 months of oxidation).

Aspect/teinte du produit en corten oxydé au moment de la livraison (environ 2 mois d'oxydation).

Aspecto/Tonalidad del acero corten en el momento de la entrega (aproximadamente 2 meses de oxidación).



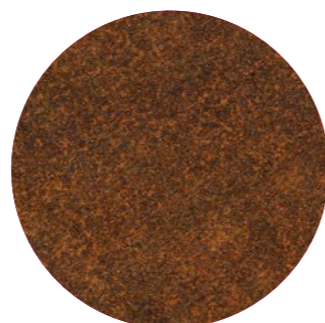
2.

Aspetto/tonalità del manufatto ossidato dopo circa 4/6 mesi dall'installazione.

Appearance/shades of oxidized product after approximately 4/6 months from its installation.

Aspect/teinte du produit en corten oxydé, 4/6 environ après la date d'installation.

Aspecto/Tonalidad del acero corten despues de 4/6 meses desde la instalación.



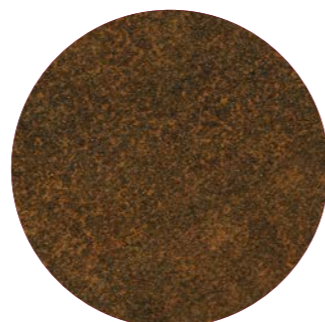
3.

Aspetto/tonalità del manufatto al termine del periodo di ossidazione dopo circa 12/18 mesi dall'installazione.

Appearance/shades of the product at the end of the period of oxidation after about 12/18 months of installation.

Aspect/teinte du produit en corten oxydé, 12/18 mois environ après la date d'installation.

Aspecto/Tonalidad del acero corten despues de 12/18 meses desde la instalación.



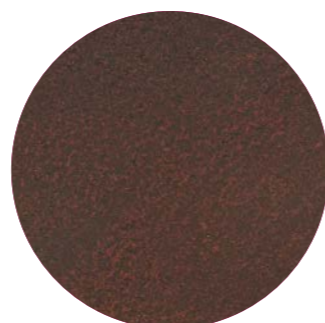
4.

Acciaio corten con speciale trattamento "Antidilavamento".

Corten steel with "Anti-washout" special treatment.

Aspect/teinte du produit en corten oxydé avec le traitement "Anti-délavement".

Acero Corten con tratamiento especial "Antideslavamiento".



La riproduzione delle tonalità riportate su carta sono puramente indicative. Richiedere le piastrelle campione.

The reproduction of the shades shown on paper is only indicative. Upon request, platelet samples can be provided.

Le reproduction des teintes sur le papier est infidèle et purament indicative, en cas de doute ou d'exigences particulières, demander une plaque d'échantillon.

La reproducción de las tonalidades sobre papel son orientativas. Pueden solicitar muestras.

● CARATTERISTICHE E CICLO DI MATURAZIONE DEL CORTEN

L'acciaio corten, grazie al processo di maturazione / ossidazione che lo caratterizza, è considerato un materiale "vivo", che può variare nel tempo, in tonalità e sfumature, a seconda della forma dell'oggetto, della posizione in cui viene installato e in funzione delle condizioni atmosferiche cui è sottoposto.

Per attivare la maturazione dell'acciaio corten, City Design utilizza un sistema di ossidazione tramite agenti atmosferici. Tale sistema conferisce al corten un particolare aspetto non uniforme e diverse sfumature di colore, particolarmente più visibili nelle zone delle saldature poiché la formazione della patina in questi punti è più lenta.

Le sfumature di colore, dunque, non sono un difetto.

Il periodo medio in cui il ciclo di maturazione del corten si "stabilizza", donando al materiale una tonalità "testa di moro" tipica del corten ossidato, è di circa 12/18 mesi in presenza di condizioni atmosferiche adeguate. Durante la fase di maturazione, il corten può rilasciare perdite di ossido ("dilavamento"), che potrebbero macchiare le superfici ove i manufatti in corten sono posizionati: ciò è da considerarsi naturale e fisiologico del comportamento del materiale.

Per ridurre le perdite di ossido, City Design ha messo appunto uno speciale trattamento "ANTIDILAVAMENTO", che può essere richiesto dal cliente, dietro sovrapprezzo: tale trattamento non blocca completamente le perdite, tuttavia le diminuisce sensibilmente, oltre a conferire al manufatto un aspetto più scuro e "rifinito".

● FEATURES AND CYCLE OF AGING CORTEN STEEL

Corten steel, thanks to the process of maturation/oxidation that characterizes it, is considered a "living" material, which may vary over time, in shades and tones, depending on the shape of the object, the position in which it is installed and according to the cycles of weathering which the object undergoes.

In order to initiate corten steel maturation process, City Design uses an oxidation process through weathering. This type of system lends to corten a specific non-uniform aspect and different shades of color are particularly visible in welding areas depending on the fact that in such areas patina process is slower.

Shades of colors, indeed, are not a defect.

The average period of "stabilization" of corten maturation process, giving to the material a "testa di moro" ("brown") color typical of the oxidized corten, is approximately 12/18 months with adequate weathering. During maturation process, corten may leak oxide ("wash-out"), which may stain surfaces where products are located: this shall be considered natural and physiological behavior of the material.

To reduce wash-out above, City Design has developed a specific treatment "ANTI-WASHOUT" the client may request, an extra-cost will be applied: this treatment does not completely stop the losses, but they will be significantly decreased, and will provide to the product a darker and "refinished" aspect.

● CARACTERISTIQUES ET CYCLE DE MATURATION DU CORTEN

L'acier corten, grâce à son processus de maturation/oxydation qui le caractérise, est considéré comme un matériau "vivant", qui peut varier dans le temps, en aspect et teinte, dépendant de la forme de l'objet, du lieu d'exposition, et des conditions climatiques.

City Design active la maturation de l'acier corten en utilisant un système d'oxydation grâce aux conditions climatiques. Ce système donne à l'acier corten de City Design un aspect non uniforme et différentes variations de couleurs. Les nuances de couleurs sont plus particulièrement visibles sur les zones des soudures, puisque la formation de la patine sur ces points est plus lente. Les nuances de teinte ne peuvent donc pas être considérées comme des défauts.

La durée moyenne de "stabilisation" du cycle de maturation du corten, donnant au matériau une nuance "brune foncée" typique du corten oxydé, est d'environ 12/18 mois dans le cas de conditions climatiques favorables. Durant la phase de maturation, le corten peut relâcher des oxydes ("délavement") pouvant tâcher la zone attenante au mobilier. Ceci est considéré comme naturel et correspond à un comportement physiologique normal du corten. Pour réduire les coulures d'oxyde, City Design utilise un traitement "ANTI-DÉLAVEMENT" qui peut être demandé par le client, avec un supplément de prix. Ce traitement ne bloque pas complètement les pertes, mais réduit de manière significative les coulures, et donne au produit une apparence plus sombre et "finie".

● CARACTERÍSTICAS Y CICLO DE MADURACIÓN DEL ACERO CORTEN

El acero corten, gracias al proceso de maduración/oxidación que lo caracteriza, es considerado un material "vivo", que puede variar en el tiempo, en tonalidad y matices, según la forma del elemento, la ubicación en el cual es instalado y en función de las condiciones climáticas a las cuales es sometido.

City Design, para activar la maduración del acero corten, utiliza un sistema de oxidación para agentes atmosféricos, favoreciendo así técnicas no invasivas para el medio ambiente. Este sistema natural, da al acero corten de City Design un particular aspecto no uniforme y diferentes tonos de color. En particular, los matices de color típico del acero corten son más visibles en las zonas de las soldaduras ya que la formación de la pátina en estos puntos es más lenta. Los tonos de color, por lo tanto, no son un defecto.

El período medio tras el cual el ciclo de la maduración del corten se "estabiliza", dando al material la tonalidad "cabeza de moro" típica del acero corten oxidado, es sobre unos 12/18 meses, en condiciones atmosféricas apropiadas. Durante esta fase de maduración, el corten puede tener pérdidas de óxido ("deslavamiento"), que pueden manchar las superficies donde los productos están ubicados: se trata de un comportamiento natural y fisiológico del material.

Para reducir las pérdidas de óxido, City Design a puesto a punto un tratamiento especial llamado "ANTI-DESLAVAMIENTO", que puede ser solicitado por el cliente, con un coste adicional: este tratamiento no bloquea completamente las pérdidas, pero las disminuye significativamente, además de dar el producto un aspecto más oscuro y "acabado".



● **ACCIAIO INOX**

Per i nostri prodotti e componenti in acciaio Inox di norma utilizziamo acciaio AISI 304 o 304L, in caso di condizioni di posizionamento particolarmente aggressive raccomandiamo di richiedere AISI 316. Di norma il nostro acciaio Inox è satinato o pallinato a seconda delle caratteristiche tecniche del manufatto. È anche disponibile su richiesta il trattamento di elettrolucidatura.

● **STAINLESS STEEL**

For our stainless steel products and components, we normally use AISI 304 or 304L stainless steel, but in case of installation in highly aggressive conditions we recommend requesting AISI 316 stainless steel. Our stainless steel is usually brushed or shotblasted, depending on the technical features of the product. Electropolishing treatment is also available, upon request.

● **ACIER INOXYDABLE**

Pour nos produits et composants en acier Inox, nous utilisons normalement l'acier AISI 304 ou 304L; en cas d'utilisation dans un environnement particulièrement agressif, nous recommandons l'acier AISI 316. Généralement, notre acier Inox est satiné ou grenillé selon les caractéristiques techniques du produit. Un traitement d'électropolissage est également disponible sur demande.

● **ACERO INOXIDABLE**

Para nuestros productos y componentes en acero inoxidable, normalmente utilizamos acero AISI 304 o 304L. Sin embargo, aconsejamos, en el caso de que los productos vayan posicionados en lugares particularmente agresivos, de solicitar el acero AISI 316. Por regla general, nuestro acero inoxidable es satinado o granallado, según las características técnicas del producto. El tratamiento de electro-pulido está disponible previa solicitud.

● **WPC**

City Design utilizza, su alcuni prodotti, "legno composito", altresì noto come WPC (dall'inglese "Wood Plastics Composite"). Si tratta di un materiale costituito da elementi vegetali, come fibre o farine di legno, e materiale termoplastico.

City Design si riserva di scegliere la tipologia di WPC più adatta alle esigenze di progetto e/o prodotto.

● **WPC**

City Design uses WPC (Wood Plastics Composite) on some products. This is a material consisting of vegetable elements, such as fibres or wood flour, and thermoplastic material.

City Design reserves the right to choose the type of WPC best suited to the project and/or product requirements.

● **WPC**

City Design utilise du "bois composite", également connu sous le nom de WPC (de l'anglais "Wood Plastics Composite"), sur certains produits. Il s'agit d'un matériau composé d'éléments végétaux, tels que des fibres ou de la farine de bois, et d'un matériau thermoplastique.

City Design se réserve le droit de choisir le type de WPC le mieux adapté aux exigences du projet et/ou du produit.

● **WPC**

City Design utiliza la "madera compuesta", también conocida con el nombre WPC (Wood Plastics Composite) para algunos productos. Es un material compuesto por elementos vegetales, como fibras o harina de madera, y material termoplástico.

City Design se reserva el derecho de elegir el tipo de WPC que mejor se adapte al proyecto y/o a los requisitos del producto.





● **LEGNO**

City Design ha selezionato due categorie di legni per i propri prodotti:

**LEGNO DURO** (Iroko, Movingui o similari)

Il legno duro viene fornito con trattamento di finitura pigmentato a base d'acqua, ma è possibile richiedere che il legno venga fornito senza trattamento di finitura. Su richiesta, il legno duro, è disponibile anche con certificazione FSC. City Design si riserva di selezionare di volta in volta i legni duri più adatti alle esigenze di prodotto e/o progetto e/o secondo le disponibilità del mercato.

**LEGNO TERMO-TRATTATO**

Il legno di pino viene sottoposto al trattamento termico, ottenendo così un materiale con un ciclo di vita più lungo, maggiore resistenza agli agenti atmosferici ed alla decomposizione, maggiore solidità e stabilità dimensionale. Su richiesta può essere fornito con trattamento di finitura pigmentato a base d'acqua. Su richiesta, il legno è disponibile anche con certificazione FSC o PEFC.

N.B. Il legno è un materiale naturale e, in quanto tale, è fisiologico che vari aspetti nel tempo soprattutto grazie a:

- una naturale tendenza all'ingrigimento, più o meno marcata e/o rapida a seconda della tipologia di legno e/o delle caratteristiche ambientali del luogo d'installazione del prodotto.
- una naturale tendenza a manifestare fessurazioni e crepe a causa di variazioni di volume dettate dalle variazioni climatiche/ambientali del luogo di installazione.
- la presenza di nodi più o meno grandi sul legno di pino termo-trattato.

Tali comportamenti sono dunque da considerarsi tipici e non costituiscono difetto nel prodotto. Si ricorda però che una adeguata e frequente manutenzione degli elementi in legno, in base alla tipologia di legno scelta e alle condizioni ambientali del luogo di installazione, aiuta a preservarne la qualità e la durata, rallentando il fisiologico processo di invecchiamento del materiale.

● **WOOD**

City Design has selected two categories of wood for its products:

**HARDWOOD** (Iroko, Movingui or similar)

Hardwood is supplied with a water-based pigmented finish treatment. Upon request the wood can be supplied without a finish treatment. Upon request, hardwood is also available with FSC certification. City Design reserves the right to select from time to time the hardwoods most suitable for the product and/or project requirements and/or according to market availability.

**THERMO-TREATED WOOD**

Pine wood is subjected to heat treatment, resulting in a material with a longer life cycle, greater resistance to weathering and decay, greater strength and stability. Upon request, it can be supplied with a water-based pigmented finish treatment. On request, is also available with FSC or PEFC certification.

P.N. Wood is a natural material and, as such, it is physiological that its appearance changes over time mainly due to:

- a natural inclination to greying more or less marked and/or rapid depending on the type of wood and/or the environmental characteristics of the place where the product is installed.
- a natural tendency to show cracks and fissures due to volume changes caused by climatic/ environmental variations at the installation site.
- the presence of more or less large knots on thermo-treated pine wood.

These characteristics are therefore to be considered typical and do not constitute a defect in the product. However, it should be remembered that proper and frequent maintenance of wooden elements, depending on the type of wood chosen and the environmental conditions of the place of installation, helps to preserve their quality and durability, slowing down the physiological ageing process of the material.

● **BOIS**

City Design a sélectionné deux catégories de bois pour ses produits:

**BOIS DUR** (Iroko, Movingui ou similaire)

Le bois dur est fourni avec un traitement de finition pigmenté à base d'eau, mais il est possible de demander que le bois soit fourni sans traitement de finition. Sur demande, le bois dur est également disponible avec la certification FSC. City Design se réserve le droit de sélectionner de temps à autre les bois durs les mieux adaptés aux exigences du produit et/ou du projet et/ou en fonction de la disponibilité du marché.

**BOIS THERMO-TRAITÉ**

Le bois de pin subit un traitement thermique, ce qui permet d'obtenir un matériau ayant un cycle de vie plus long, une plus grande résistance aux intempéries et à la décomposition, une plus grande solidité et une meilleure stabilité dimensionnelle. Sur demande, il peut être fourni avec un traitement de finition pigmenté à base d'eau. Sur demande, le bois tendre est également disponible avec la certification FSC ou PEFC.

N.B. Le bois est un matériau naturel et, en tant que tel, il est physiologique qu'il varie d'aspect dans le temps, principalement en raison de:

- une tendance naturelle au grisaillement, plus ou moins marqué et/ou rapide en fonction du type de bois et/ou des caractéristiques environnementales du lieu où le produit est installé
- tendance naturelle à présenter des fissures et des craquelures dues à des variations de volume dictées par les variations climatiques/environnementales du lieu d'installation.
- la présence de nœuds plus ou moins gros sur le bois de pin thermo-traité.

Ces comportements doivent donc être considérés comme typiques et ne constituent pas un défaut du produit. Toutefois, il convient de rappeler qu'un entretien adéquat et fréquent des éléments en bois, en fonction du type de bois choisi et des conditions environnementales du lieu d'installation, contribue à préserver leur qualité et leur durabilité, en ralentissant le processus de vieillissement physiologique du matériau.

● **MADERA**

City Design ha seleccionado dos categorías de madera para sus productos:

**MADERA DURA** (Iroko, Movingui o similar)

La madera dura se suministra con un tratamiento de acabado pigmentado a base de agua, pero es posible solicitar que la madera se suministre sin tratamiento de acabado. Bajo pedido, la madera dura también está disponible con certificación FSC. City Design se reserva el derecho de seleccionar de vez en cuando las maderas frondosas más adecuadas para los requisitos del producto y/o proyecto y/o según la disponibilidad del mercado.

**MADERA TRATADA TÉRMICAMENTE**

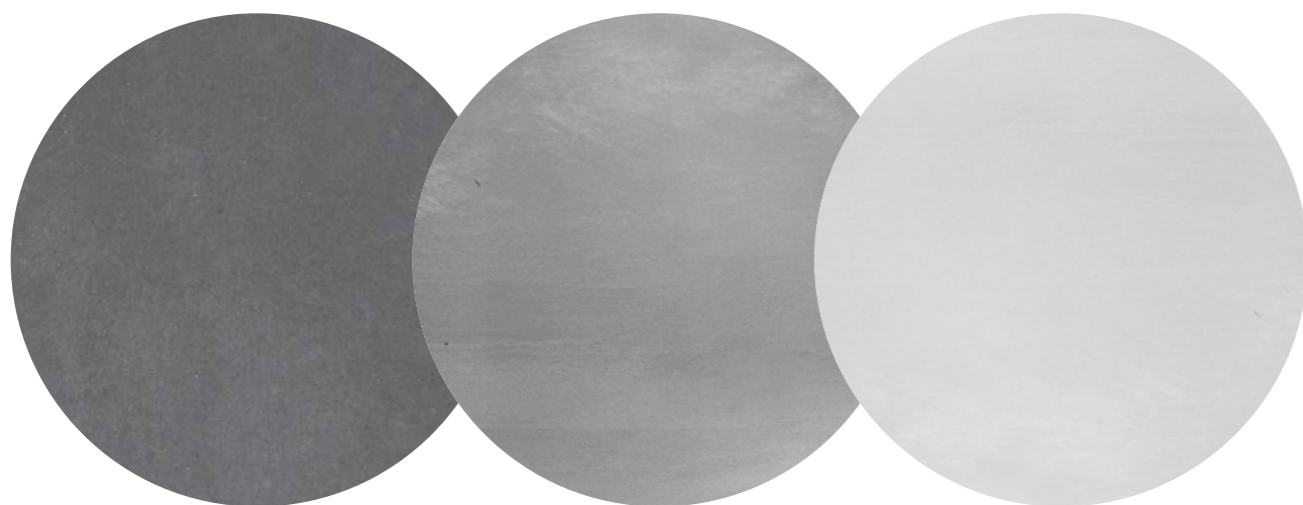
La madera de pino se somete a un tratamiento térmico, lo que da como resultado un material con un ciclo de vida más largo, mayor resistencia a la intemperie y al deterioro, mayor resistencia y estabilidad dimensional. Bajo pedido, puede suministrarse con un tratamiento de acabado pigmentado a base de agua. Bajo pedido, la madera también está disponible con certificación FSC o PEFC.

N.B. La madera es un material natural y, como tal, es fisiológico que varíe de aspecto con el tiempo debido principalmente a:

- una tendencia natural a agrisarse, más o menos marcada y/o rápida en función del tipo de madera y/o de las características ambientales del lugar de instalación del producto.
- una tendencia natural a manifestar grietas y fisuras debido a los cambios de volumen dictados por las variaciones climáticas/ambientales en el lugar de instalación.
- la presencia de nudos más o menos grandes en la madera de pino tratada térmicamente.

Por lo tanto, estos comportamientos deben considerarse típicos y no constituyen un defecto del producto. No obstante, conviene recordar que un mantenimiento adecuado y frecuente de los elementos de madera, en función del tipo de madera elegido y de las condiciones ambientales del lugar de instalación, contribuye a preservar su calidad y durabilidad, ralentizando el proceso de envejecimiento fisiológico del material.





● HPC

Il nostro HPC (High Performance Concrete) è disponibile in tre colorazioni, bianco, grigio e grigio scuro, e fornito con finitura liscio naturale. Caratterizzato da aspetto materico, l'HPC può presentare bolle, effetti nuvolati di colore non uniforme e leggere cavillature, aspetti fisiologici di queste tipologie di materiale. I prodotti finiti poi sono trattati con una vernice protettiva e, su richiesta, è possibile applicare il trattamento antigraffiti.

● HPC

Our HPC (High Performance Concrete) is available in three different colors, white, grey, and dark grey, and supplied with a natural smooth finish. Characterized by material appearance, HPC can present bubbles, not uniform cloudy effects of color and hairline cracks, which are physiological aspects of this material. Upon request, when technically feasible, it is possible to perform polishing operations. The finished products are then treated with a protective varnish and, upon request, an anti-graffiti treatment can be applied.

● HPC

Notre HPC (High Performance Concrete) est disponible en trois couleurs, blanc, gris et gris foncé, et est fourni avec une finition lisse naturelle. Caractérisé par son aspect matériel, l'HPC peut présenter des bulles, des effets nuageux de couleur non uniforme et de légères craquelures, aspects physiologiques de ce type de matériau. Les produits finis sont ensuite traités avec un vernis de protection et, sur demande, un traitement anti-graffiti peut être appliqué.

● HPC

Nuestro HPC (High Performance Concrete) está disponible en tres colores, blanco, gris y gris oscuro y el acabado es liso natural. Caracterizado por su aspecto material, el HPC puede presentar burbujas, un color que no es uniforme, así como ligeras grietas, en ambos casos se trata de aspectos fisiológicos de este tipo de material. Los productos acabados se tratan con un barniz protector y, si se solicita, se puede aplicar un tratamiento antigraffiti.

● HPL

L'HPL (High Pressure Laminate), materiale particolarmente adatto all'outdoor, che abbiamo selezionato per i nostri prodotti, è disponibile in due colorazioni a scelta: bianco e nero.

● HPL

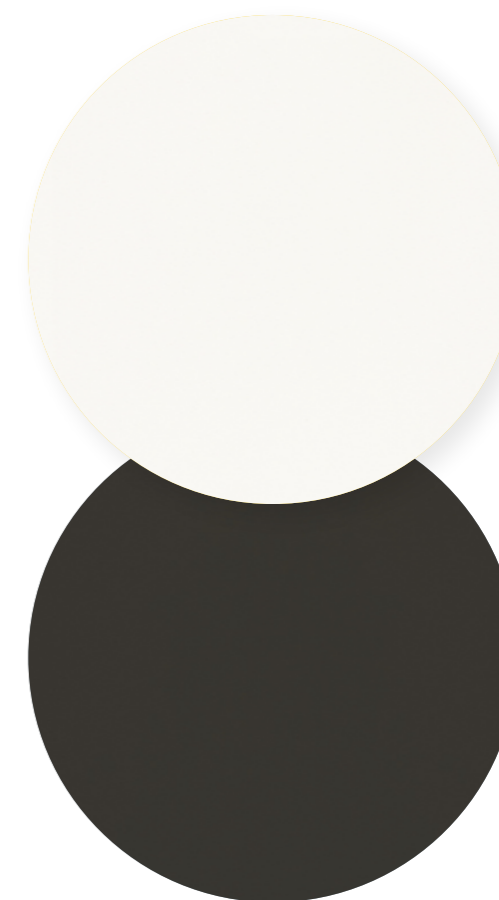
HPL (High Pressure Laminate), a material particularly suitable for outdoor use, has been selected for our products and it is available in two different colors: white and black.

● HPL

Le HPL (High Pressure Laminate), matériau particulièrement adapté à un usage extérieur, a été sélectionné pour nos produits, et il est disponible en un des deux couleurs suivants: blanc et noir.

● HPL

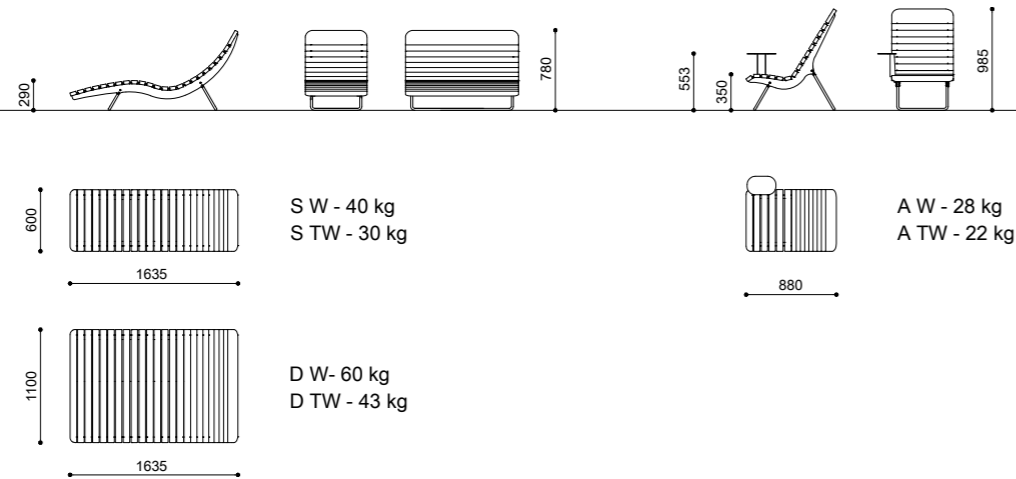
El HPL (High Pressure Laminate), un material especialmente adecuado para exteriores, que hemos seleccionado para nuestros productos, está disponible en dos colores: blanco y negro.



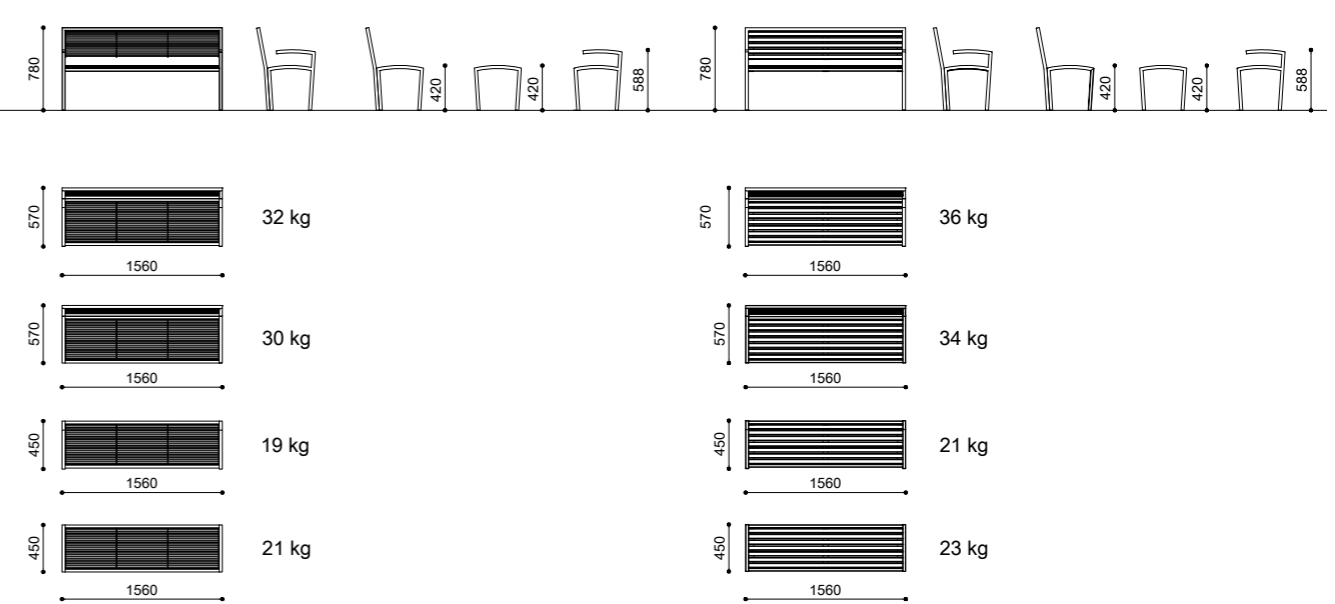


DISEGNI TECNICI **TECHNICAL DRAWINGS** DESSINS TECHNIQUES **DIBUJOS TÉCNICOS**

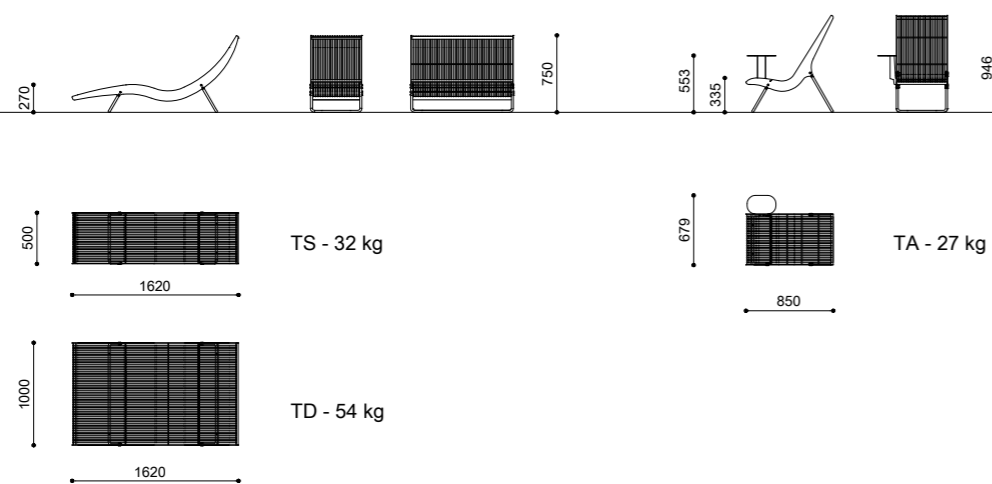
BOJON



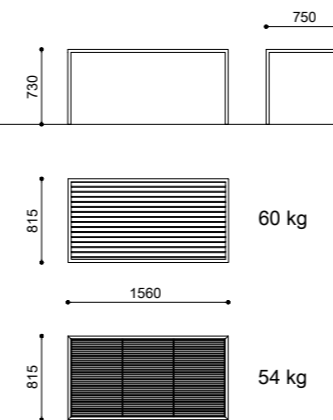
CAMILLA



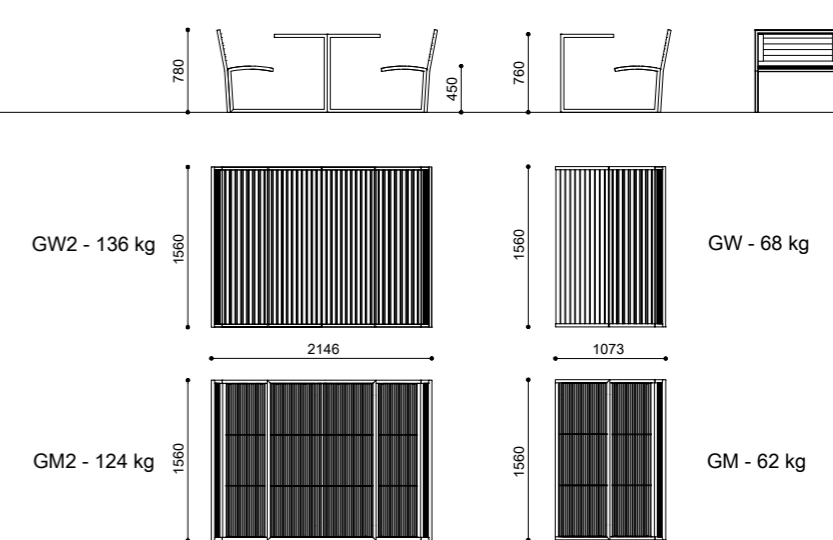
BOJON T



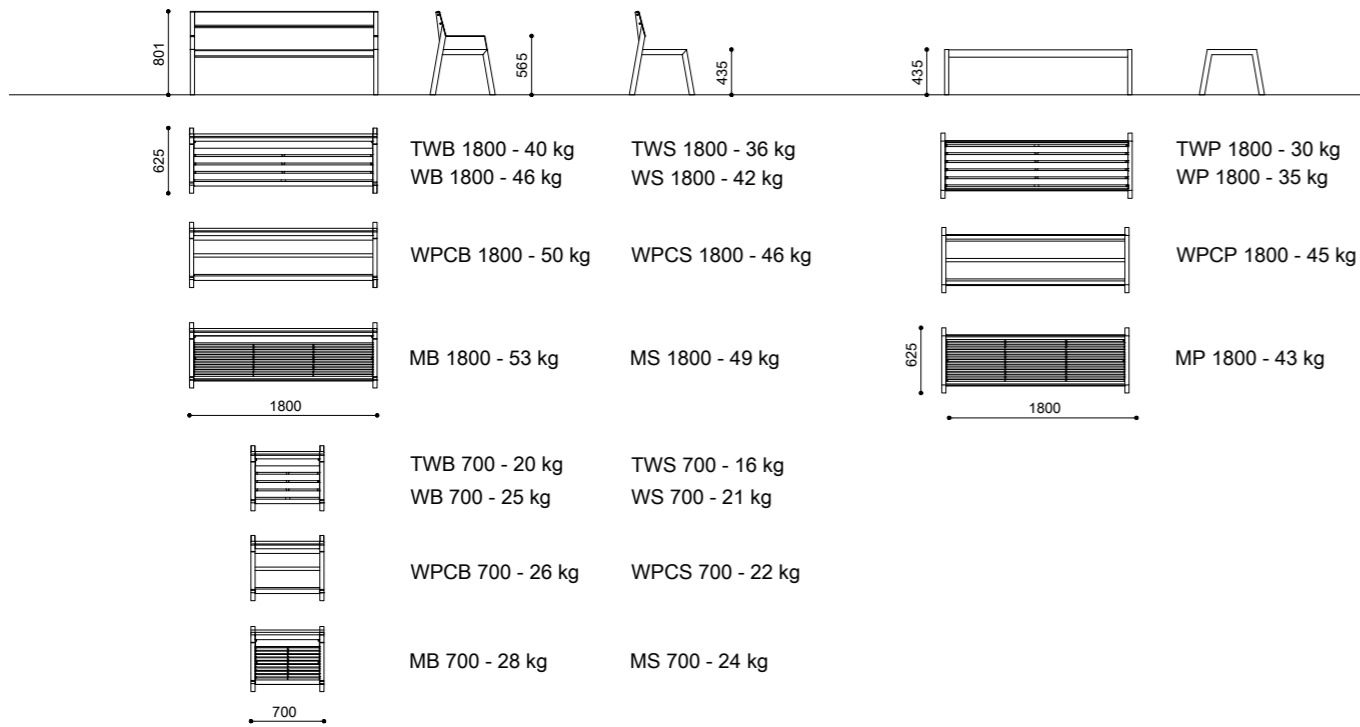
CAMILLA TA



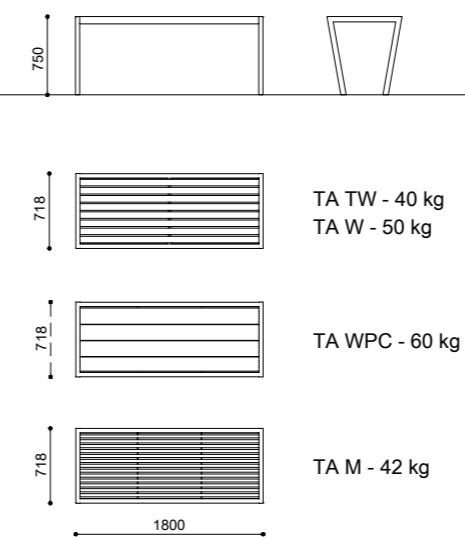
CAMILLA GM-GW



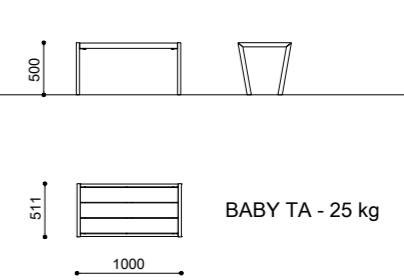
CASTEO



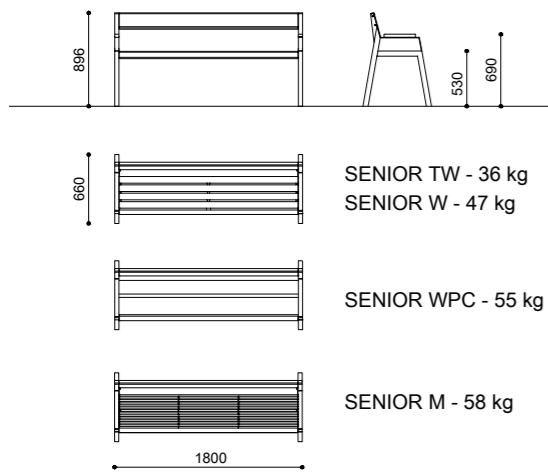
CASTEO TA



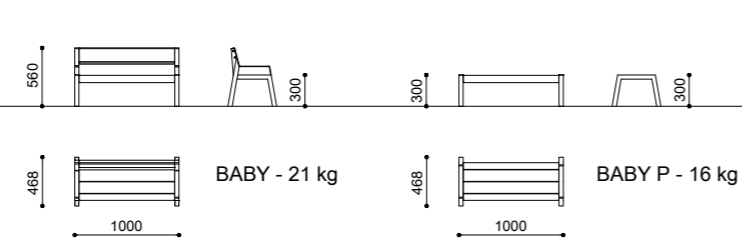
CASTEO TA BABY



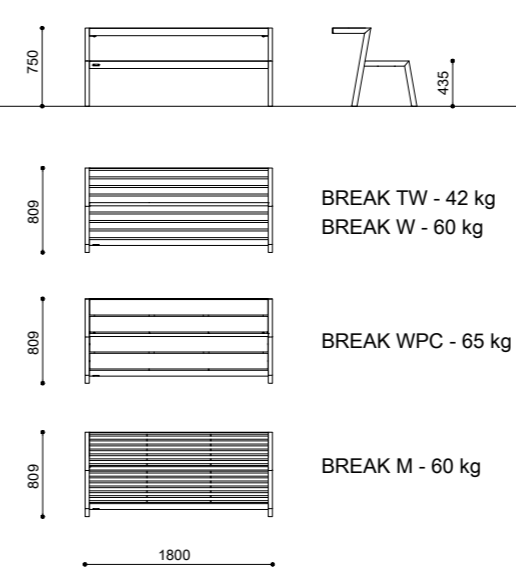
CASTEO SENIOR



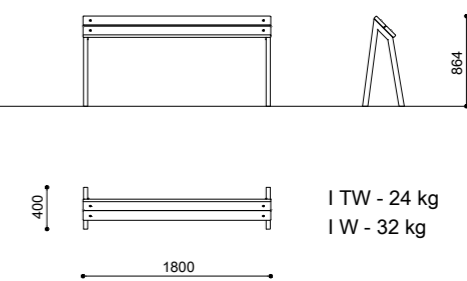
CASTEO BABY



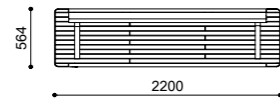
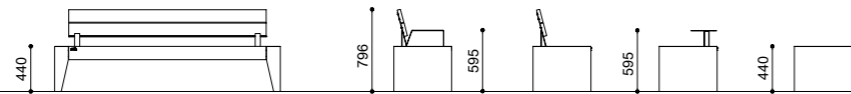
CASTEO BREAK



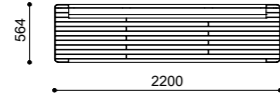
CASTEO I



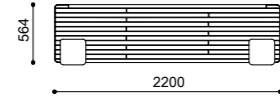
FOLA XL



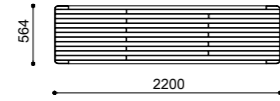
W - 102 kg  
TW - 85 kg



W - 98 kg  
TW - 81 kg

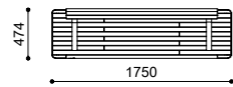
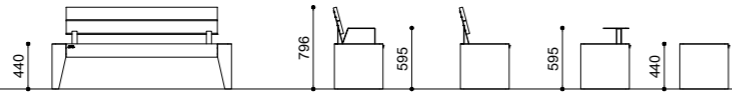


W - 91 kg  
TW - 74 kg

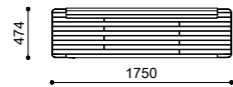


W - 85 kg  
TW - 68 kg

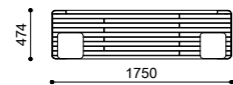
FOLA



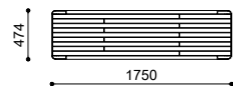
W - 78 kg  
TW - 64 kg



W - 75 kg  
TW - 61 kg

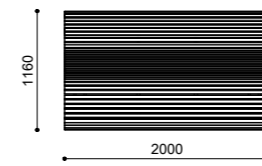
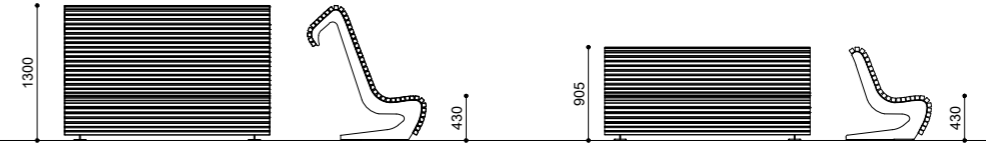


W - 70 kg  
TW - 56 kg

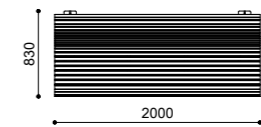


W - 65 kg  
TW - 51 kg

FLOW

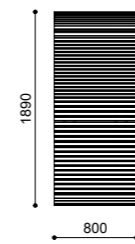
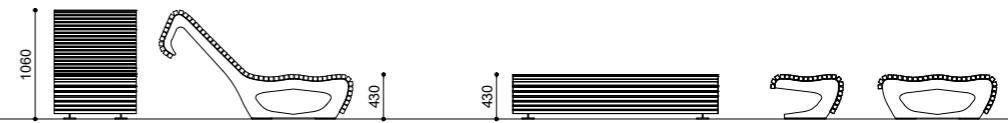


A - 151 kg



105 kg

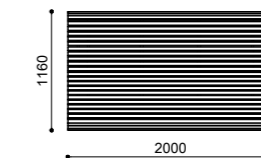
FLOW



C - 115 kg

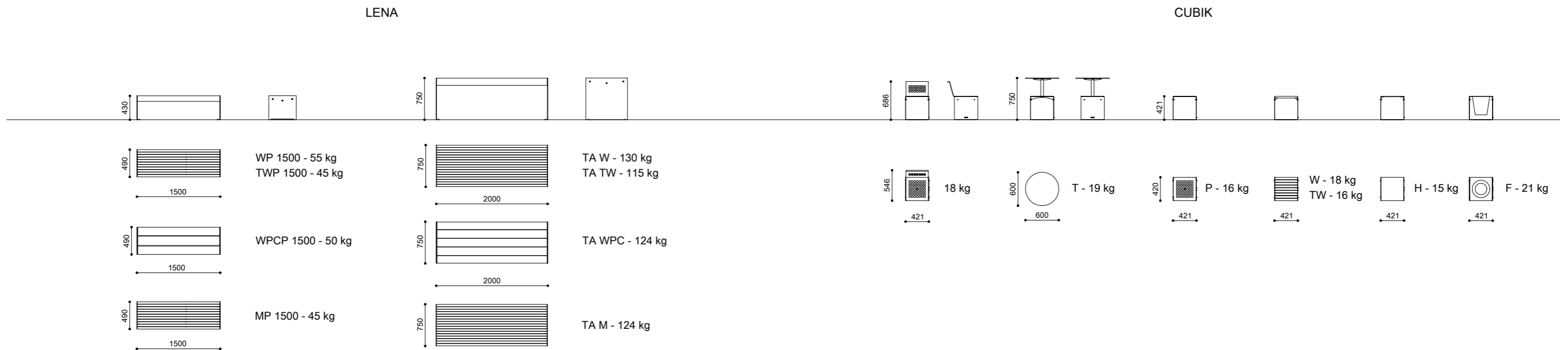
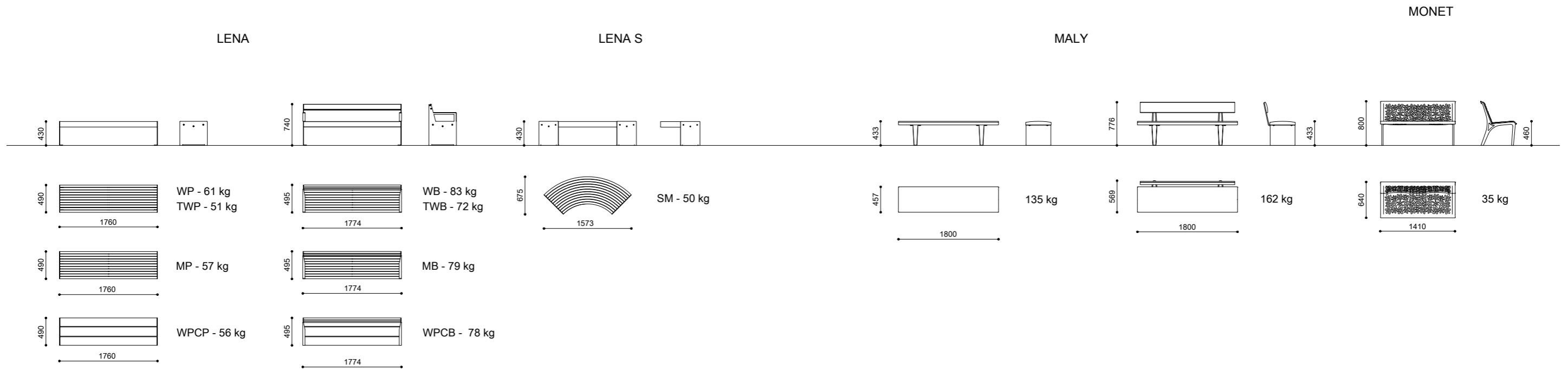


P - 88 kg

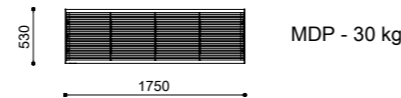
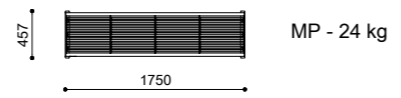
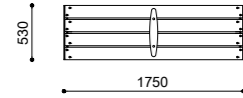
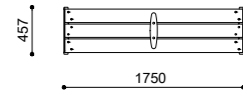
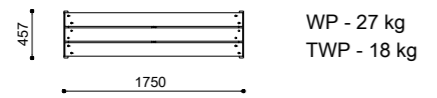


D - 105 kg

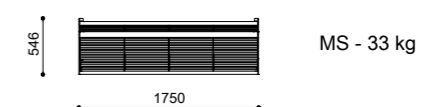
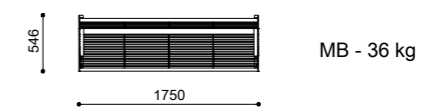
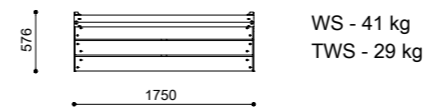
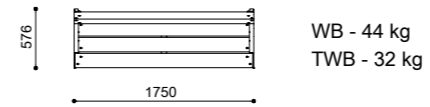
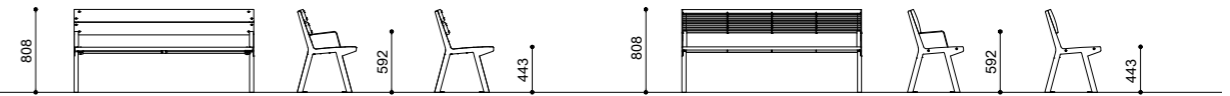




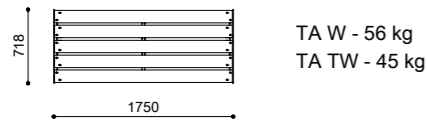
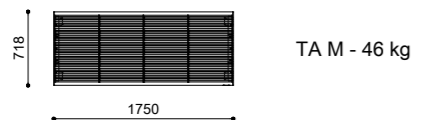
NOALE



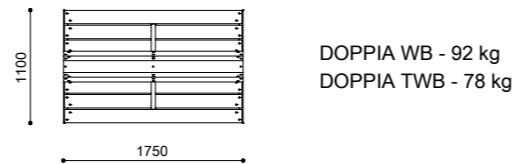
NOALE



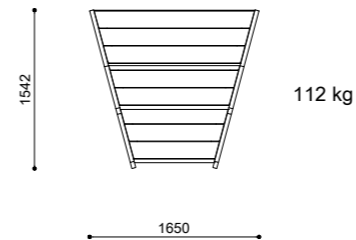
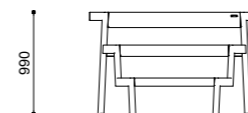
NOALE TA



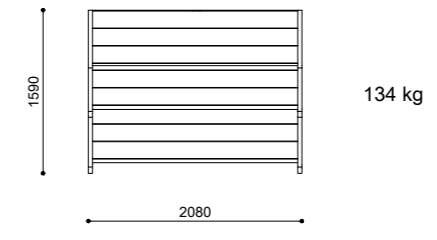
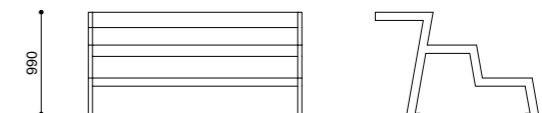
NOALE DOPPIA

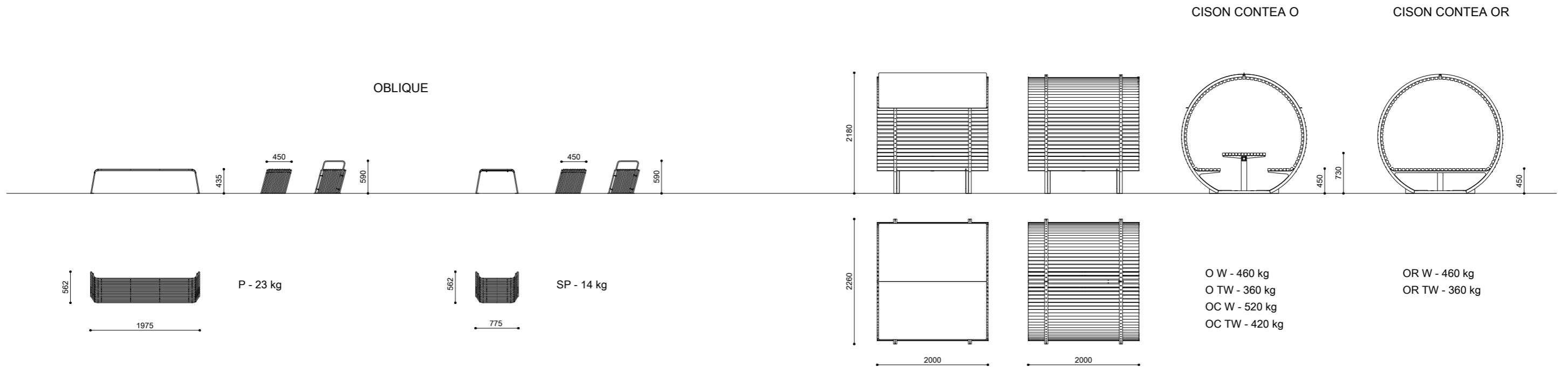
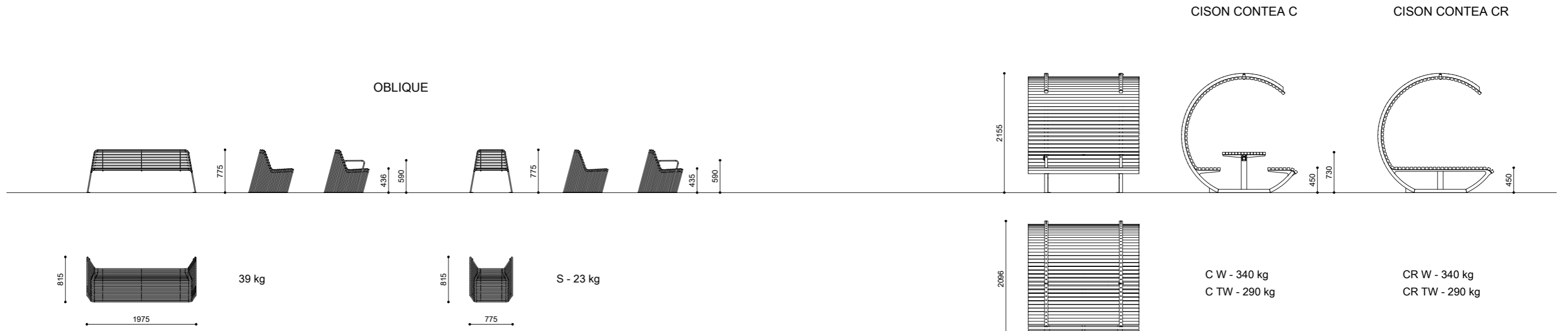


ESPRIT K

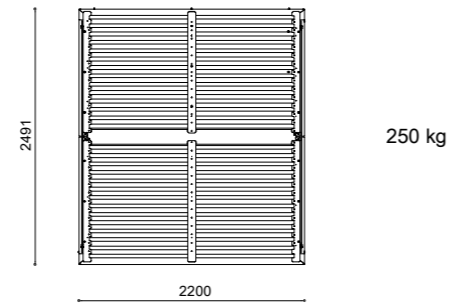
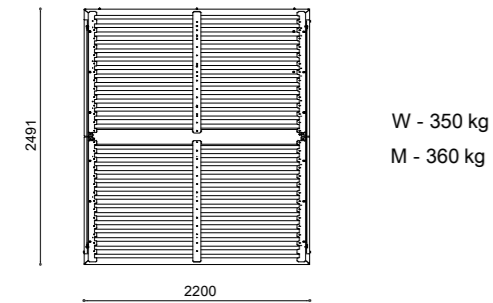
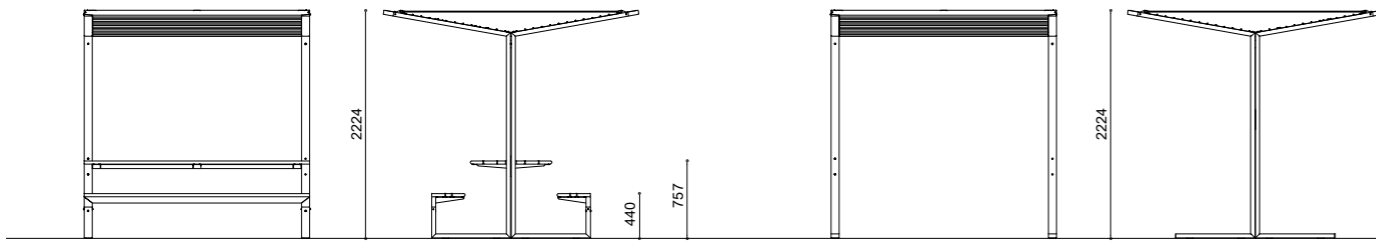


ESPRIT

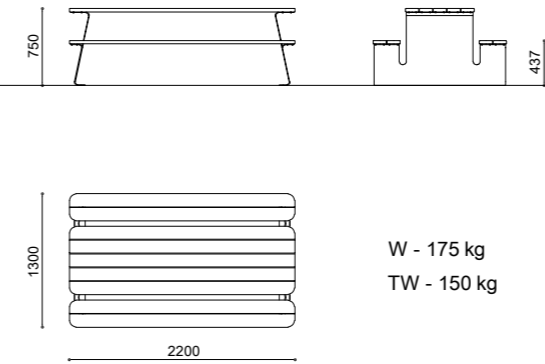




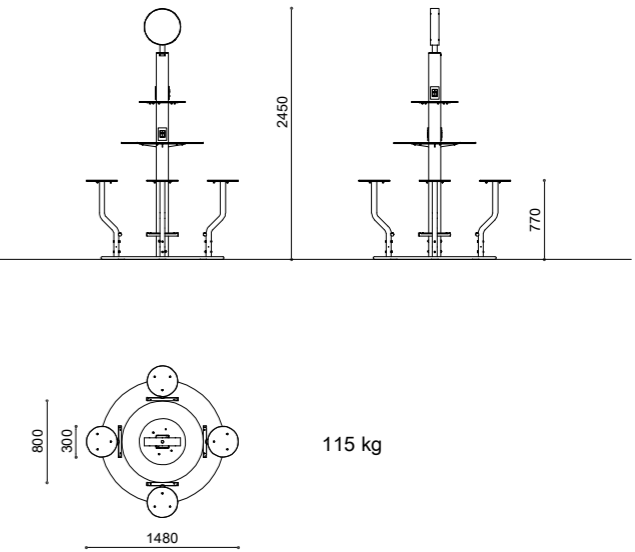
CISON



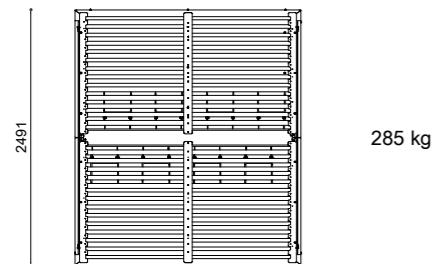
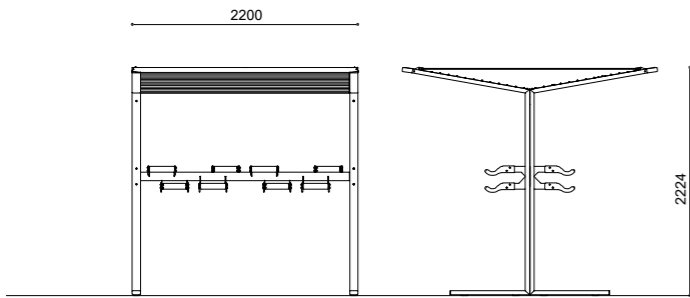
WAVE



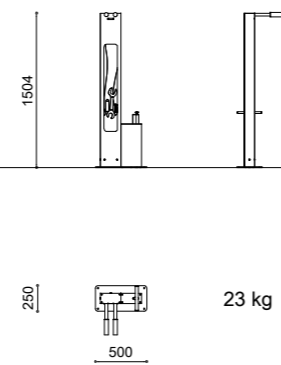
RECHARGE



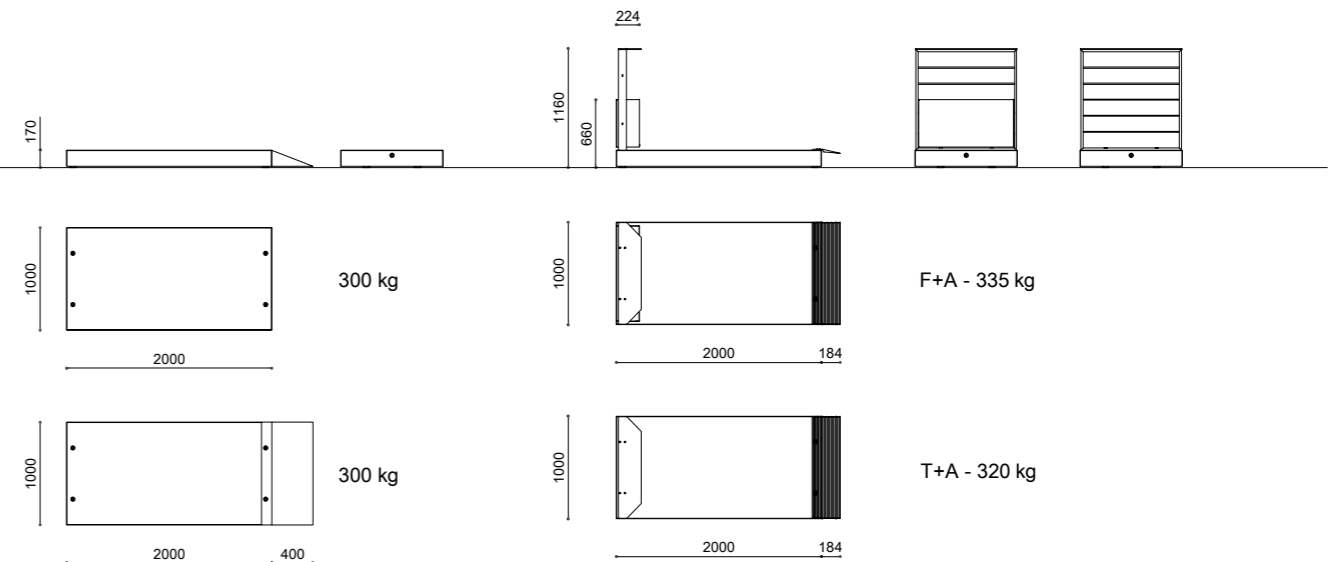
CISON PB



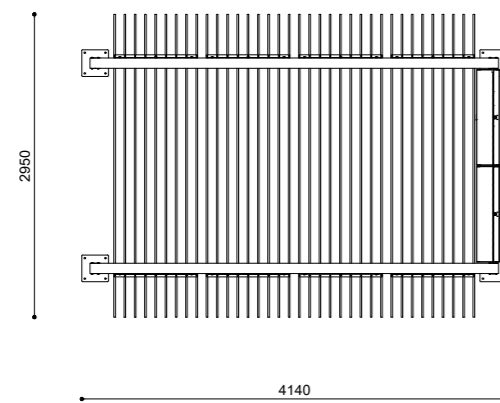
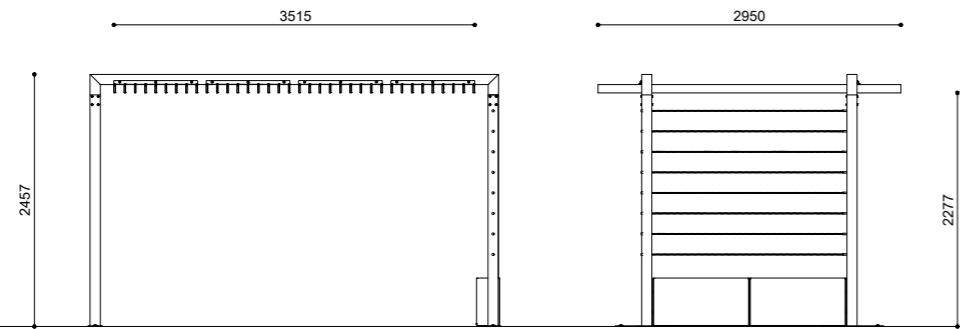
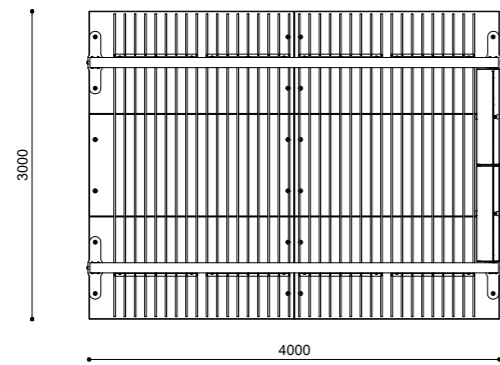
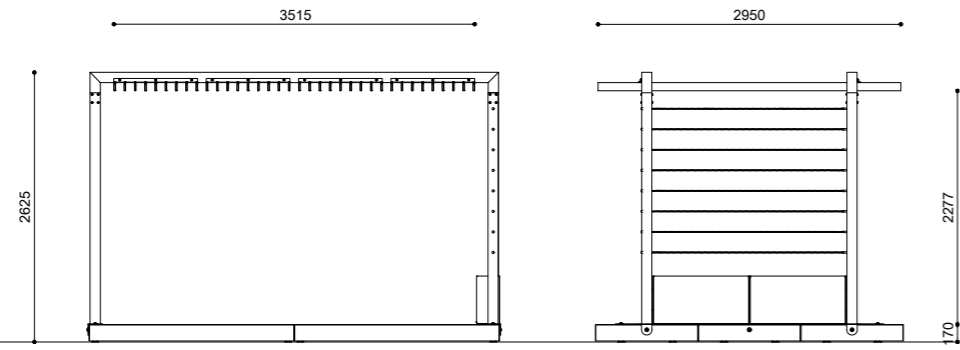
CISON CO



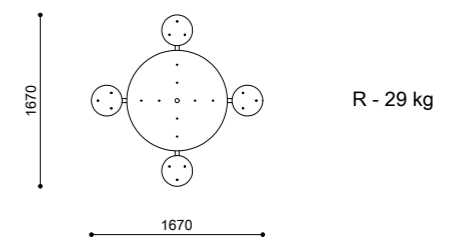
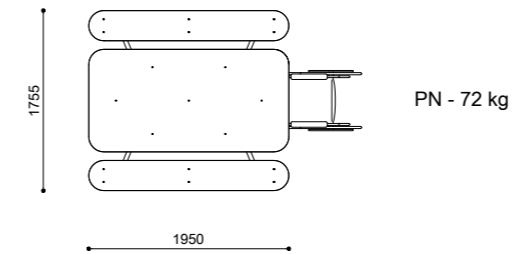
2X1



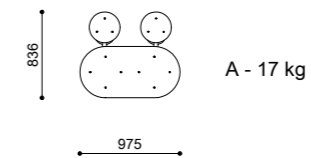
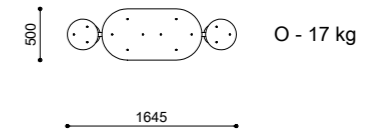
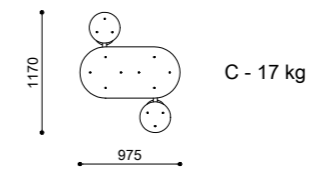
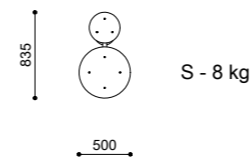
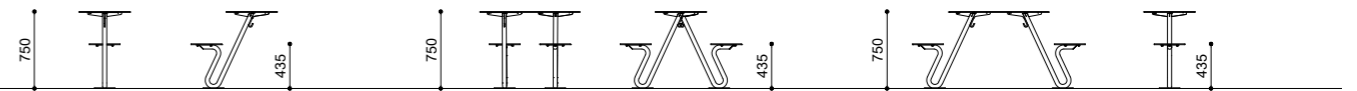
OMBRA



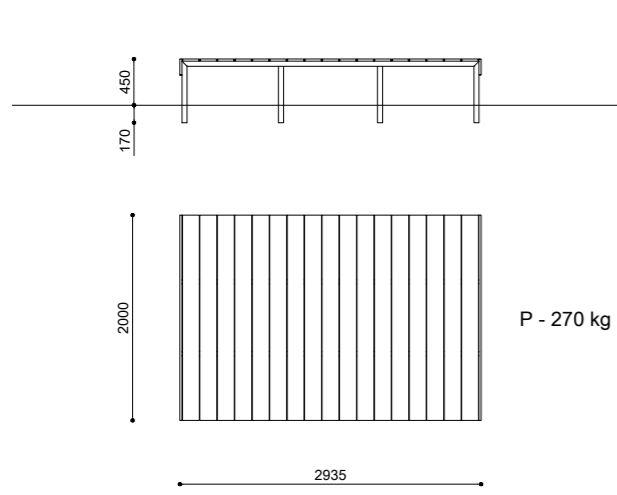
ZOID



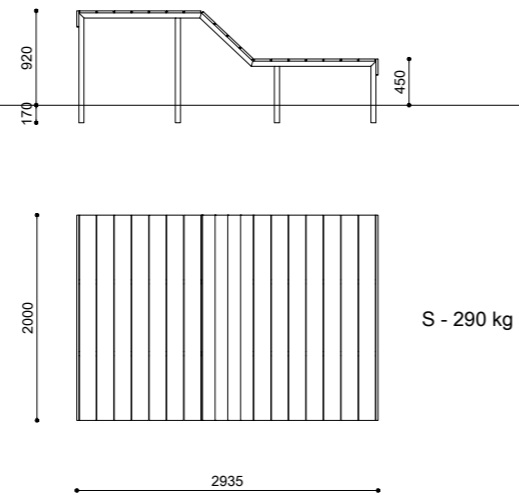
ZOID



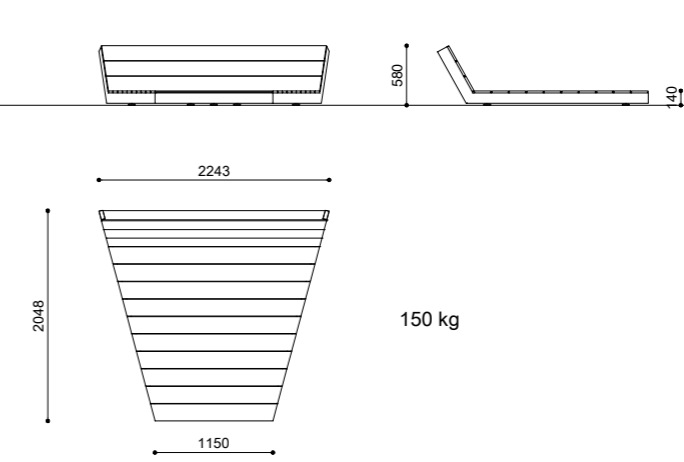
SUNDECKS P



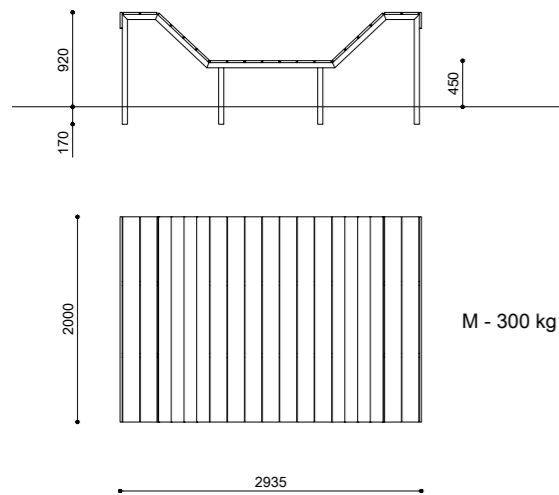
SUNDECKS S



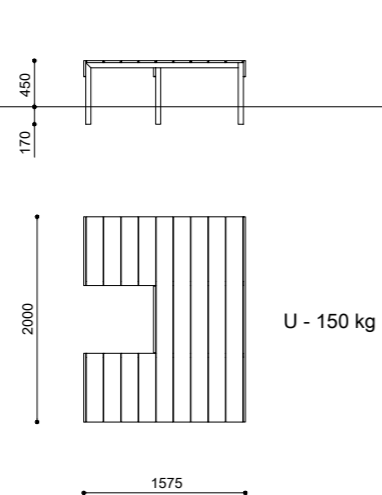
SLICE



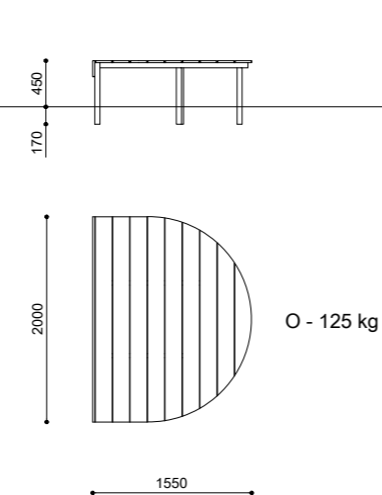
SUNDECKS M



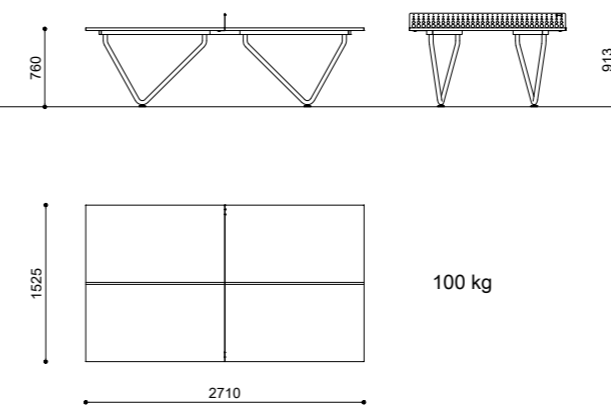
SUNDECKS U



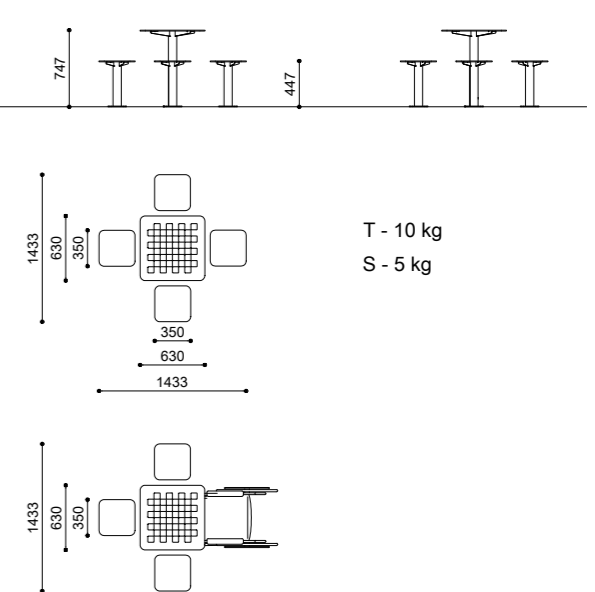
SUNDECKS O



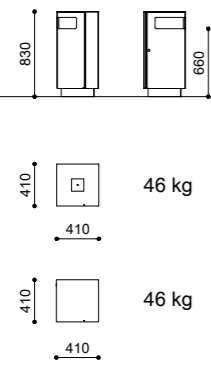
TOPSPIN



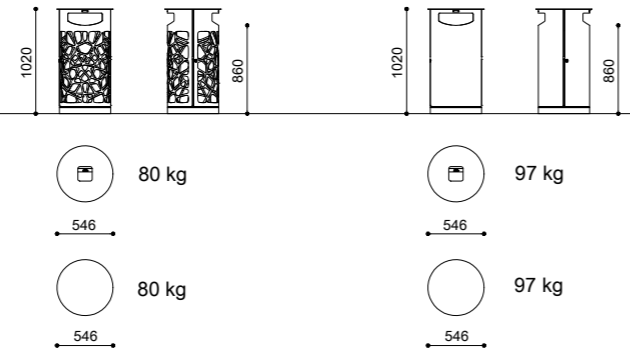
LAND



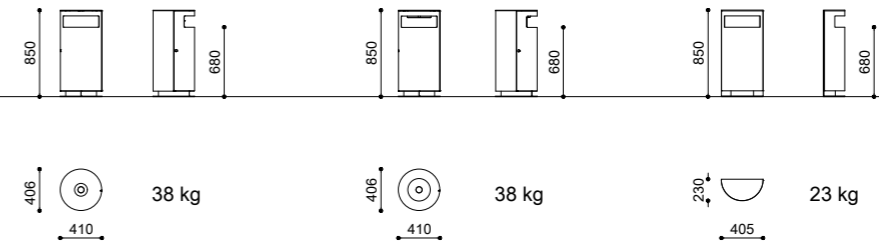
COLLIO



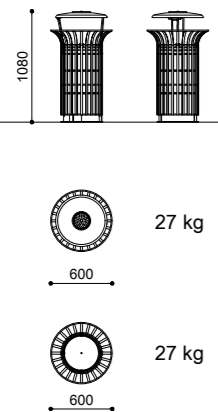
GIRAFFE



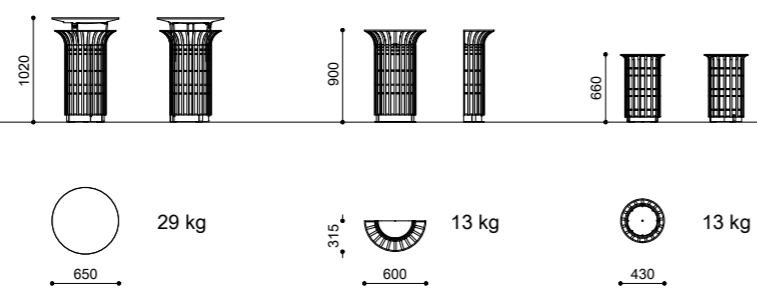
CIMA



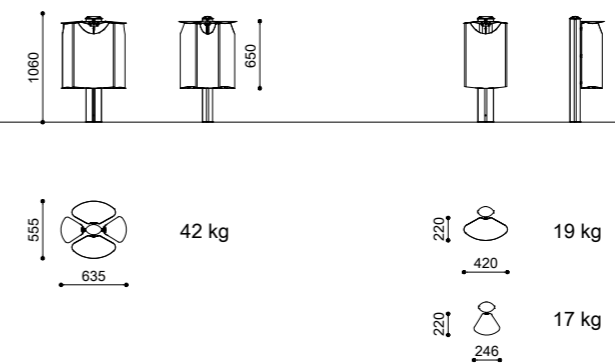
COROLLA

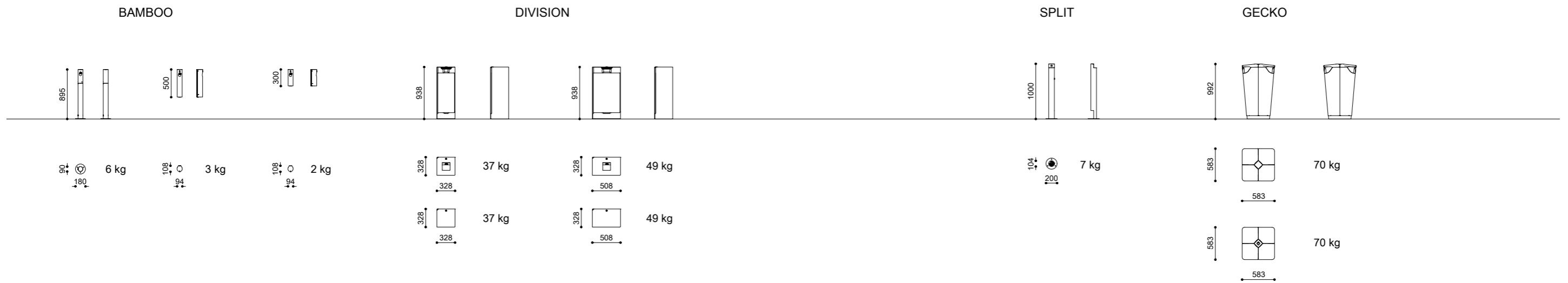
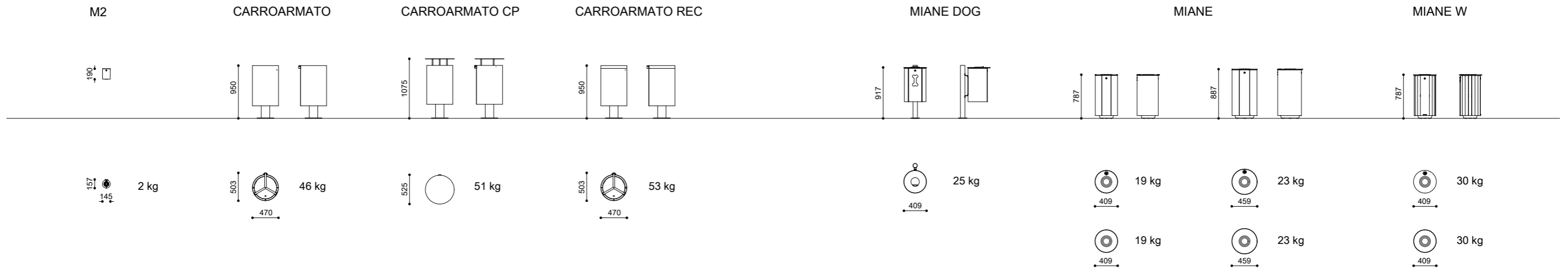


COROLLINO



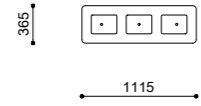
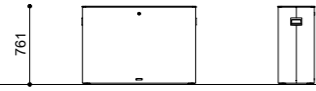
FIORE





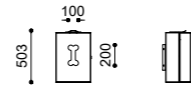


MILANO



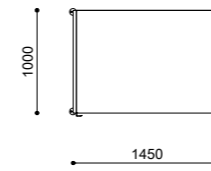
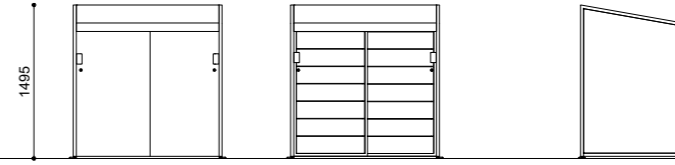
30 kg

BOBO



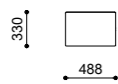
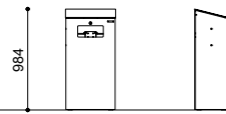
9 kg

CLEAN 150



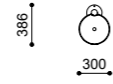
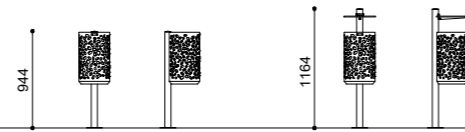
M - 130 kg  
WPC - 160 kg

GENOVA

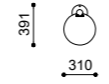


21 kg

DAISY

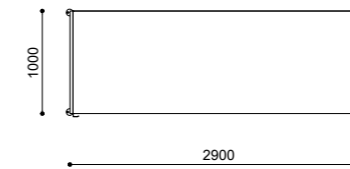
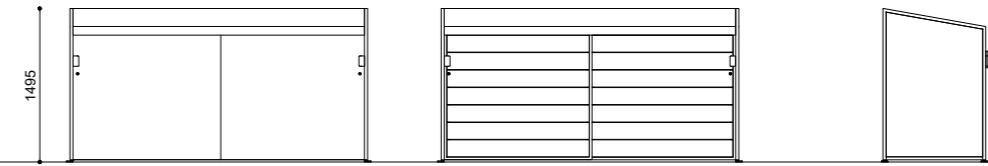


8 kg



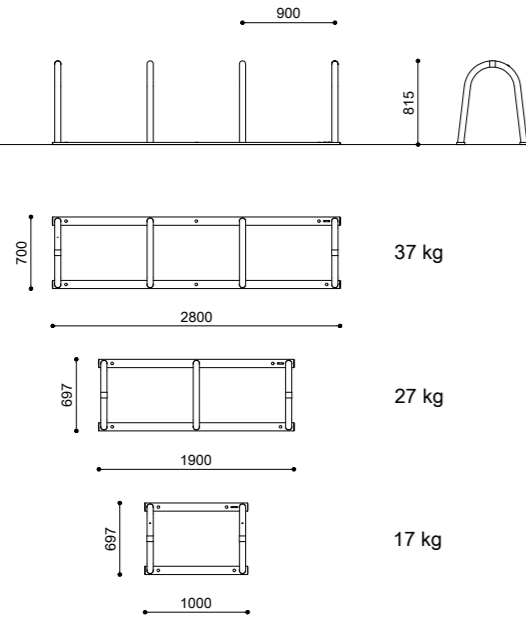
10 kg

CLEAN 300

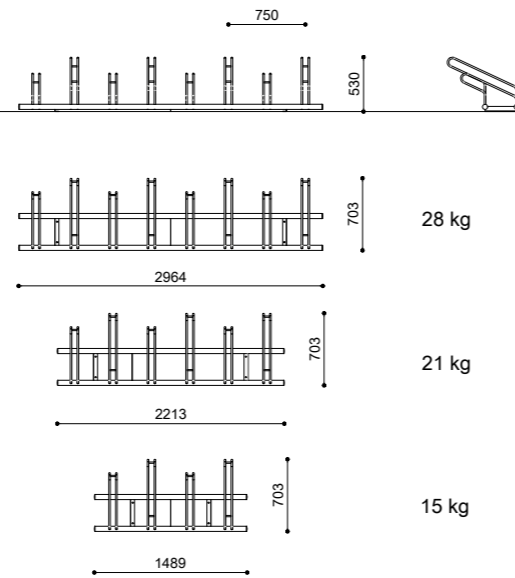


M - 200 kg  
WPC - 260 kg

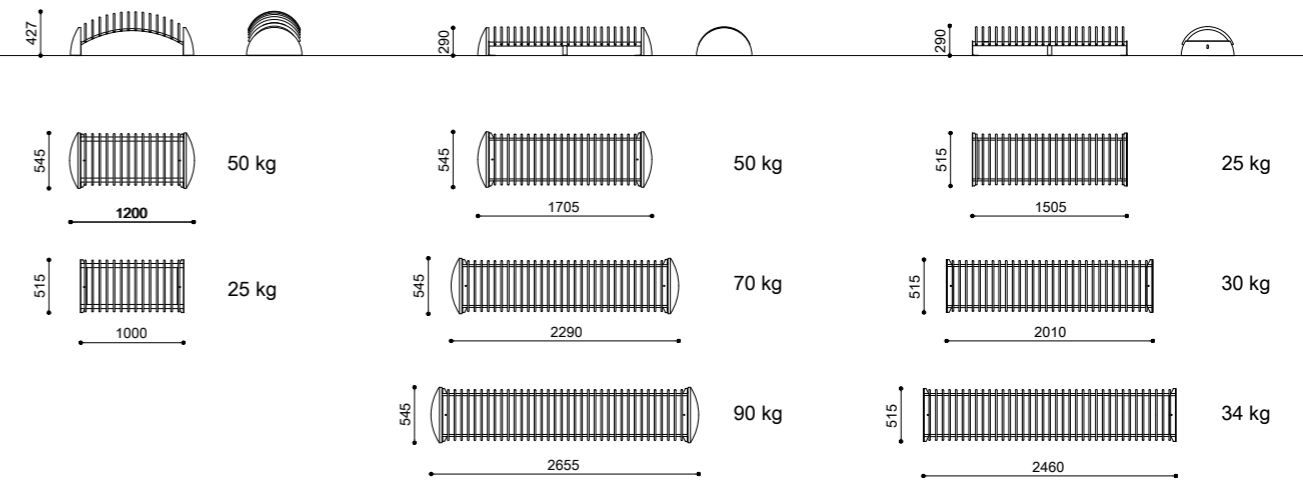
BOLOGNA



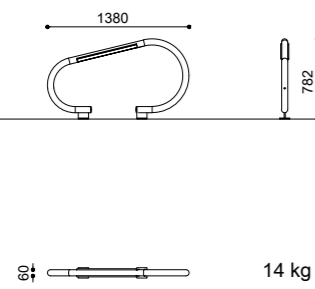
FERRARA



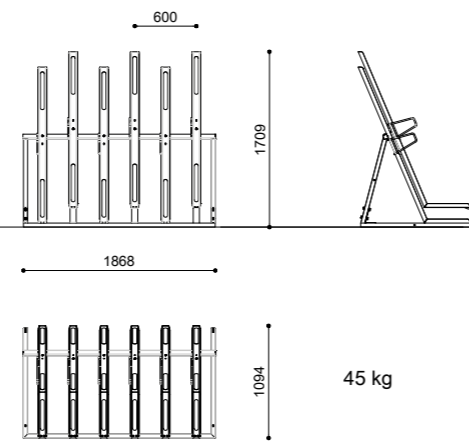
RICCIO



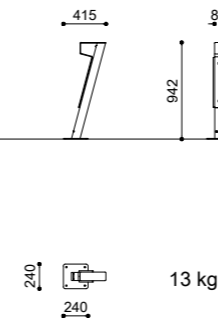
OPEN



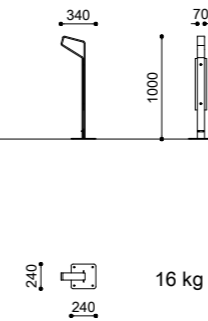
VERTICAL



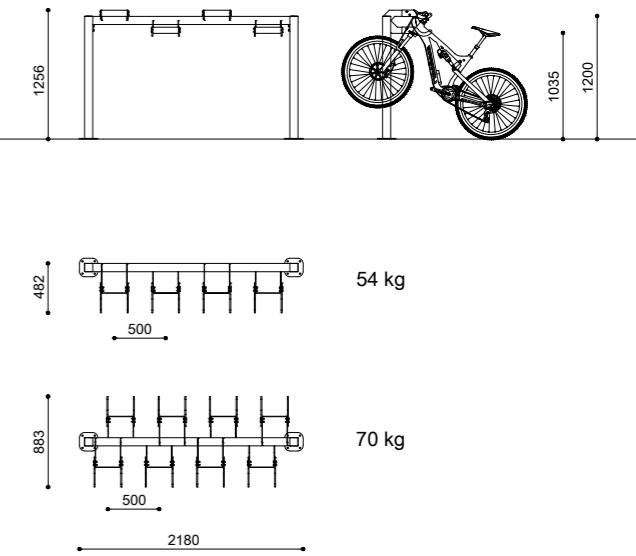
FOXHOUND



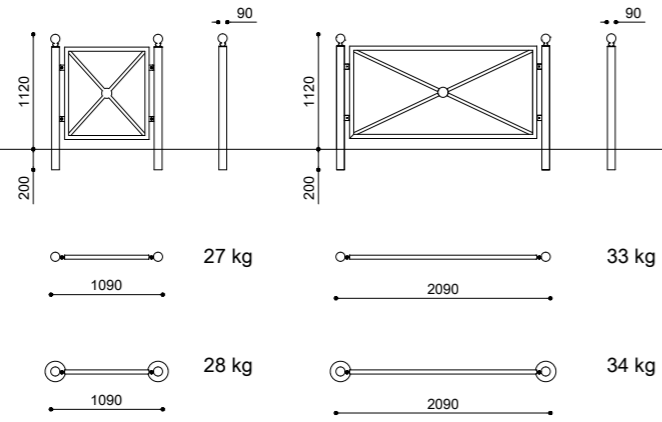
GREYHOUND



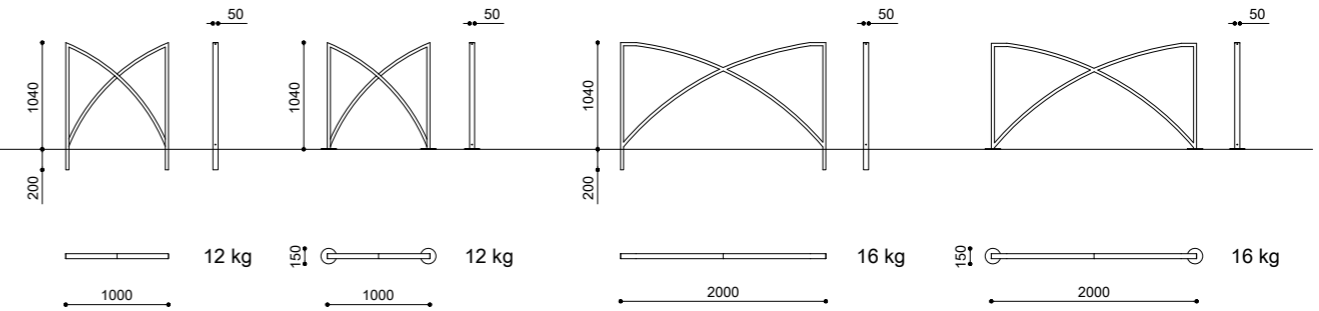
STRICH



EPOCA



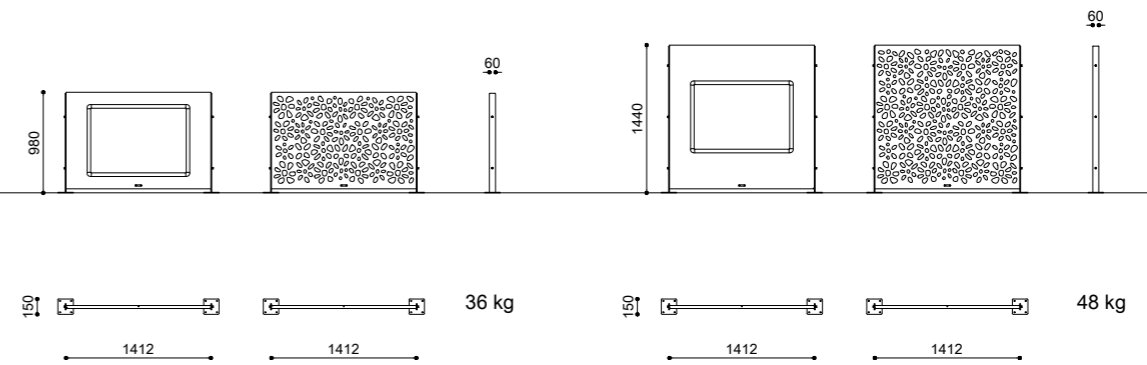
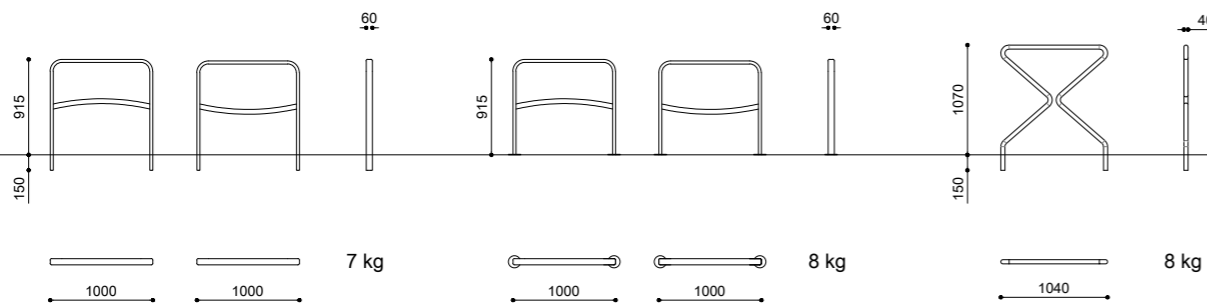
PAPILLON



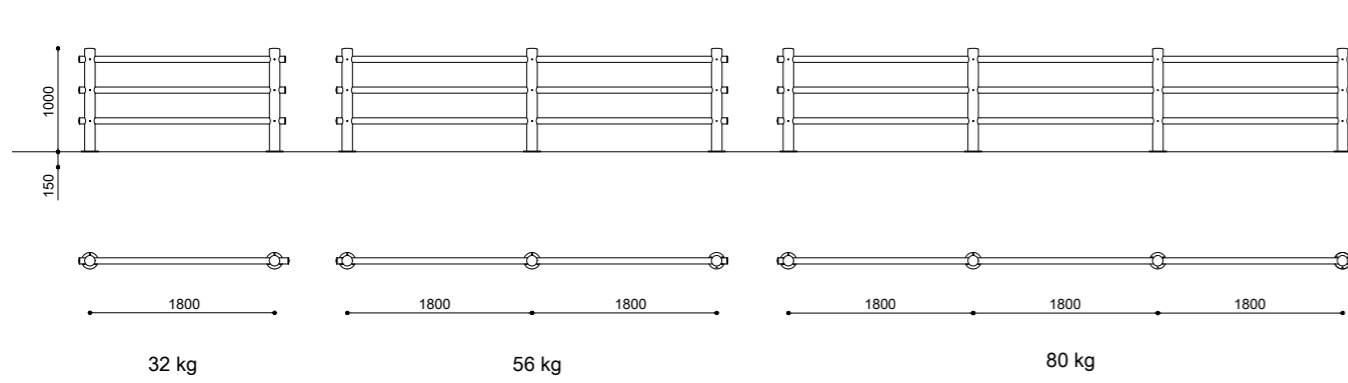
ONDA

KNOT

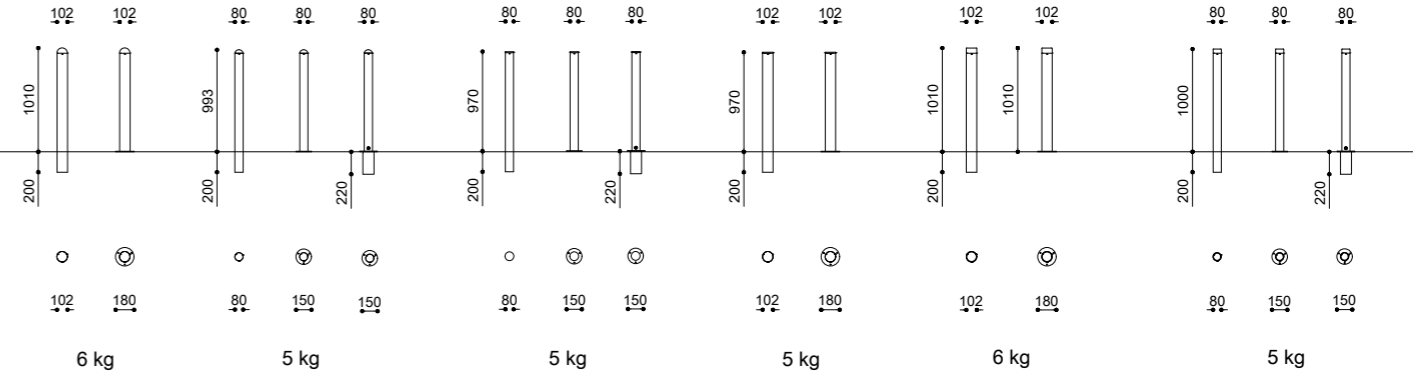
DECORO



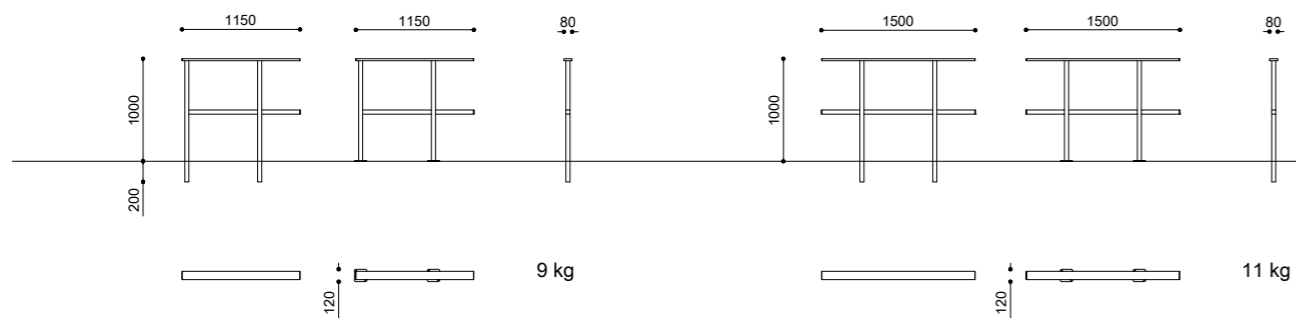
GRAF



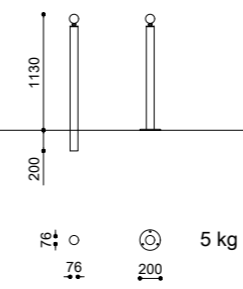
PALETTE



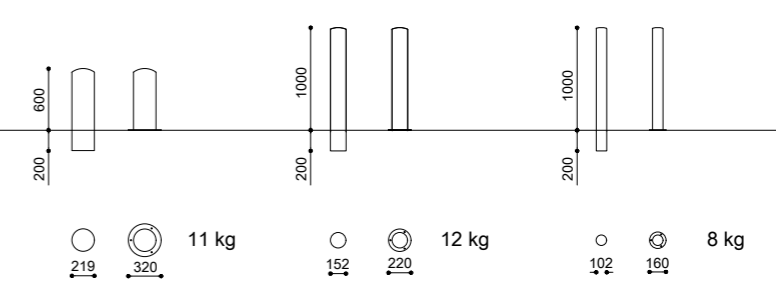
TORII

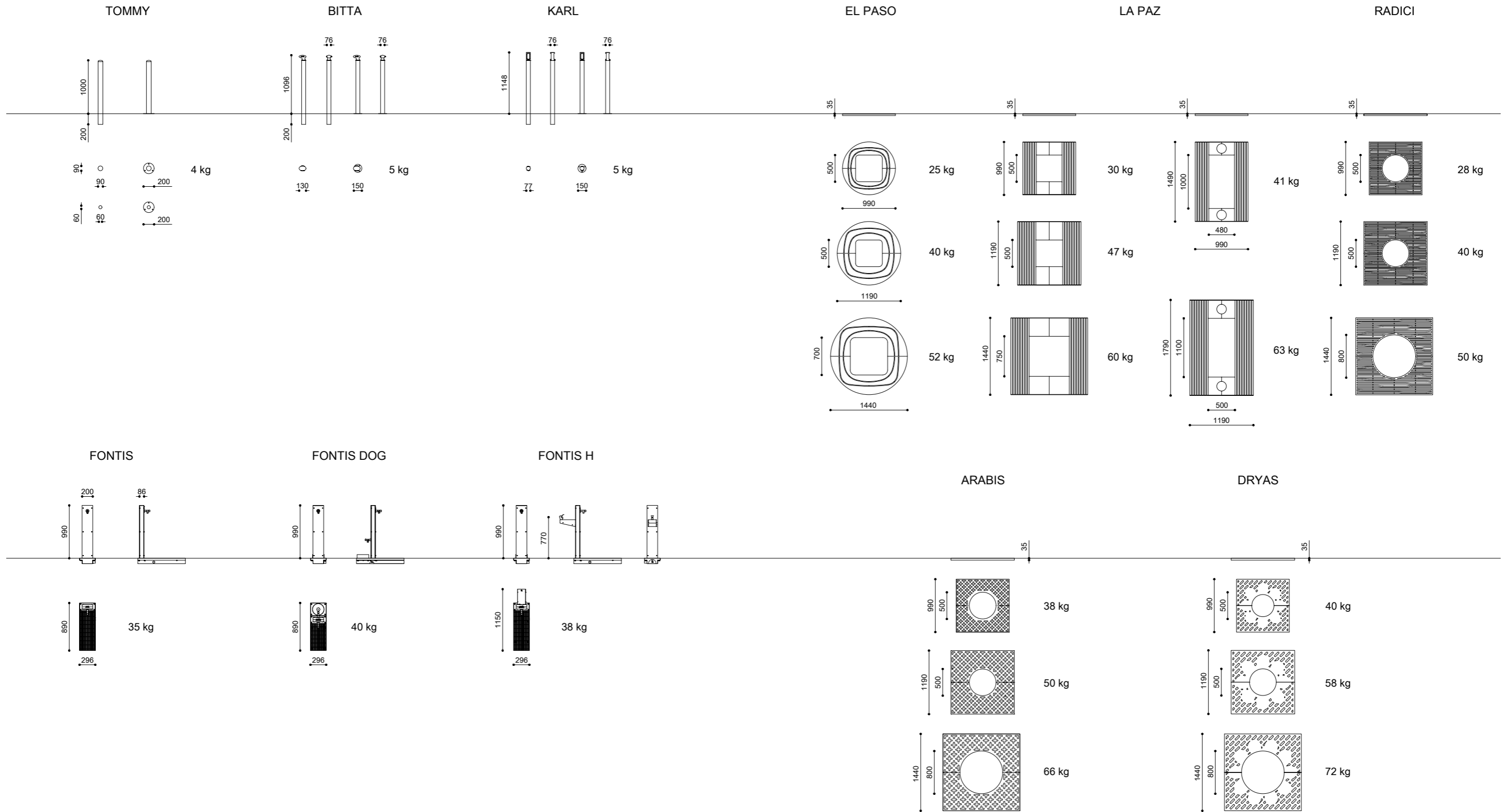


STILUS

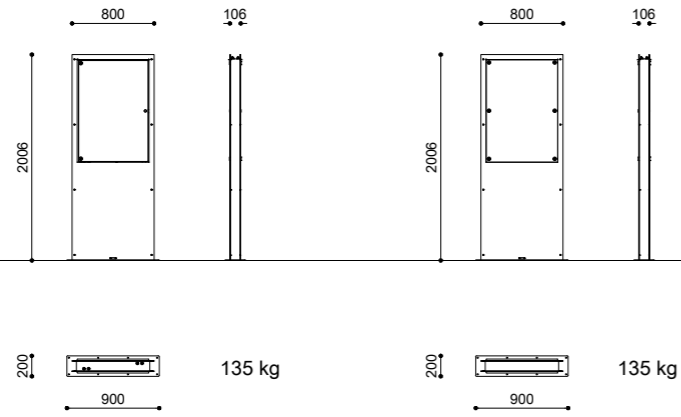


KAISER

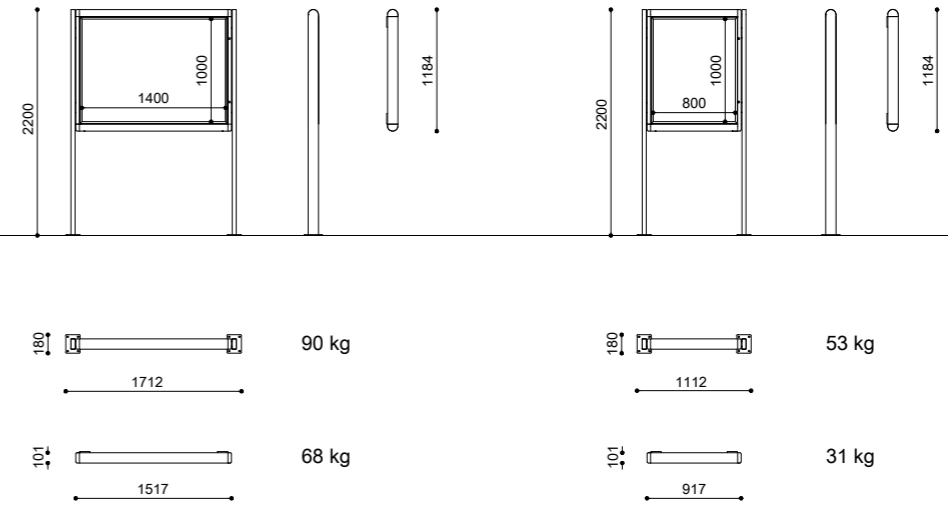




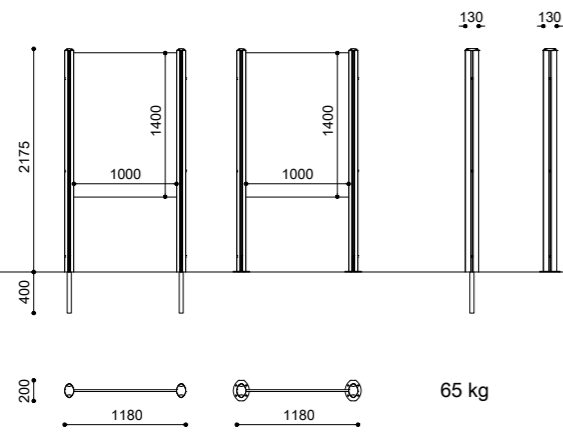
AFFIX



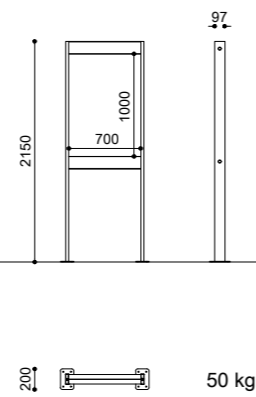
SIRYA



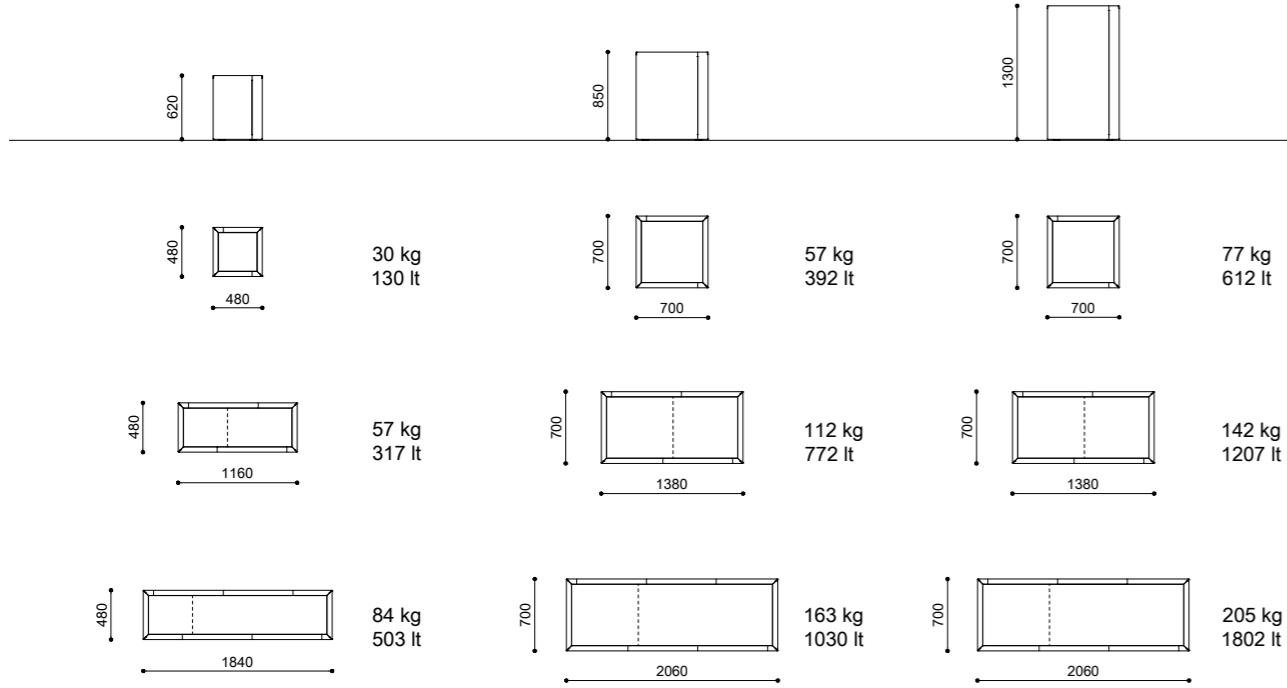
NEVIS



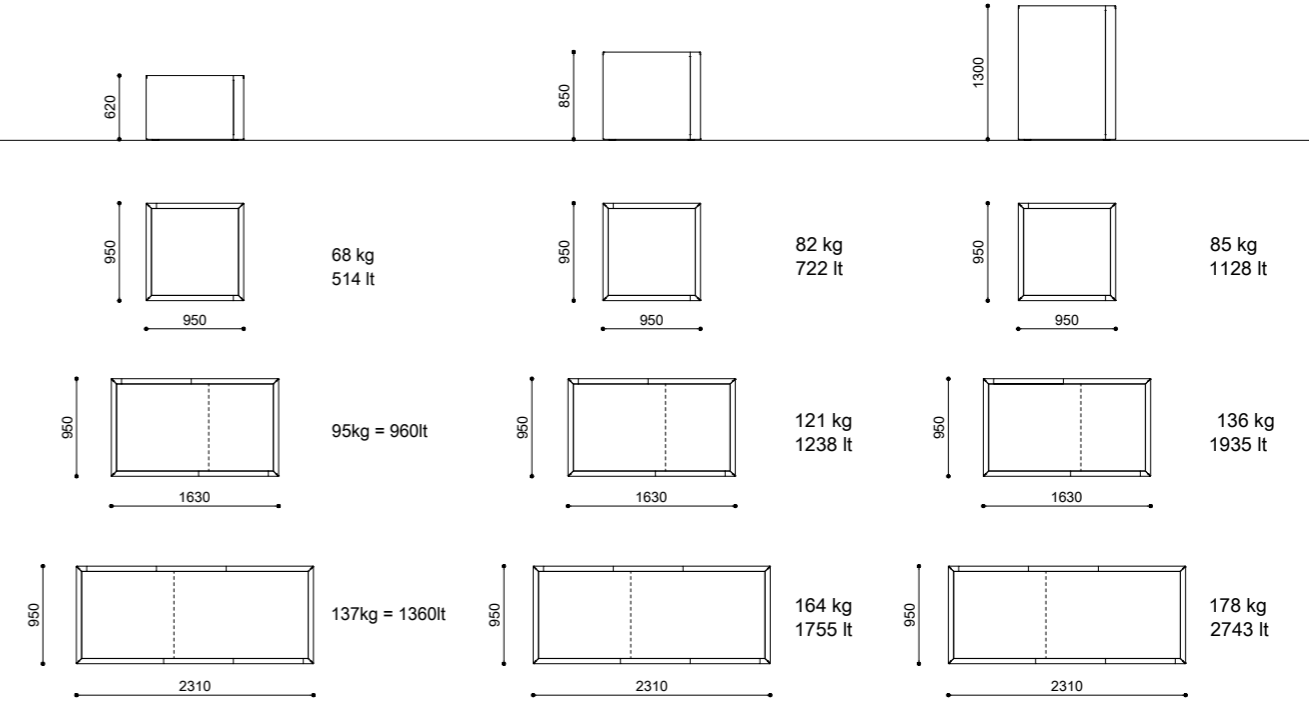
ARCADE



DUO Q  
DUO R

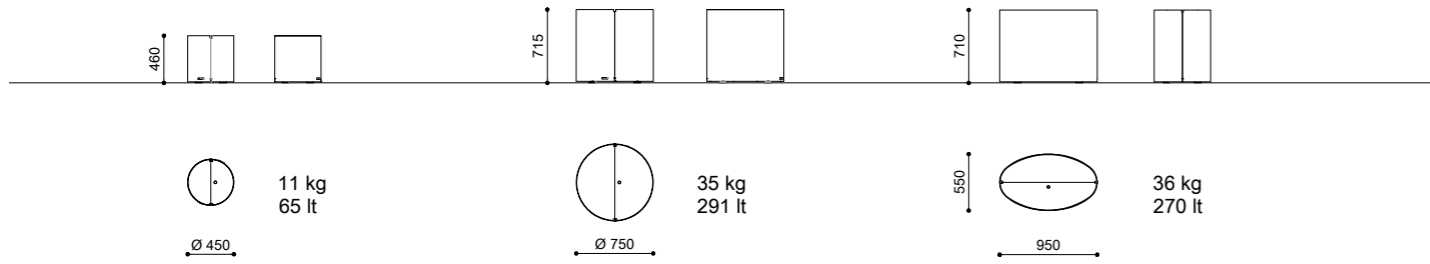


DUO Q  
DUO R

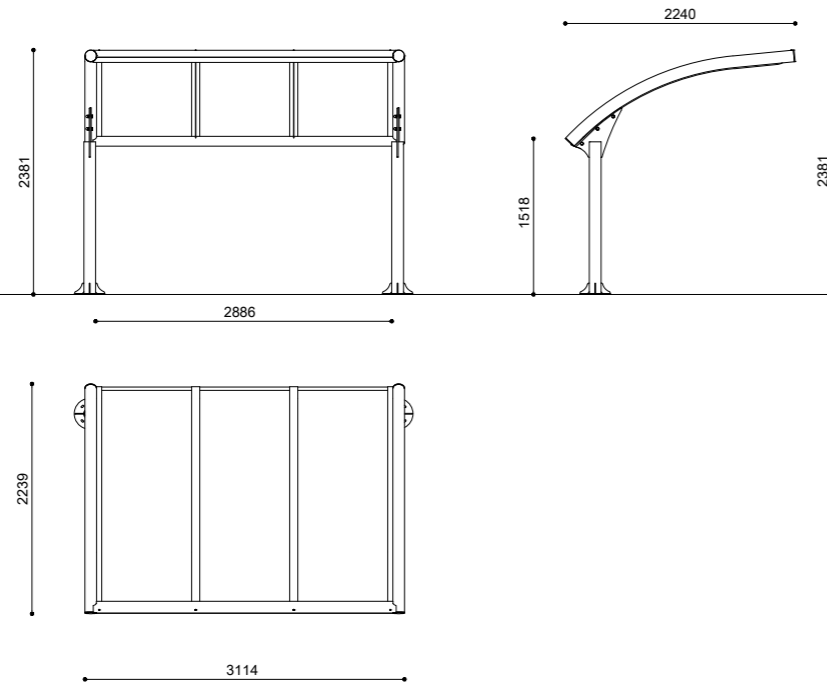


DUO C

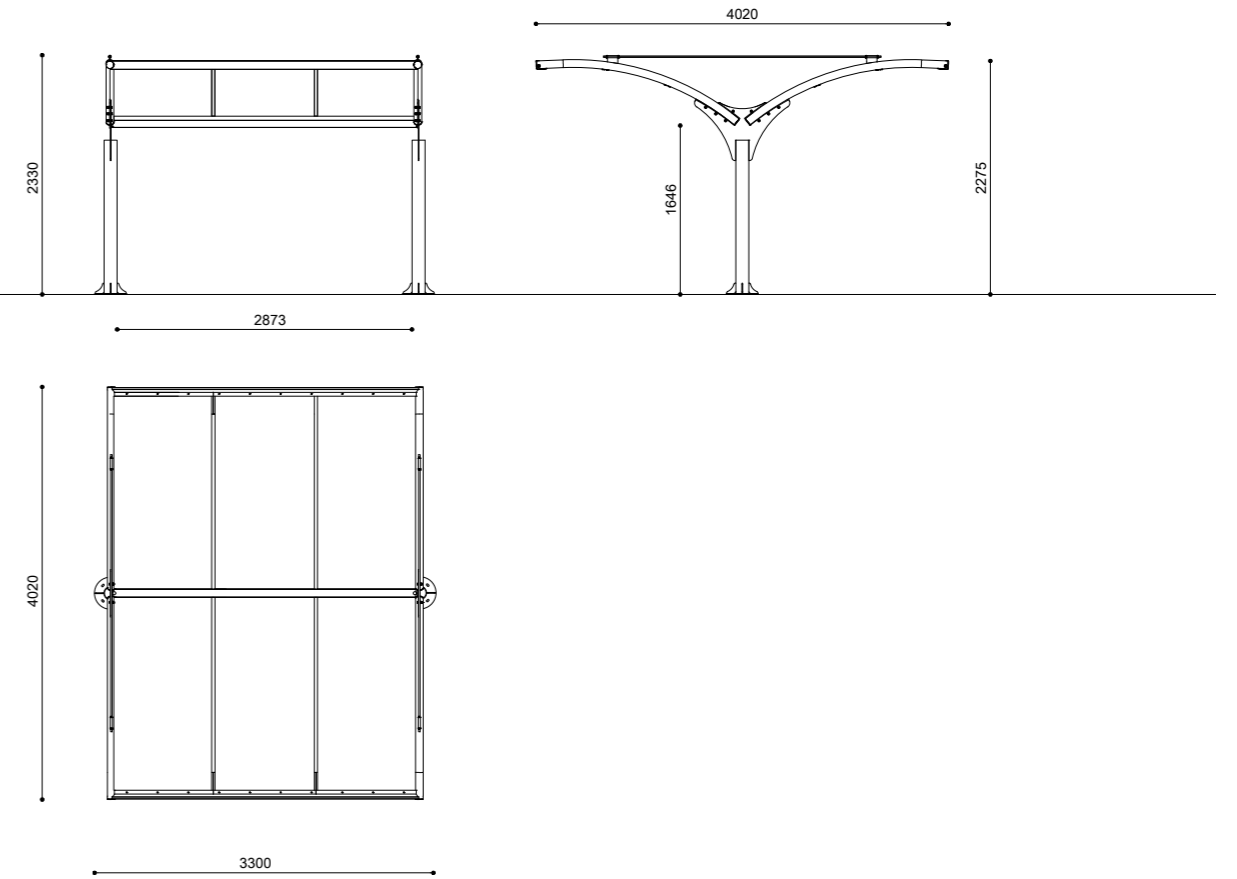
DUO E



ARMONY BIKE

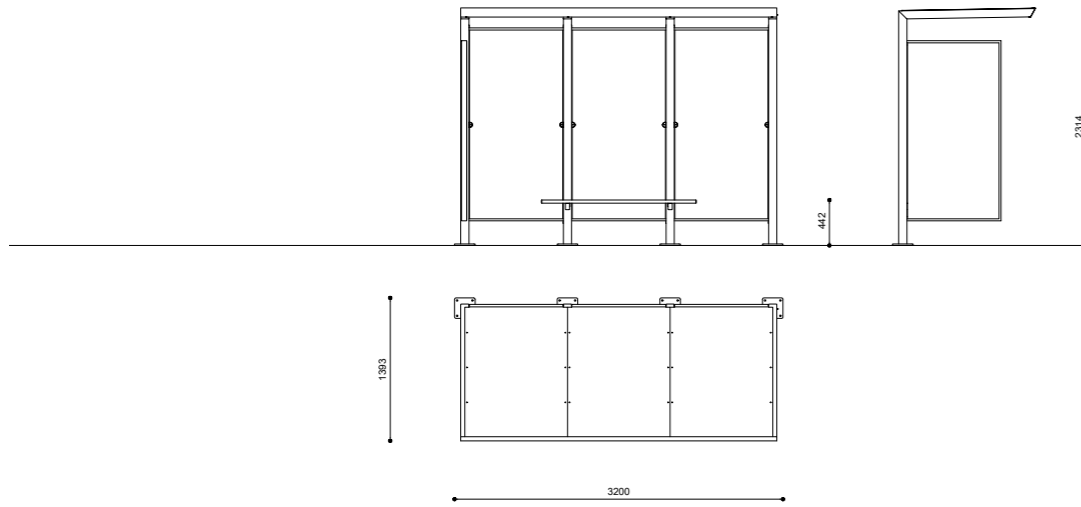


ARMONY BIKE

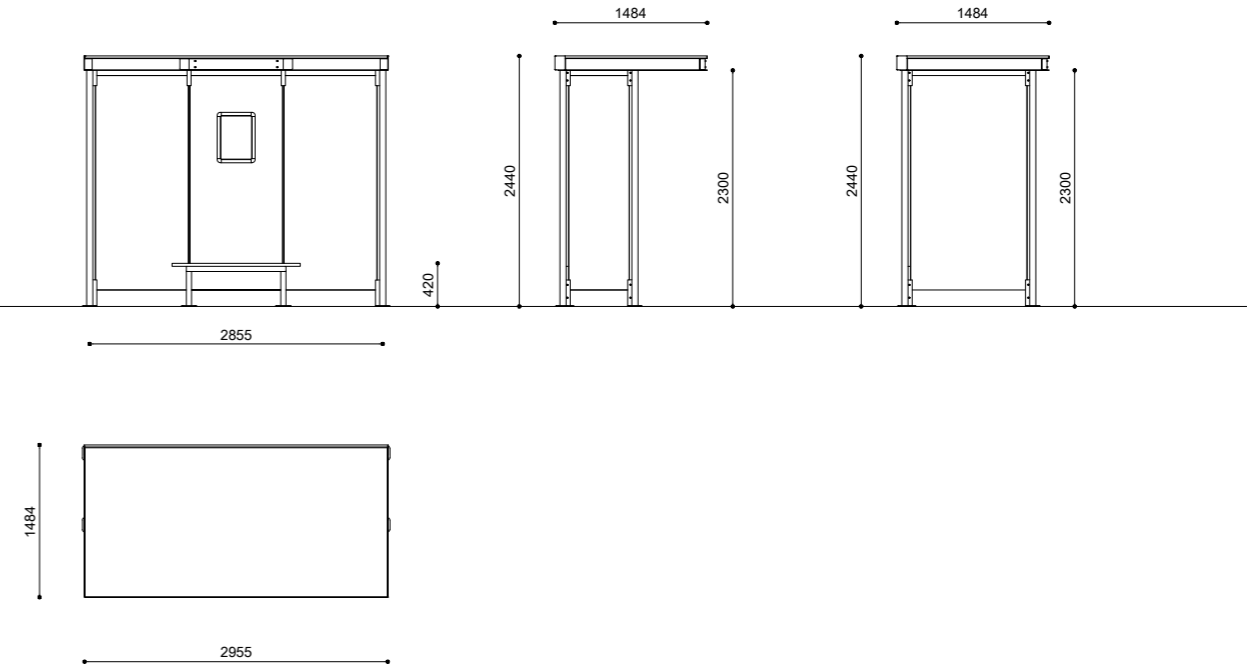




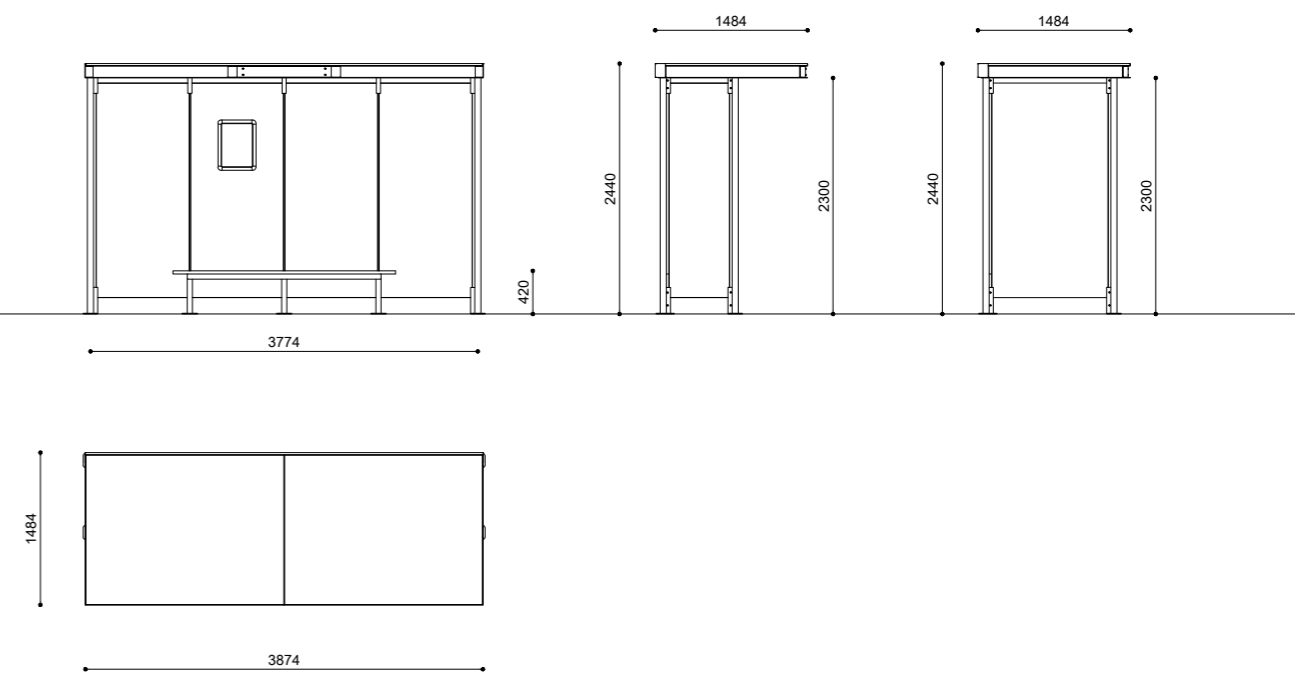
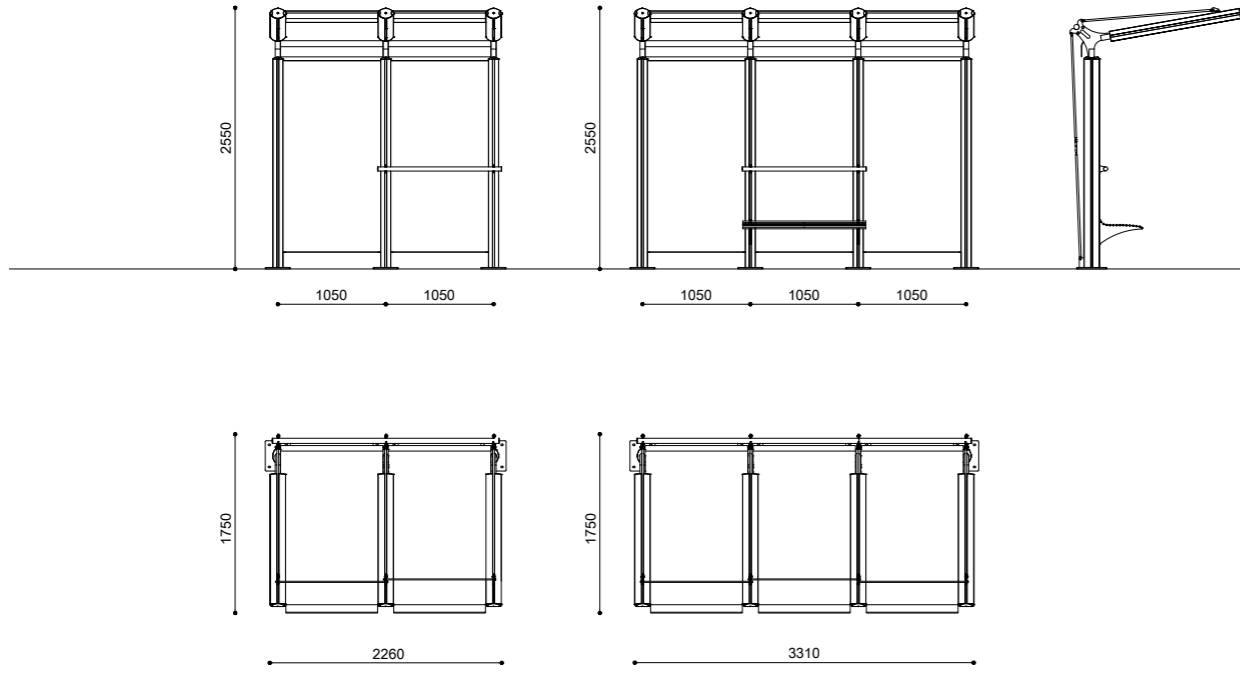
STAD



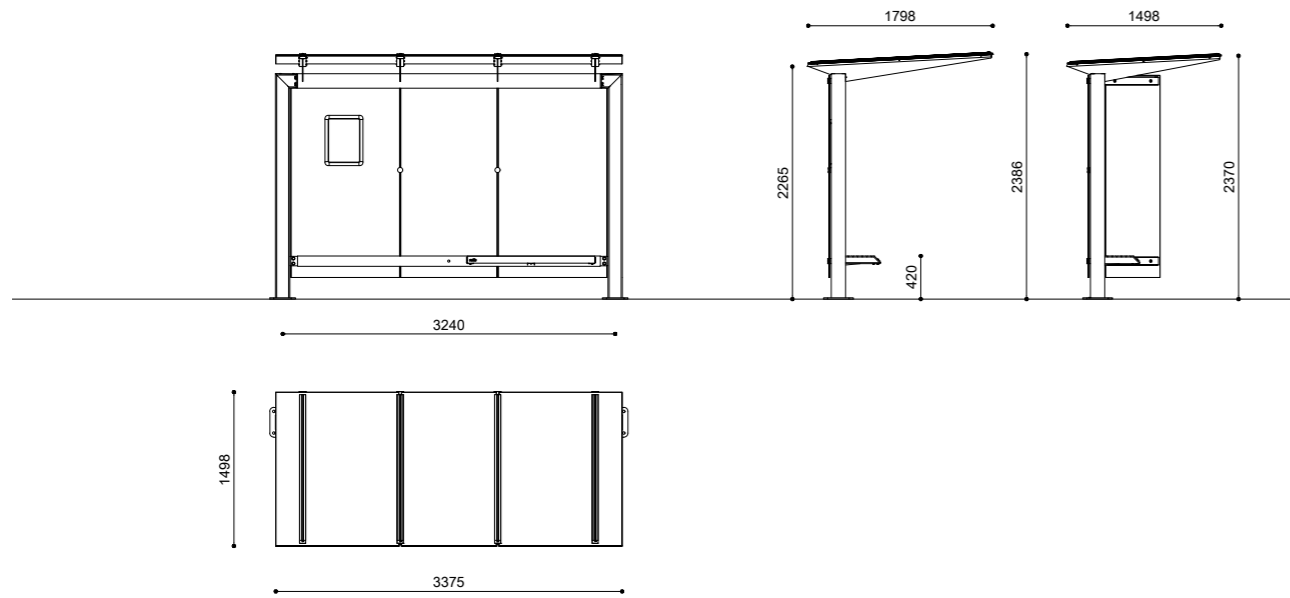
HOREC



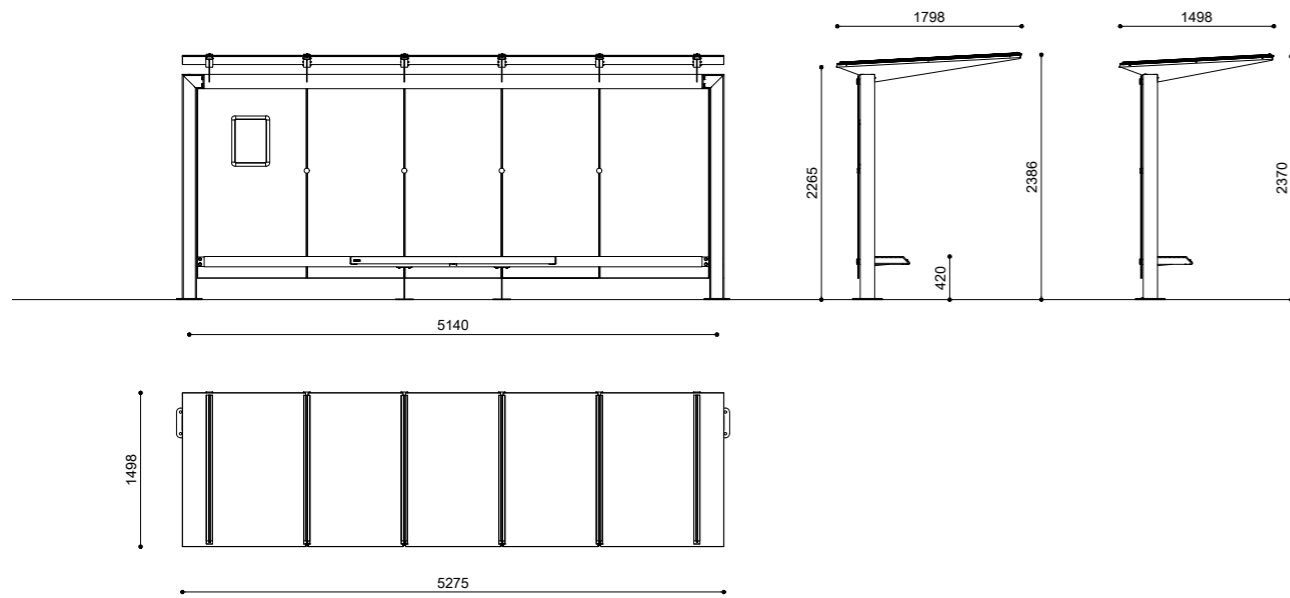
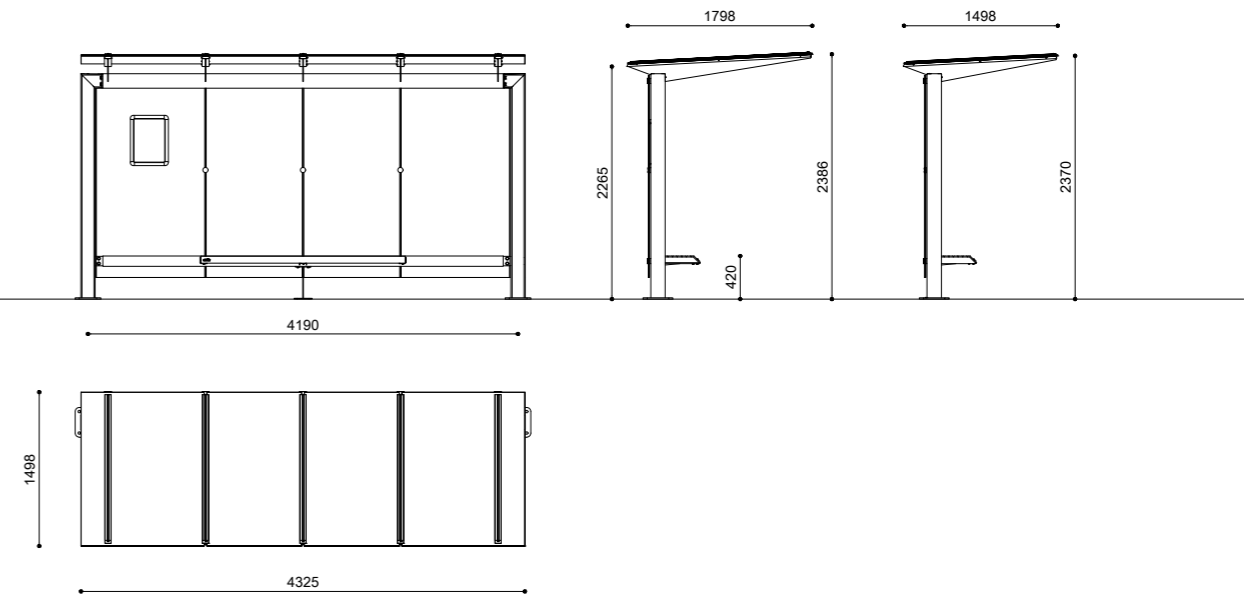
YCARO



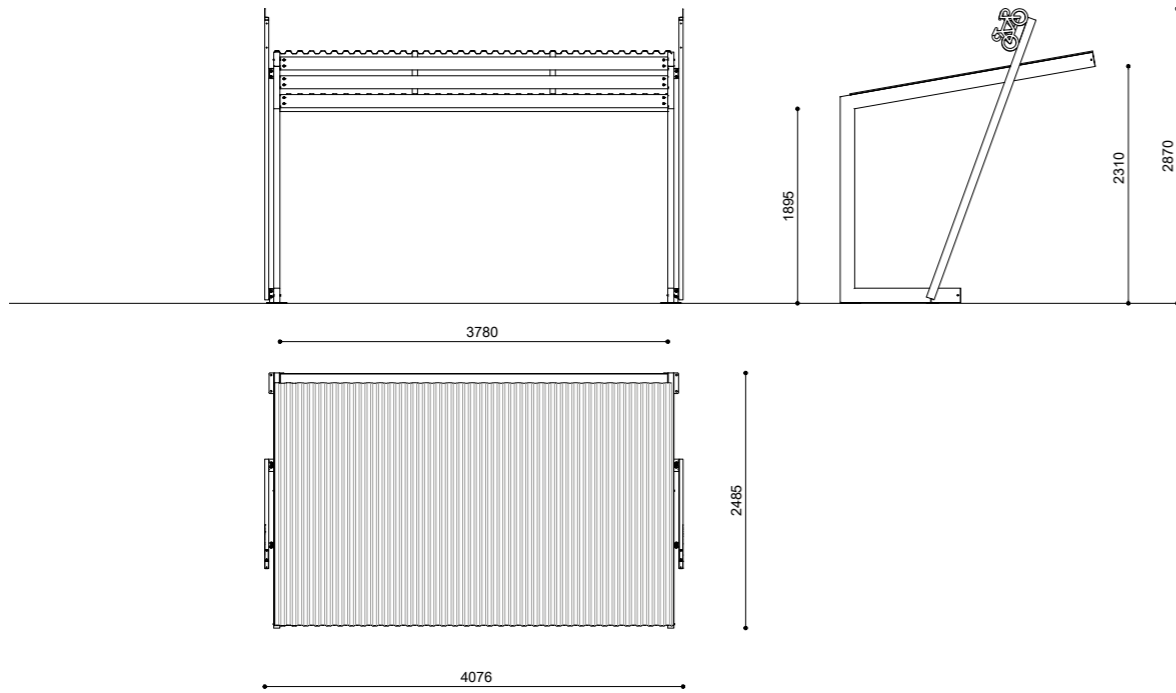
STINGRAY



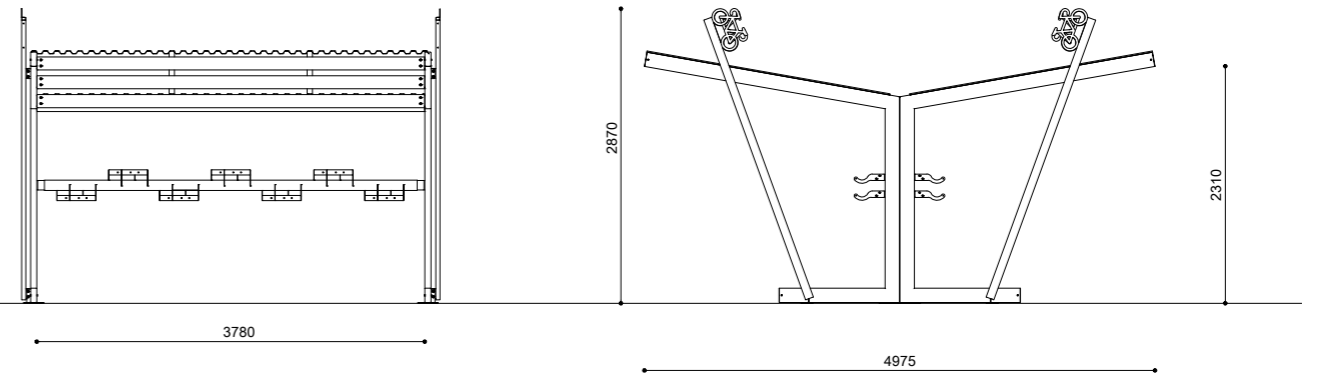
STINGRAY



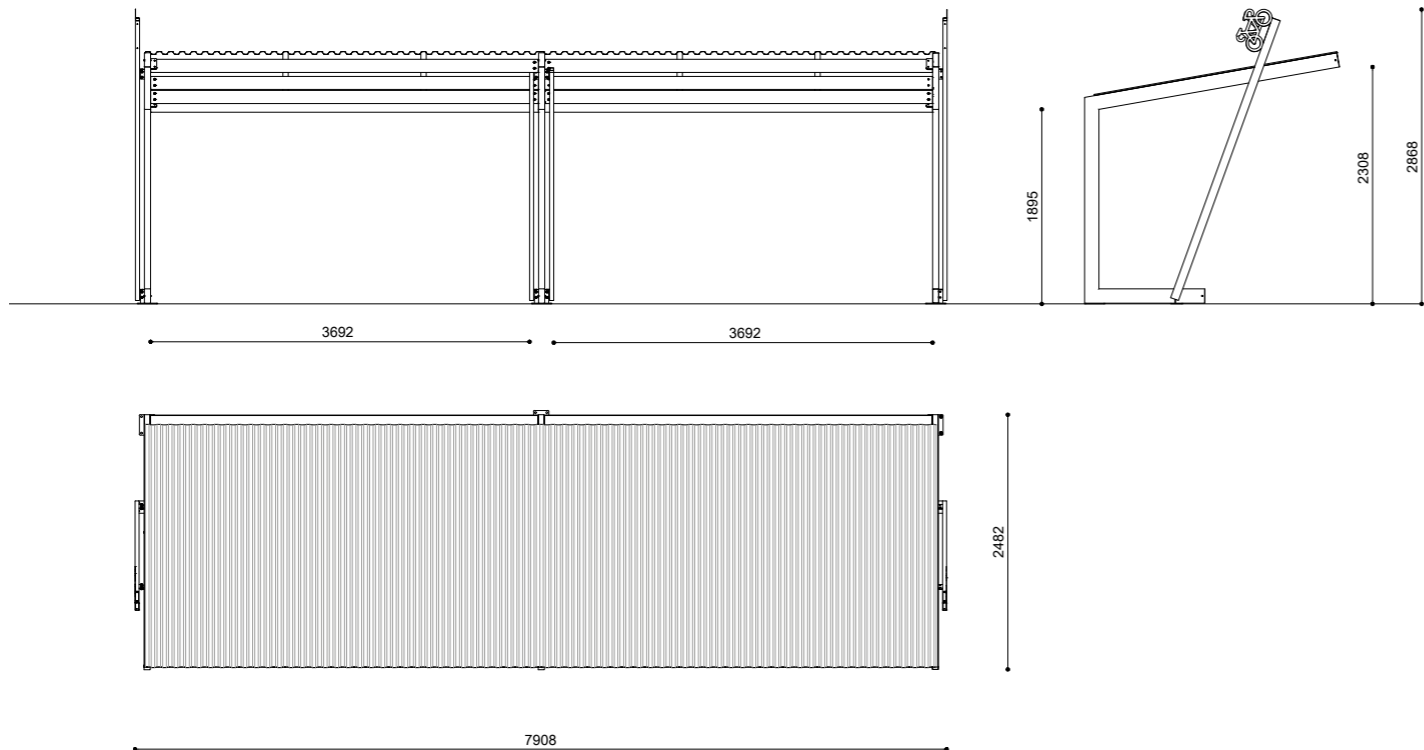
QUERT



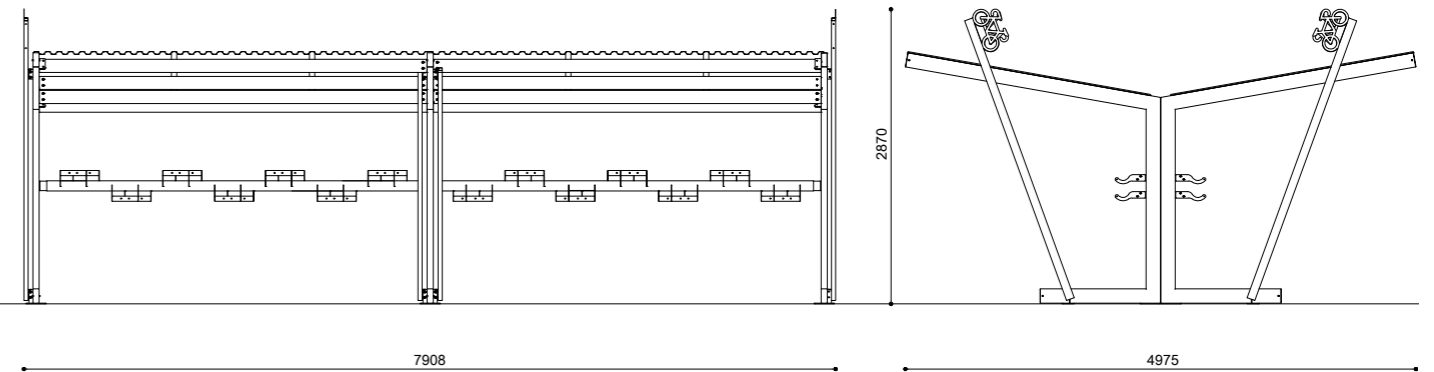
QUERT PORTABICI + STRICH



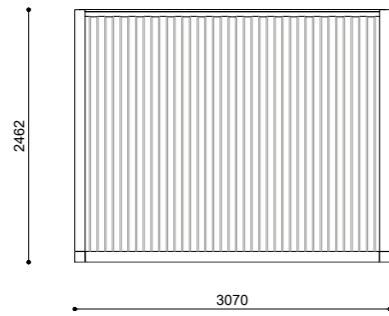
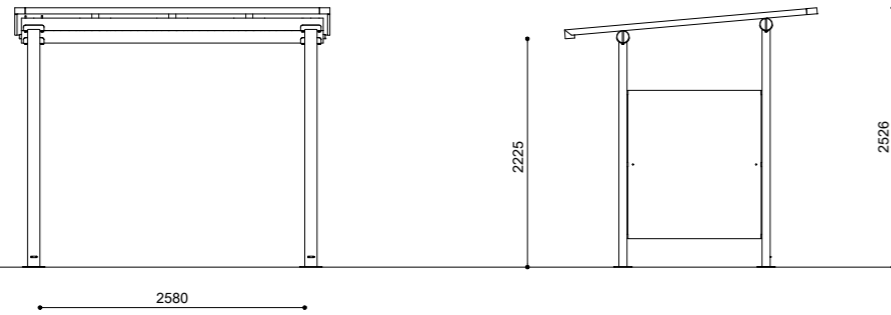
QUERT COMPOSIZIONE



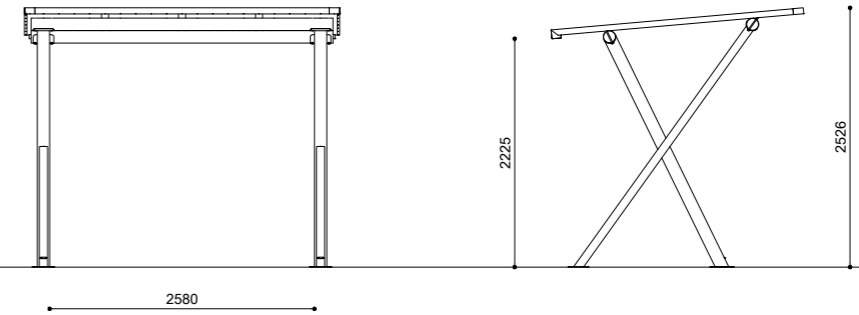
QUERT PORTABICI + STRICH



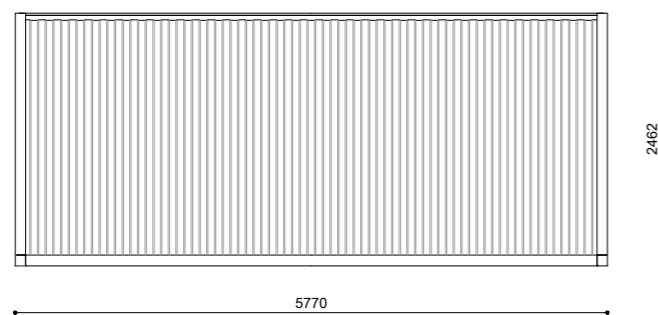
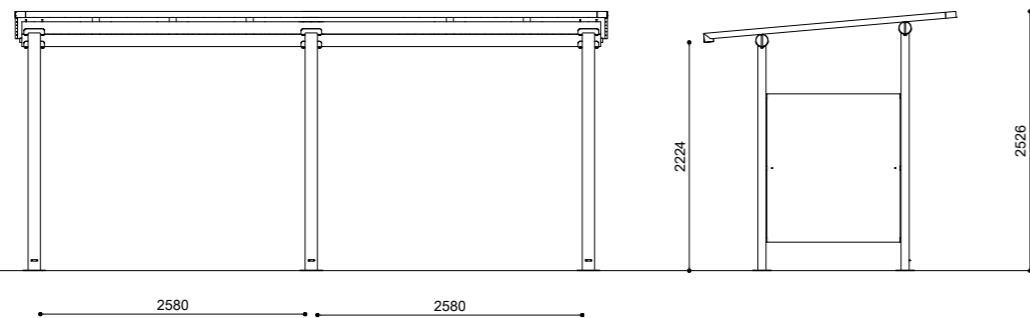
RADZOLL 3M



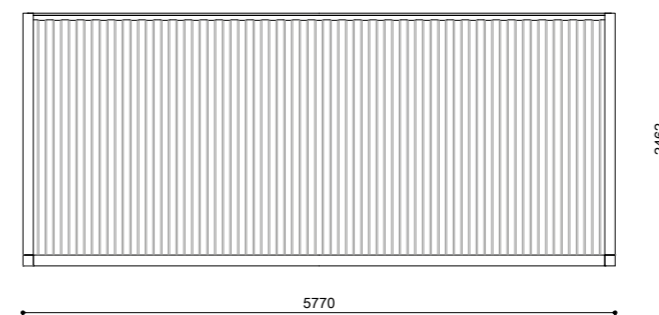
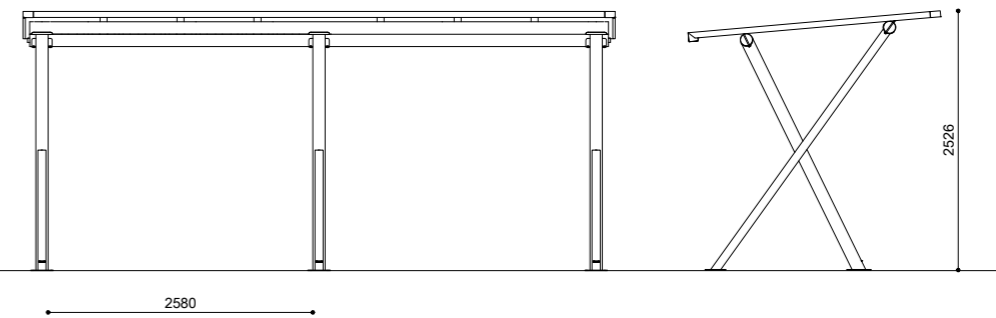
CIKE 3M



RADZOLL 6M



CIKE 6M





The mark of  
responsible forestry

Certificate  
FSC-STD-40-004 V3

acquistinretepa

**ESNA-SOA**

Società Organismo di Attestazione S.p.A.

OG9 classifica III - BIS  
OS24 classifica IV  
OS18 - A classifica III



hEN 1090-1:2009+A1:2011



CONCEPT:  
Sabrina Tubia

CITYDESIGN Marketing Dept.

FOTO - PHOTO:  
Archivio City Design / City Design Archive  
Marina Tasca  
Memento Comunicazione  
urnato.it  
Jô Moreira - Marcelo Messias

LAYOUT ESECUTIVO / EXECUTIVE LAYOUT:  
marigraf.it

STAMPA / PRINTING:  
AGCM (PN)

© Metalco Srl, tutti i diritti riservati.  
E' vietata la riproduzione anche parziale di immagini e testi.  
City Design è un marchio registrato di Metalco Srl

© Metalco Srl, all rights reserved.  
The reproduction of images, drawings and texts, even if partial, is forbidden.  
City Design is a registered trademark of Metalco Srl

Metalco Srl  
Via della Fornace, 44  
31023 Castelminio di Resana (TV) ITALY

Finito di stampare nel mese di Maggio 2024  
Prima edizione

Printed in May 2024  
First edition

L'obiettivo del presente catalogo è di fornire informazioni a carattere generale in relazione ai prodotti, e il contenuto dello stesso non deve comunque essere considerato né esaustivo né completo. Le informazioni tecniche, i trattamenti e i materiali, ivi descritti, sono quelli in vigore alla data di stampa dello stesso.

Foto, disegni e testi non hanno carattere contrattuale.

Metalco si riserva di eliminare e/o modificare e/o aggiornare e/o integrare e/o sostituire il presente catalogo e/o i materiali e i prodotti in esso contenuti, così come la tecnologia utilizzata.

Eventuali rilevanti variazioni verranno riportate sul sito CityDesign (citydesign.it) e/o comunicate tramite sales info o mezzi simili.

In ogni caso, sarà da ritenersi valido il materiale informativo di più recente aggiornamento.

The purpose of this catalog is to provide general information about the products.  
The content of this document should not be considered either exhaustive or complete.  
The technical data, treatments, and materials described therein are in force at the date of printing.  
Photos, drawings and texts are not contractual.  
Metalco reserves the right to delete and/or modify, and/or update, and/or supplement, and/or replace this catalog, and/or the materials and products contained therein, as well as the technology used.  
Any significant changes will be reported on the CityDesign website (citydesign.it) and/or communicated via sales info or similar means.



VIA DELLA FORNACE, 44  
31023 CASTELMINIO DI RESANA (TV) ITALY

T.+39 0423.7863  
T.+39 0423.786400

[WWW.CITYDESIGN.IT](http://WWW.CITYDESIGN.IT)  
[INFO@CITYDESIGN.IT](mailto:INFO@CITYDESIGN.IT)

Soggetta ad attività di direzione e  
coordinamento di Holding Agora SAS