



Kinderwagenbox LEXINGTON, Grundeinheit mit Bogendach, Türanschlag DIN rechts, in RAL 5000 violettblau

Buggy- / Kinderwagenbox, Rollator- / Rollstuhlgarage LEXINGTON

Konstruktion: Verzinktes Stahlblech im Selbstbausatz.

Oberfläche / Farbe: Alle Stahlteile verzinkt und pulverbeschichtet in RAL-Farbe nach Wahl.

Dach: Bogendach, innen mit Verstärkungsprofil.

Rückwand: Mit senkrechtem Verstärkungsprofil.

Seitenwände: Aus 0,75 mm starken profilierten Paneelen. Je Seitenwand 4 Stück. Seitenwände mit seitlichen Lüftungslöchern oben, zur besseren Belüftung (keine Bildung von Kondenswasser).

Tür: Mit senkrechter Verstärkungsstrebe, serienmäßig mit Schwenkhebel mit Profilhalbzylinder 10/40, inkl. 2 Schlüsseln und Dreipunktverriegelung. Türrahmen aus 1,25 mm starkem Stahlblech. Türanschlag standardmäßig DIN rechts.

Fundamente: Bauseitige Empfehlung, Streifenfundament an Tür- und Rückseite. Beim Erstellen des Fundamentes (Einzel- oder Reihenaufstellung) einen umlaufenden Rand von mind. 100 mm einkalkulieren.

Montage: Die Box bzw. Garage hat im Bodenbereich 4 Bohrungen, Ø 8 mm, die ein Festschrauben auf einem festen Untergrund ermöglichen.

Selbstbausatz: Lieferung erfolgt kartonverpackt, inkl. Montage- und Bodenbefestigungsmaterial. Ausführliche Montageanleitung liegt der Lieferung bei.

Option: Beschriftung, Giebeldach sowie Türanschlag DIN links auf Anfrage.

Vorteil: Defekte Teile können ohne Probleme ausgetauscht werden, da modulare Bauweise! Nicht die komplette Box bzw. Garage muss ersetzt werden, sondern nur das defekte Teil!



Buggy- / Kinderwagenbox LEXINGTON

Produkttyp	Buggybox			Kinderwagenbox			
	Ausführung	Grundelement	Anbauelement mit 1 Seitenteil	Anbauelement ohne Seitenteil	Grundelement	Anbauelement mit 1 Seitenteil	Anbauelement ohne Seitenteil
Gesamt- H x B x T	mm	1350 x 850 x 850			1350 x 850 x 1250		
Lichte Tür- H x B	mm	1150 x 750					
Gewicht	kg	50	35	19	63	55	40
Oberfläche Stahlteile		verzinkt und pulverbeschichtet					
Nr.		160 040 DW	160 041 DW	160 042 DW	160 023 DW	160 024 DW	160 025 DW
€		908,00	675,00	624,00	970,00	790,00	749,00

Rollator- / Rollstuhlgarage LEXINGTON

Produkttyp	Rollatorgarage			Rollstuhlgarage			
	Ausführung	Grundelement	Anbauelement mit 1 Seitenteil	Anbauelement ohne Seitenteil	Grundelement	Anbauelement mit 1 Seitenteil	Anbauelement ohne Seitenteil
Gesamt- H x B x T	mm	1350 x 850 x 850			1350 x 850 x 1250		
Lichte Tür- H x B	mm	1150 x 750					
Gewicht	kg	50	35	19	63	55	40
Oberfläche Stahlteile		verzinkt und pulverbeschichtet					
Nr.		160 020 DW	160 021 DW	160 022 DW	160 037 DW	160 038 DW	160 039 DW
€		908,00	675,00	624,00	970,00	790,00	749,00

Kompletter Bausatz Grundelement bestehend aus:

- 2 Seitenwänden
- 1 Rückwand
- 1 Türelement mit Schwenkhebel mit Profilhalbzylinder 10/40, inkl. 2 Schlüsseln und Dreipunktverriegelung
- 1 Dachelement
- Bodenbefestigungsmaterial

Kompletter Bausatz Anbauelement mit einem Seitenteil bestehend aus:

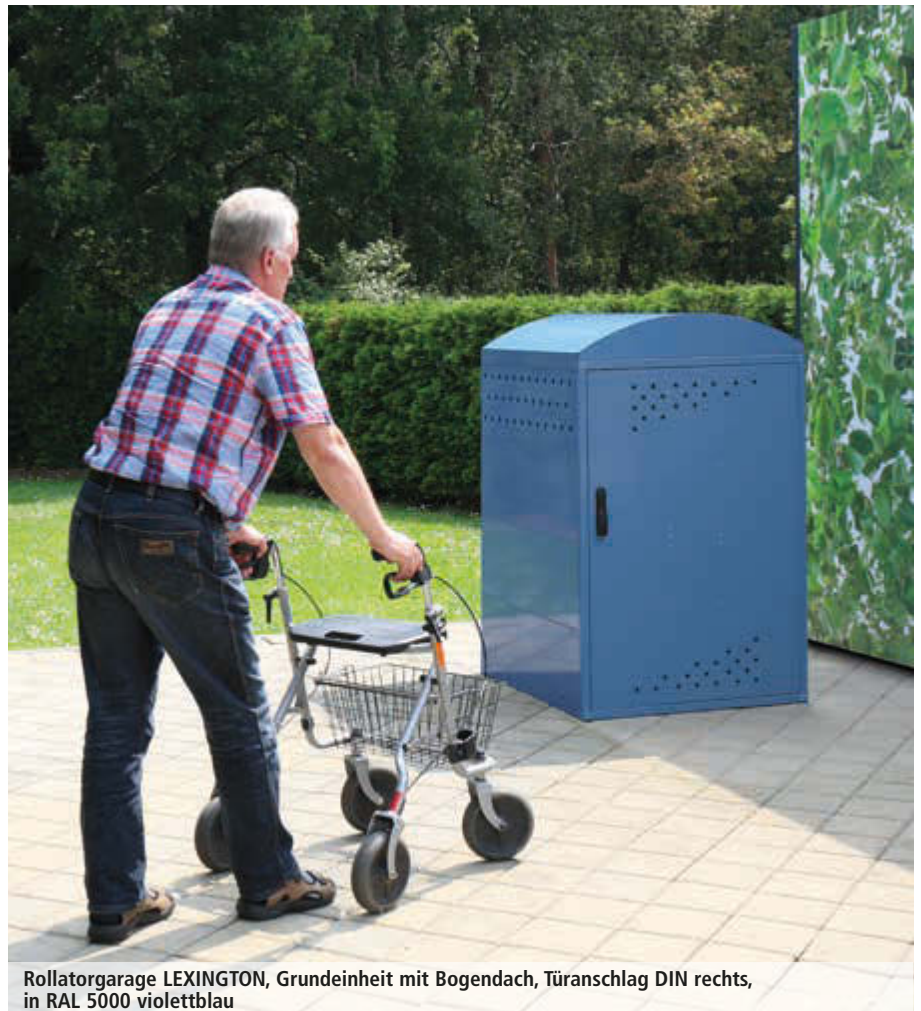
- 1 Zwischenwand verzinkt
- 1 Rückwand
- 1 Türelement mit Schwenkhebel mit Profilhalbzylinder 10/40, inkl. 2 Schlüsseln und Dreipunktverriegelung
- 1 Dachelement
- Bodenbefestigungsmaterial
- Verbindungselementen

Kompletter Bausatz Anbauelement ohne Seitenteile bestehend aus:

- 1 Rückwand
- 1 Türelement mit Schwenkhebel mit Profilhalbzylinder 10/40, inkl. 2 Schlüsseln und Dreipunktverriegelung
- 1 Dachelement
- Bodenbefestigungsmaterial
- Verbindungselementen

Weitere Bilder, Informationen und Ausschreibungstexte: www.ziegler-metall.at

H4399



Rollatorgarage LEXINGTON, Grundeinheit mit Bogendach, Türanschlag DIN rechts, in RAL 5000 violettblau

Zugangsautorisierungen:

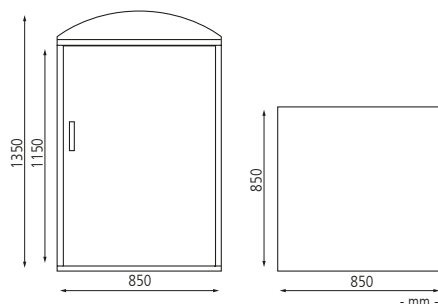


Schlüssel



Wir beraten

Sie gern: **076 72/9 58 95**



Rollstuhlgarage LEXINGTON, Grundeinheit mit Bogendach, Türanschlag DIN links (auftragsbezogene Anpassung), in RAL 7040 fenstergrau