

Anlehnbügel ZAGREB



Anlehnbügel ZAGREB
123 813 DW
€ 59,70

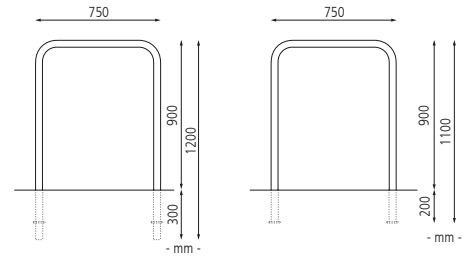
Anlehnbügel ZAGREB zum Einbetonieren, feuerverzinkt

Konstruktion: Anlehnbügel aus Rundrohr, Ø 42 mm.
Oberfläche: Alle Stahlteile feuerverzinkt bzw. in Edelstahl V2A, geschliffen Korn 240.
Befestigungsart: Zum Einbetonieren (empfohlene Einbautiefe 300 mm) oder zum Aufdübeln bei -200 mm (Fußplatten Stahl 100 x 150 mm bzw. Fußplatten Edelstahl 60 x 200 mm), Befestigungsmaterial und Bodenhülse siehe Zubehör (Anlehnbügel kann frei entnommen werden, ohne Verriegelung).
Aufbauhinweis: Bei Reihenaufstellung wird ein Bügelabstand von ca. 700 mm empfohlen.



Anlehnbügel ZAGREB

| Befestigungsart | | zum Einbetonieren | | zum Aufdübeln | |
|-----------------|-----|-------------------|--|---------------|--|
| Gesamthöhe | mm | 1200 | | 1100 | |
| Gewicht | kg | 7,5 | | 8,5 | |
| Material | | Stahl | | | |
| feuerverzinkt | Nr. | 123 813 DW | | 123 678 DW | |
| | € | 59,70 | | 72,30 | |
| Material | | Edelstahl | | | |
| geschliffen | Nr. | 636 019 DW | | 636 020 DW | |
| | € | 190,60 | | 236,30 | |



Zubehör für Befestigung auf Beton

| | | | | |
|---|-----|------------|----------|--------------|
| Bodenbefestigungsmaterial galvanisch verzinkt | Nr. | 245 006 DW | €/ Set | 13,60 |
| Fixanker M 10 / 30 / 115 Stahl, galvanisch verzinkt | Nr. | 245 001 DW | €/ Stück | 3,30 |
| Fixanker M 10 / 20 / 105 Edelstahl | Nr. | 244 935 DW | €/ Stück | 4,80 |

Zubehör

| | | | | |
|---|-----|------------|---------|--------------|
| Bodenhülse feuerverzinkt für Anlehnbügel mit Rohr Ø 42 mm | Nr. | 382 393 DW | €/ Paar | 46,40 |
|---|-----|------------|---------|--------------|

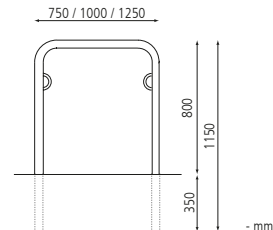
Pro Edelstahl-Anlehnbügel werden 4 Stück Fixanker benötigt.
 Pro Stahl-Anlehnbügel wird 1 Set Bodenbefestigungsmaterial benötigt.

Anlehnbügel MIAMI



Anlehnbügel MIAMI zum Aufdübeln

Konstruktion: Anlehnbügel aus Rundrohr, Ø 48 mm.
Oberfläche: Alle Stahlteile feuerverzinkt.
Befestigungsart: Wahlweise zum Einbetonieren (empfohlene Einbautiefe 350 mm) oder zum Aufdübeln bei +/- 0 mm (Fußplatten Ø 150 mm, 3 Befestigungslöcher Ø 13 mm), Befestigungsmaterial siehe Zubehör.



Detail: Ringöse zur Diebstahlsicherung

Anlehnbügel MIAMI

| Befestigungsart | | zum Einbetonieren | | | zum Aufdübeln | | |
|-----------------|-----|-------------------|--------------|--------------|---------------|--------------|---------------|
| Breite | mm | 750 | 1000 | 1250 | 750 | 1000 | 1250 |
| Gewicht | kg | 8,5 | 9,2 | 9,9 | 10,6 | 11,3 | 12,0 |
| Oberfläche | | feuerverzinkt | | | | | |
| | Nr. | 305 230 DW | 305 231 DW | 305 232 DW | 305 235 DW | 305 236 DW | 305 237 DW |
| | € | 77,90 | 83,10 | 92,30 | 96,50 | 99,60 | 104,50 |

Zubehör für Befestigung auf Beton

| | | | | |
|---|-----|------------|----------|-------------|
| Fixanker M 10 / 30 / 115 Stahl, galvanisch verzinkt | Nr. | 245 001 DW | €/ Stück | 3,30 |
| Fixanker M 10 / 20 / 105 Edelstahl | Nr. | 244 935 DW | €/ Stück | 4,80 |

Pro Anlehnbügel werden 6 Stück Fixanker benötigt.

Weitere Ausführungen finden Sie online unter:
www.ziegler-metall.at

H3504 🔍

Anlehnbügel FLORIDA

Konstruktion: Anlehnbügel aus Rundrohr, Ø 48 bzw. Ø 60 mm, mit bzw. ohne Quersteg.

Oberfläche: Alle Stahlteile feuerverzinkt.

Befestigungsart: Standardmäßig zum Einbetonieren (empfohlene Einbautiefe 250 mm). Bodenhülse (Anlehnbügel kann frei entnommen werden, ohne Verriegelung), siehe Zubehör.

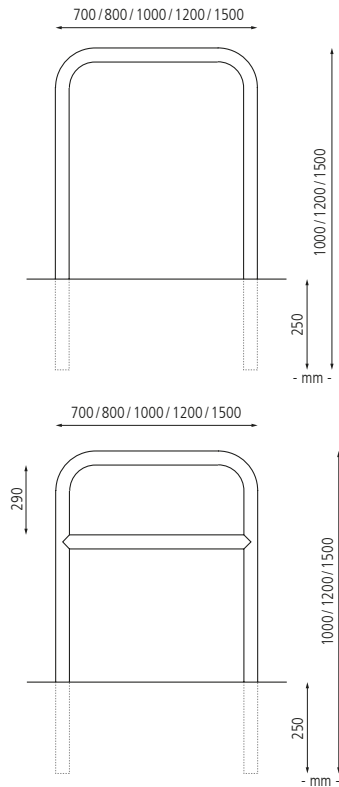


Anlehnbügel FLORIDA in Edelstahlausführung finden Sie auf Seite 81.



Anlehnbügel FLORIDA ohne Quersteg, zum Einbetonieren, feuerverzinkt

Anlehnbügel FLORIDA ab € 51,30



Anlehnbügel FLORIDA

| Befestigungsart | | zum Einbetonieren | | | | | |
|--------------------|-----|-------------------|------------|------------|------------|------------|------------|
| Rohr-Ø/ Profilmäße | | Ø 48 | | | | | |
| Querholm | | ohne | | | mit | | |
| Gesamthöhe | | 1000 | 1200 | 1500 | 1000 | 1200 | 1500 |
| Oberfläche | | feuerverzinkt | | | | | |
| Breite | | | | | | | |
| 700 mm | Nr. | 382 800 DW | 382 805 DW | 382 810 DW | 382 815 DW | 382 820 DW | 382 825 DW |
| | € | 51,30 | 53,40 | 63,90 | 79,30 | 80,10 | 89,10 |
| 800 mm | Nr. | 382 801 DW | 382 806 DW | 382 811 DW | 382 816 DW | 382 821 DW | 382 826 DW |
| | € | 54,10 | 54,40 | 64,90 | 80,70 | 84,90 | 90,60 |
| 1000 mm | Nr. | 382 802 DW | 382 807 DW | 382 812 DW | 382 817 DW | 382 822 DW | 382 827 DW |
| | € | 54,90 | 58,60 | 68,10 | 81,70 | 87,90 | 94,30 |
| 1200 mm | Nr. | 382 803 DW | 382 808 DW | 382 813 DW | 382 818 DW | 382 823 DW | 382 828 DW |
| | € | 60,40 | 64,90 | 71,20 | 87,90 | 95,40 | 96,50 |
| 1500 mm | Nr. | 382 804 DW | 382 809 DW | 382 814 DW | 382 819 DW | 382 824 DW | 382 829 DW |
| | € | 69,90 | 70,20 | 77,50 | 94,30 | 100,30 | 102,70 |

Anlehnbügel FLORIDA

| Befestigungsart | | zum Einbetonieren | | | | | |
|--------------------|-----|-------------------|------------|------------|------------|------------|------------|
| Rohr-Ø/ Profilmäße | | Ø 60 | | | | | |
| Querholm | | ohne | | | mit | | |
| Gesamthöhe | | 1000 | 1200 | 1500 | 1000 | 1200 | 1500 |
| Oberfläche | | feuerverzinkt | | | | | |
| Breite | | | | | | | |
| 800 mm | Nr. | 382 830 DW | 382 833 DW | 382 836 DW | 382 839 DW | 382 842 DW | 382 845 DW |
| | € | 74,80 | 84,30 | 99,30 | 102,70 | 110,80 | 136,30 |
| 1000 mm | Nr. | 382 831 DW | 382 834 DW | 382 837 DW | 382 840 DW | 382 843 DW | 382 846 DW |
| | € | 78,70 | 92,20 | 100,60 | 112,20 | 131,80 | 143,70 |
| 1200 mm | Nr. | 382 832 DW | 382 835 DW | 382 838 DW | 382 841 DW | 382 844 DW | 382 847 DW |
| | € | 84,30 | 95,40 | 110,10 | 120,60 | 139,90 | 148,60 |

Zubehör

| | | |
|---|----------|------------|
| Bodenhülse feuerverzinkt für Anlehnbügel mit Rohr Ø 48 mm | Nr. | 382 848 DW |
| | € / Paar | 59,00 |
| Bodenhülse feuerverzinkt für Anlehnbügel mit Rohr Ø 60 mm | Nr. | 382 849 DW |
| | € / Paar | 62,20 |