



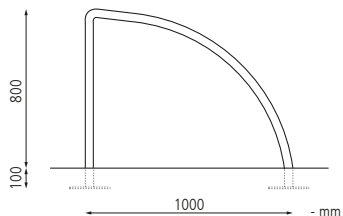
Anlehnbügel SACRAMENTO zum Einbetonieren, feuerverzinkt

**Anlehnbügel SACRAMENTO**

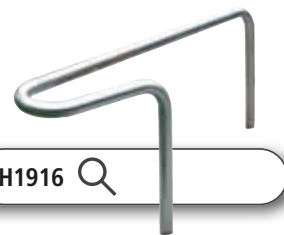
Befestigungsart		zum Einbetonieren	zum Aufdübeln
Gewicht	kg	8,2	7,0
Material		Stahl	
feuerverzinkt	Nr.	636 075 DW	300 054 DW
	€	<b>146,40</b>	<b>146,40</b>
Material		Edelstahl	
geschliffen	Nr.	636 083 DW	300 055 DW
	€	<b>297,70</b>	<b>303,20</b>
elektropoliert	Nr.	636 084 DW	300 056 DW
	€	<b>371,50</b>	<b>377,40</b>

**Anlehnbügel SACRAMENTO**

**Konstruktion:** Anlehnbügel aus Stahl- bzw. Edelstahlrohr, Ø 42 mm.  
**Oberfläche:** Alle Stahlteile feuerverzinkt bzw. Edelstahl V2A, geschliffen Korn 240 oder elektropoliert.  
**Befestigungsart:** Zum Einbetonieren (empfohlene Einbautiefe 350 mm) oder zum Aufdübeln bei -100 mm (Fußplatten 120 x 120 mm), Befestigungsmaterial siehe Zubehör.



• **Edelstahl-Anlehnbügel in geschliffener oder elektropolierter Ausführung erhältlich.**



Anlehnbügel GRANAT finden Sie online unter: [www.ziegler-metall.at](http://www.ziegler-metall.at)

H1916 🔍

**Zubehör für Befestigung auf Beton**

Fixanker M 10 / 30 / 115 Stahl, galvanisch verzinkt	Nr.	245 001 DW	€/ Stück	<b>3,30</b>
Fixanker M 10 / 20 / 105 Edelstahl	Nr.	244 935 DW	€/ Stück	<b>4,80</b>

Pro Anlehnbügel werden 8 Stück Fixanker benötigt.



Anlehnbügel PRISMA zum Einbetonieren, in DB 701 eisenglimmer

**Anlehnbügel PRISMA**

Befestigungsart		zum Einbetonieren		zum Aufdübeln	
Rohr-/ Profildicke	mm	60 x 60	80 x 80	60 x 60	80 x 80
Gewicht	kg	18	23	18	21
Material		Stahl			
feuerverzinkt	Nr.	245 149 DW	244 332 DW	245 150 DW	244 333 DW
	€	<b>149,60</b>	<b>182,30</b>	<b>154,70</b>	<b>187,40</b>
feuerverzinkt und pulverbeschichtet	Nr.	245 151 DW	244 334 DW	245 152 DW	244 335 DW
	€	<b>211,50</b>	<b>240,60</b>	<b>221,90</b>	<b>251,80</b>
Material		Edelstahl			
geschliffen	Nr.	245 154 DW	244 388 DW	245 153 DW	244 387 DW
	€	<b>394,00</b>	<b>551,00</b>	<b>443,30</b>	<b>578,00</b>

**Zubehör für Befestigung auf Beton**

Fixanker M 10 / 30 / 115 Stahl, galvanisch verzinkt	Nr.	245 001 DW	€/ Stück	<b>3,30</b>
Fixanker M 10 / 20 / 105 Edelstahl	Nr.	244 935 DW	€/ Stück	<b>4,80</b>

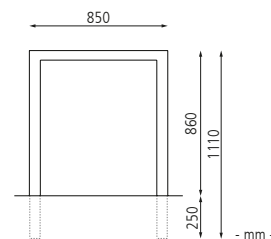
Pro Anlehnbügel werden 4 Stück Fixanker benötigt.

**Anlehnbügel PRISMA**

**Konstruktion:** Anlehnbügel aus Quadratrohr, 80 x 80 mm oder 60 x 60 mm.  
**Oberfläche / Farbe:** Alle Stahlteile feuerverzinkt bzw. zusätzlich pulverbeschichtet in Standardfarben. Edelstahl V2A, geschliffen Korn 240.  
**Befestigungsart:** Zum Einbetonieren (empfohlene Einbautiefe 250 mm) oder zum Aufdübeln bei +/- 0 mm (Fußplatten 100 x 200 mm), Befestigungsmaterial siehe Zubehör.



siehe [ziegler-metall.at/farben](http://ziegler-metall.at/farben)

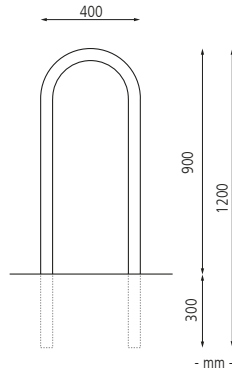


## Anlehnbügel OKLAHOMA

**Konstruktion:** Anlehnbügel aus Stahl- bzw. Edelstahlrohr, Ø 48 mm.

**Oberfläche:** Alle Stahlteile feuerverzinkt bzw. in Edelstahl V2A, geschliffen Korn 240.

**Befestigungsart:** Zum Einbetonieren (empfohlene Einbautiefe 300 mm) oder zum Aufdübeln bei +/- 0 mm (Fußplatten 70 x 180 mm), Befestigungsmaterial siehe Zubehör.



**Anlehnbügel OKLAHOMA**  
264 245 DW  
**€ 158,30**

Anlehnbügel OKLAHOMA zum Einbetonieren, Edelstahl

### Anlehnbügel OKLAHOMA

Befestigungsart		zum Einbetonieren		zum Aufdübeln	
Material		Stahl			
Gewicht	kg	7,1		6,9	
feuerverzinkt	Nr.	244 966 DW		244 968 DW	
	€	60,00		80,40	
Material		Edelstahl			
Gewicht	kg	5,9		6,0	
geschliffen	Nr.	264 245 DW		244 967 DW	
	€	158,30		195,00	

### Zubehör für Befestigung auf Beton

Fixanker M 10 / 30 / 115 Stahl, galvanisch verzinkt	Nr.	245 001 DW	€/ Stück	3,30
Fixanker M 10 / 20 / 105 Edelstahl	Nr.	244 935 DW	€/ Stück	4,80

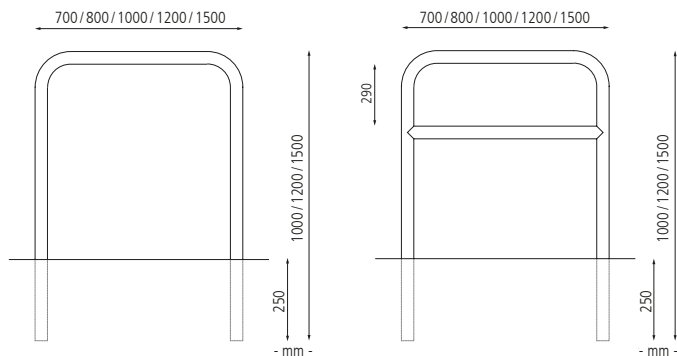
Pro Anlehnbügel werden 4 Stück Fixanker benötigt.

## Anlehnbügel FLORIDA

**Konstruktion:** Anlehnbügel aus Rundrohr, Ø 48 mm, mit bzw. ohne Quersteg.

**Oberfläche:** Edelstahl V2A, geschliffen Korn 240.

**Befestigungsart:** Standardmäßig zum Einbetonieren (empfohlene Einbautiefe 250 mm), Bodenhülse siehe Zubehör. Auf Anfrage auch mit einem Paar Fußplatten erhältlich.



Anlehnbügel FLORIDA ohne Quersteg, zum Einbetonieren

### Anlehnbügel FLORIDA

Befestigungsart		zum Einbetonieren					
Rohr-Ø/ Profilaße		Ø 48					
Querholm		ohne			mit		
Gesamthöhe		1000	1200	1500	1000	1200	1500
Material		Edelstahl					
Breite							
700 mm	Nr.	636 021 DW	636 198 DW	636 026 DW	636 031 DW	636 202 DW	636 036 DW
	€	169,40	206,20	213,00	271,30	289,40	300,40
800 mm	Nr.	636 022 DW	636 199 DW	636 027 DW	636 032 DW	636 203 DW	636 037 DW
	€	173,90	210,60	218,20	279,00	294,90	309,80
1000 mm	Nr.	636 023 DW	636 200 DW	636 028 DW	636 033 DW	636 204 DW	636 038 DW
	€	191,60	224,20	225,90	293,50	297,30	317,50
1200 mm	Nr.	636 221 DW	636 222 DW	636 223 DW	636 224 DW	636 225 DW	636 226 DW
	€	193,00	250,90	263,00	310,50	326,40	348,20
1500 mm	Nr.	636 024 DW	636 201 DW	636 029 DW	636 034 DW	636 205 DW	636 039 DW
	€	204,10	271,70	283,10	318,10	347,90	372,20

### Zubehör

Bodenhülse aus Edelstahl für Anlehnbügel mit Rohr Ø 48 mm	Nr.	636 207 DW
	€/ Paar	65,80
Bodenhülse feuerverzinkt für Anlehnbügel mit Rohr Ø 48 mm	Nr.	382 324 DW
	€/ Paar	58,90

**Anlehnbügel FLORIDA**  
in der Ausführung feuerverzinkt  
finden Sie auf Seite 79.