



EXKLUSIV bei ZIEGLER®

Anlehnbügel OPEN



Anlehnbügel OPEN in RAL 3003 rubinrot

- schlicht und hochwertig
- beidseitige Schutzleiste aus Gummi
- für viele Fahrradtypen geeignet
- facettenreich durch Farbwahl



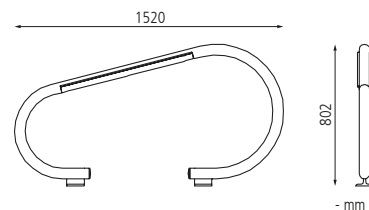
▲ Detail: widerstandsfähiger Gummistreifen

Konstruktion: Anlehnbügel aus Stahlrohr (Ø 60 mm). Im oberen Bereich des Bügels ist beidseitig ein widerstandsfähiger Gummistreifen angebracht, der den Lack des Fahrrades schützen soll.

Oberfläche / Farbe: Alle Stahlteile feuerverzinkt und pulverbeschichtet in City Design-Standardfarben.

Befestigungsart: Zum Aufdübeln bei +/- 0 mm, Befestigungsmaterial im Lieferumfang enthalten.

Design: Massimo Tasca



Anlehnbügel OPEN

Befestigungsart		zum Aufdübeln
Gewicht	kg	14,5
Oberfläche		feuerverzinkt und pulverbeschichtet
	Nr.	490 719 DW
	€	446,90



Anlehnbügel TUCSON zum Einbetonieren, in RAL 7016 anthrazitgrau

Anlehnbügel TUCSON

Befestigungsart		zum Einbetonieren		zum Aufdübeln	
Breite	mm	380	800	380	800
Gewicht	kg	8,7	10,2	8,4	9,9
Oberfläche		feuerverzinkt			
	Nr.	382 702 DW	382 706 DW	382 701 DW	382 705 DW
	€	113,30	137,20	113,30	137,20
Oberfläche		feuerverzinkt und pulverbeschichtet			
	Nr.	382 704 DW	382 708 DW	382 703 DW	382 707 DW
	€	150,70	172,60	150,70	172,60

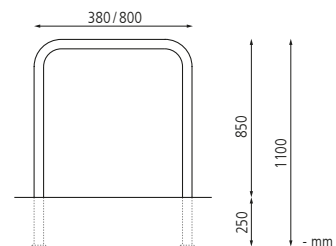
Anlehnbügel TUCSON

Konstruktion: Anlehnbügel aus Ovalstahlrohrprofil (60 x 30 mm).

Oberfläche / Farbe: Alle Stahlteile feuerverzinkt bzw. zusätzlich pulverbeschichtet in Standardfarben.

Befestigungsart: Zum Einbetonieren (empfohlene Einbautiefe 250 mm) oder zum Aufdübeln bei +/- 0 mm (Fußplatten 200 x 60 mm), Befestigungsmaterial siehe Zubehör.

Aufbauhinweis: Bei Reihenaufstellung wird ein Bügelabstand von ca. 700 mm empfohlen.



Zubehör für Befestigung auf Beton

Fixanker M 10 / 30 / 115 Stahl, galvanisch verzinkt	Nr.	245 001 DW
	€ / Stück	3,30
Fixanker M 10 / 20 / 105 Edelstahl	Nr.	244 935 DW
	€ / Stück	4,80

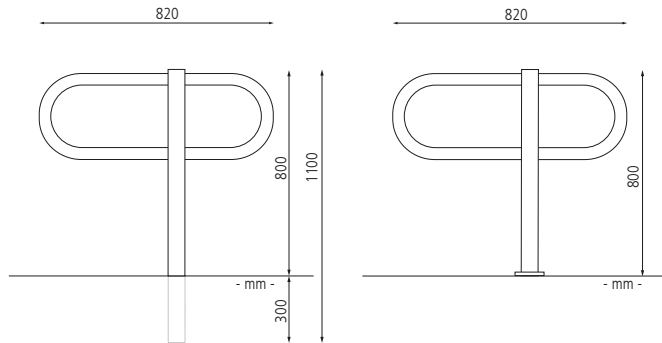
Pro Anlehnbügel werden 4 Stück Fixanker benötigt.

Anlehnbügel HIMOS

Konstruktion: Anlehnbügel aus Rundrohr (Ø 48 mm) und Vierkantrrohr (70 x 70 mm).

Oberfläche / Farbe: Alle Stahlteile feuerverzinkt bzw. zusätzlich pulverbeschichtet in DB 703 eisenglimmer.

Befestigungsart: Zum Einbetonieren (empfohlene Einbautiefe 300 mm) oder zum Aufdübeln bei +/- 0 mm (Fußplatten 160 x 140 mm), Befestigungsmaterial siehe Zubehör.



Anlehnbügel HIMOS

Befestigungsart		zum Einbetonieren	zum Aufdübeln
Gewicht	kg	12,5	
Oberfläche		feuerverzinkt	
	Nr.	685 004 DW	685 005 DW
	€	151,90	162,10
Oberfläche		feuerverzinkt und pulverbeschichtet	
	Nr.	685 006 DW	685 007 DW
	€	168,40	182,60



Anlehnbügel HIMOS zum Aufdübeln, in DB 703 eisenglimmer

Zubehör für Befestigung auf Beton

Fixanker M 10 / 20 / 105 Edelstahl	Nr.	244 935 DW	€/ Stück	4,80
Fixanker M 10 / 30 / 115 Stahl, galvanisch verzinkt	Nr.	245 001 DW	€/ Stück	3,30

Pro Anlehnbügel werden 4 Stück Fixanker benötigt.

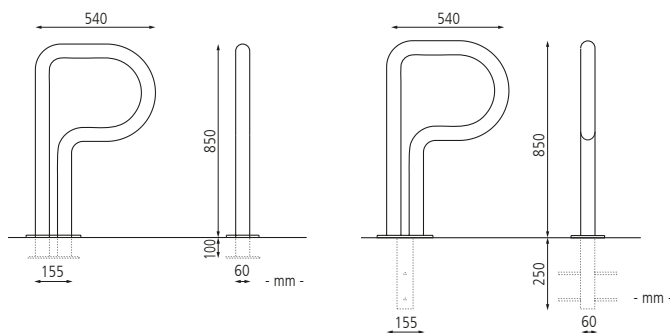
Anlehnbügel BIKEPARK

Konstruktion: Anlehnbügel aus Stahlrohr, Ø 60 mm, gebogen in P-Form. Der Anlehnbügel kann sowohl als Einzelständler als auch in Reihe für Gruppenlösungen verwendet werden.

Oberfläche: Alle Stahlteile feuerverzinkt.

Befestigungsart: Zum Aufdübeln bei -100 mm (mit Fußplatte) oder zum Einbetonieren (empfohlene Einbautiefe 250 mm), Befestigungsmaterial siehe Zubehör.

Design: Péter Kukorelli, Balázs Orlai



Anlehnbügel BIKEPARK

Befestigungsart		zum Aufdübeln bei -100 mm	zum Einbetonieren
Gewicht	kg	11	
Oberfläche		feuerverzinkt	
	Nr.	117 833 DW	117 662 DW
	€	265,30	272,70

mmcité



Anlehnbügel BIKEPARK, zum Aufdübeln

Zubehör für Befestigung auf Beton

Gewindestangen (4 Stück)	Nr.	117 859 DW	
M 12 x 200 Stahl, galvanisch verzinkt	€/ Set	21,40	

Pro Anlehnbügel wird 1 Set Gewindestangen benötigt.