

Fahrradständer CARTAGO



Fahrradständer CARTAGO zum Aufdübeln, 3 Stellplätze



Fahrradständer CARTAGO zur Wandbefestigung, 3 Stellplätze

**Fahrradständer CARTAGO
ab € 71,60**

Konstruktion: Grundrahmen aus Vierkantrrohr (35 x 35 mm). Haltbügel aus Rundstahl (Ø 10 mm). Einstellwinkel 90°. Reihenanlagen bestehen aus 2er- und 3er-Einheiten.

Oberfläche: Alle Stahlteile feuerverzinkt.

Reifenbreite: 45 mm

Radabstand: 500 mm

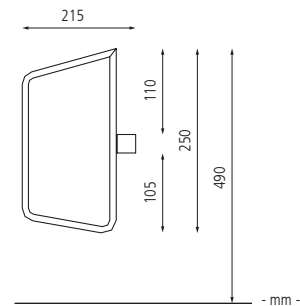
Befestigungsart: Zur Wandbefestigung, zum Einbetonieren (empfohlene Einbautiefe 250 mm) oder zum Aufdübeln bei +/- 0 mm (Fußplatten 150 x 150 mm), Befestigungsmaterial siehe Zubehör.

Die Segmente sind durch Standverbindungsrohre verbunden.

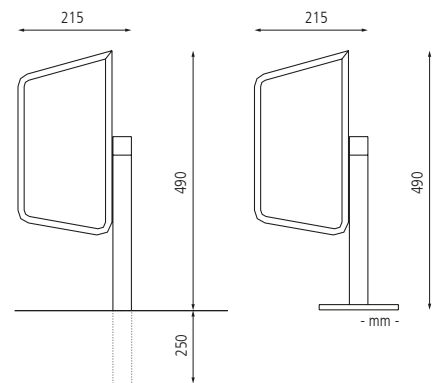


Anlieferung: Erfolgt zerlegt.

- **Baukastensystem - durch Aneinanderreihen problemlos erweiterbar**



▲ zur Wandbefestigung



▲ zum Einbetonieren

▲ zum Aufdübeln

Fahrradständer CARTAGO

Nutzung		einseitig					
Anzahl Stellplätze	Stück	2	3	4	5	6	
Oberfläche		feuerverzinkt					
Befestigungsart		zur Wandbefestigung					
Breite	mm	1000	1500	2000	2500	3000	
Gewicht	kg	4	6	9	11	12	
	Nr.	161 944 DW	161 947 DW	161 950 DW	161 953 DW	161 956 DW	
	€	71,60	103,20	111,10	157,90	182,30	
Befestigungsart		zum Einbetonieren					
Breite	mm	1110	1610	2110	2610	3110	
Gewicht	kg	6	8	12	14	16	
	Nr.	161 945 DW	161 948 DW	161 951 DW	161 954 DW	161 957 DW	
	€	84,50	126,70	130,30	172,50	192,20	
Befestigungsart		zum Aufdübeln					
Breite	mm	1110	1610	2110	2610	3110	
Gewicht	kg	7	9	13	15	17	
	Nr.	161 946 DW	161 949 DW	161 952 DW	161 955 DW	161 958 DW	
	€	92,80	135,10	146,90	189,10	208,90	

Zubehör für Befestigung auf Beton / Wand

Sechskantschraube 8 x 100, Dübel und Scheibe, galvanisch verzinkt	Nr. 245 005 DW	€ / Set	3,10
Sechskantschraube 8 x 100, Dübel und Scheibe, Edelstahl	Nr. 161 892 DW	€ / Set	5,20

Benötigt werden zum Aufdübeln 4 Set pro Standfuß, bei Wandbefestigung 2 Set je Einheit.

Fahrradständer TRENTON

Konstruktion: Grundrahmen aus Vierkantrrohr (35 x 35 mm). Haltebügel aus Rundstahl, (Ø 12 mm), angeschweißt am Rahmen. Einstellwinkel 90° oder 45°. 6er-Anlage (einseitig) bzw. 12er-Anlage (doppelseitig) bestehend aus 2 x 3er-Anlage (einseitig) bzw. 2 x 6er-Anlage (doppelseitig) und drei separaten Standrohren. 4er- bzw. 8er-Anlage bestehend aus einem Stück und zwei separaten Standrohren. Einstellwinkel des Einzelbügels 90° oder 45° (universell schräg rechts oder links einstellbar).

Oberfläche: Alle Stahlteile feuerverzinkt.

Reifenbreite: Einzelbügel: 48 mm
Reihenanlage: 55 mm

Radabstand: 90°-Einstellung: 500 mm
45°-Einstellung: 350 mm

Befestigungsart: Zur Wandbefestigung, zum Einbetonieren (empfohlene Einbautiefe 200 und 250 mm) oder mit Fußplatten zum Aufdübeln bei +/- 0 mm (Fußplatten 150 x 150 mm). Befestigungsmaterial, siehe Zubehör.



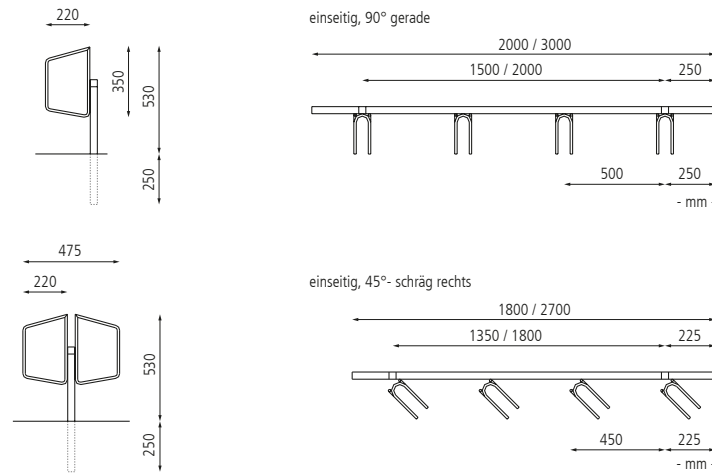
Fahrradständer TRENTON einseitig 90°, zum Aufdübeln, 4 Stellplätze



Fahrradständer TRENTON 90°, zur Wandbefestigung, 1 Stellplatz



Fahrradständer TRENTON doppelseitig 90°



Fahrradständer TRENTON 90°, zur Wandbefestigung, 4 Stellplätze

• **Baukastensystem - durch Aneinanderreihen problemlos erweiterbar**

Fahrradständer TRENTON

Nutzung	Einstellwinkel	einseitig								doppelseitig	
		45°	90°	45° links	45° rechts	90° gerade	90° gerade	90° gerade			
Anzahl Stellplätze	Stück	1	1	4	6	4	6	4	6	8	12
Breite	mm	75	75	2000	3000	1800	2700	1800	2700	2000	3000
Oberfläche		feuerverzinkt									
Befestigungsart		zur Wandbefestigung									
Gewicht	kg	2	2	11	19	12	18	12	18	-	-
	Nr.	161 072 DW	161 073 DW	161 895 DW	161 898 DW	161 901 DW	161 904 DW	161 907 DW	161 910 DW	-	-
	€	41,40	41,40	154,80	195,90	178,10	201,60	178,10	201,60	-	-
Befestigungsart		zum Einbetonieren									
Gewicht	kg	-	3	13	19	12	18	12	18	21	30
	Nr.	-	161 052 DW	161 896 DW	161 899 DW	161 902 DW	161 905 DW	161 908 DW	161 911 DW	161 913 DW	161 915 DW
	€	-	59,80	192,20	206,20	197,40	211,40	197,40	211,40	266,50	372,60
Befestigungsart		zum Aufdübeln									
Gewicht	kg	-	4	15	21	14	20	14	20	23	32
	Nr.	-	161 054 DW	161 897 DW	161 900 DW	161 903 DW	161 906 DW	161 909 DW	161 912 DW	161 914 DW	161 916 DW
	€	-	67,10	209,90	224,50	216,20	229,70	216,20	229,70	285,30	390,90

Zubehör für Befestigung auf Beton / Wand

Sechskantschraube 8 x 100, Dübel und Scheibe, galvanisch verzinkt Nr. 245 005 DW € / Set **3,10**
 Sechskantschraube 8 x 100, Dübel und Scheibe, Edelstahl Nr. 161 892 DW € / Set **5,20**

Benötigt werden zum Aufdübeln 4 Set pro Standfuß, bei Wandbefestigung 2 Set je Einheit.

Zubehör für Wandbefestigung 1 Stellplatz

Fixanker M 8 / 10 / 75 Stahl, galvanisch verzinkt Nr. 245 000 DW € / Stück **2,00**
 Fixanker M 8 / 10 / 75 Edelstahl Nr. 244 969 DW € / Stück **4,10**

Sie benötigen 2 Stück Fixanker.