



Trennwand PENAT zur Stützensbefestigung, Einscheibensicherheitsglas (ESG), Klarglas, Stahlkonstruktion in RAL 7016 anthrazitgrau sowie Handdesinfektionsspender NEATDES, Bodenaufkleber FLOORS und Scheibenaufkleber PANES



## Trennwand PENAT für Sicherheitsabstand

**Konstruktion:** Robuste Trägerkonstruktion aus Stahl-Quadratrohr, Einscheibensicherheitsglas (ESG) standardmäßig Klarglas mit Glashaltern befestigt, vertikaler Glaskantenschutz aus Stahlprofil.

**Oberfläche / Farbe:** Alle Stahlteile feuerverzinkt und pulverbeschichtet in Standardfarben.

**Befestigung:** Wahlweise zur Stützen- oder Querträgerbefestigung.

**Option:** Scheibenaufkleber „Sicherheitsabstand“ auf Anfrage.



siehe ziegler-metall.at/farben

## NEU EXKLUSIV bei ZIEGLER®

- unterstützt die Einhaltung eines Sicherheitsabstandes von 1,5 m
- auch zur nachträglichen Montage an diverse Wartehallen und Raucherunterstände von ZIEGLER geeignet
- inklusive vertikalem Glaskantenschutz

### Trennwand PENAT

Befestigungsart		zur Stützensbefestigung	zur Querträgerbefestigung
H x T	mm	1926 x 545	2156 x 538
Scheibenbreite	mm	470	480
	Nr.	055 143 DW	055 144 DW
	€	263,00	263,00

## Bodenaufkleber FLOORS (NEU)

4C Digitaldruck auf selbstklebender rechteckiger Spezialfolie, extra rutschfest mit R11-Zertifizierung, PVC-frei, feuerfest nach M1 / F2 zum Selbstanbringen. Bitte beachten: Lebensdauer je nach Beanspruchung 3-6 Monate.

- geeignet zur Verklebung auf Asphalt, Beton, Pflastersteinen

### Bodenaufkleber FLOORS

Größe	mm	300 x 300	500 x 500
VE	Stück	3	2
	Nr.	365 015 DW	365 016 DW
	€	92,00	133,00



Bodenaufkleber FLOORS

## Scheibenaufkleber PANES (NEU)

4C Digitaldruck auf selbstklebender Qualitätsfolie, weiß, vollflächig mit Schutzlaminat (UV- / Kratzschutz) sowie leicht gerundeten Ecken zum Selbstanbringen.

### Scheibenaufkleber PANES

B x H	mm	210 x 148
VE	Stück	5
	Nr.	365 014 DW
	€	34,00



Scheibenaufkleber PANES





Drahtgittersitze TARVIS, 3 x 1-Sitzer zum Einbetonieren, in RAL 5017 verkehrsblau

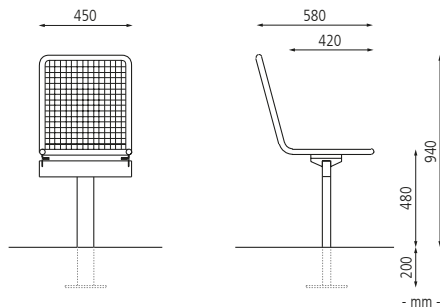
### Drahtgittersitz TARVIS aus Stahl

**Konstruktion:** Sitze mit Sitzrahmen aus Stahlrohr Ø 27 mm. Sitzfläche und Rückenlehne aus Drahtgitter, Raster 30 x 30 mm. Mit Stahlrohr-Unterkonstruktion.

**Oberfläche / Farbe:** Alle Stahlteile galvanisch verzinkt und pulverbeschichtet in Standardfarben.

**Befestigungsart:** Zum Einbetonieren (empfohlene Einbautiefe 200 mm), Aufdübeln bei -200 mm, Befestigungsmaterial im Lieferumfang enthalten.

**Anlieferung:** Zerlegt auf Palette, vormontiert.



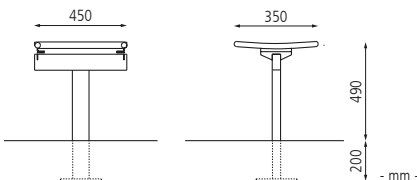
#### Drahtgittersitz TARVIS

Ausführung	mit Rückenlehne				
Anzahl Sitze	1	2	3	4	5
Breite mm	500	1000	1500	2000	2500
Sitzbreite mm	1 x 450	2 x 450	3 x 450	4 x 450	5 x 450
Material Auflage	Drahtgitter				
Gewicht kg	13	21	32	42	49
Befestigungsart	zum Einbetonieren bei -200 mm				
Nr.	123 870 DW	123 871 DW	123 872 DW	123 873 DW	123 879 DW
€	280,80	424,50	616,00	785,00	904,00
Befestigungsart	zum Aufdübeln bei -200 mm				
Nr.	123 874 DW	123 875 DW	123 876 DW	123 877 DW	123 880 DW
€	280,80	424,50	616,00	785,00	904,00



Drahtgittersitz TARVIS, 4-Sitzer zum Aufdübeln bei -200 mm, in RAL 7016 anthrazitgrau

**Wir beraten Sie gern: 076 72/9 58 95**



#### Drahtgittersitz TARVIS

Ausführung	ohne Rückenlehne			
Anzahl Sitze	2	3	4	5
Breite mm	1000	1500	2000	2500
Sitzbreite mm	2 x 450	3 x 450	4 x 450	5 x 450
Material Auflage	Drahtgitter			
Befestigungsart	zum Einbetonieren bei -200 mm			
Nr.	123 584 DW	123 585 DW	123 504 DW	123 586 DW
€	404,60	553,00	707,00	896,00
Befestigungsart	zum Aufdübeln bei -200 mm			
Nr.	123 324 DW	123 325 DW	123 505 DW	123 326 DW
€	404,60	553,00	707,00	896,00