

Abfallbehälter QU-BELLA

Maximale Stabilität gewährleistet der Abfallbehälter QU-BELLA. Er überzeugt durch seine Robustheit und fügt sich zugleich mit einem eleganten Design harmonisch in seine Umgebung ein. Durch seine abgeschrägte Form fällt der Abfallbehälter in jeder Hinsicht auf, ohne sich in den Vordergrund zu drängen.

Der Abfallbehälter besteht aus einem monolithischen Element aus sandgestrahlten Beton bzw. Marmor. Die Front- und Rücktür bestehen aus Stahl. Die Türen des Abfallbehälters können auf Anfrage individuell mit selbstklebender Beschriftung versehen werden. Die Lieferung erfolgt inkl. Innenbehälter. Alle Beton- bzw. Marmoroberflächen haben eine transparente Beschichtung zum Schutz gegen Verwitterung. Alle Stahlteile sind feuerverzinkt und standardmäßig lackiert in RAL 7021 schwarzgrau. Weitere Farben sind auf Anfrage gegen Mehrpreis möglich. Der Abfallbehälter ist zum freien Aufstellen. Die Verriegelung erfolgt mittels beiliegendem Dreikantschlüssel. Pro Lieferung wird 1 kostenloser Dreikantschlüssel beigelegt.

Standardfarben Beton: Granitoptik weiß
 Standardfarben Marmor: porphy, botticino, veronarot, veneziano, gelb mori, weiß carrara, schwarz ebano
 Die Lieferzeit beträgt 5 Wochen. Die Lieferung erfolgt frei Haus (Entladen bauseits).
 Für die Entladung vor Ort ist ein Stapler notwendig.

Design: Bellitalia Design Department

EXKLUSIV bei **ZIEGLER**

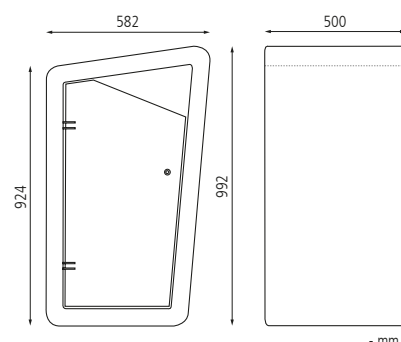
ZIEGLER Tel +43 (0) 76 72 / 9 58 95 | Fax +43 (0) 76 72 / 9 58 95 14 | info@ziegler-metall.at



▲ Abfallbehälter QU-BELLA, Stahlteile lackiert in RAL 7021 schwarzgrau

Abfallbehälter QU-BELLA 1201

Material Korpus	Beton	Marmor
Farbe	Granitoptik weiß	Standardfarbe
Gewicht	kg	230
	Nr.	533 551 DW
	€	1.032,00
		230
		533 552 DW
		1.156,00



Ascher INTERSECTION

Zwei verschiedene Stile bilden den einen Schnittpunkt im Ascher INTERSECTION.

Der Ascher erschafft durch den modern scheinenden Edelstahl und den antik wirkenden Marmor oder Beton einen optischen Kontrast. Genau mit diesem fängt INTERSECTION jeglichen Blick ein.

Der Edelstahlascher ist befestigt an einem Sockel aus Beton bzw. Marmor. Alle Kanten sind abgerundet. Das Edelstahl V2A ist satiniert. Der Sockel ist sandgestrahlt. Alle Oberflächen haben eine transparente Beschichtung zum Schutz gegen Verwitterung. Der Ascher ist zum Aufdübeln. Das Befestigungsmaterial ist im Lieferumfang enthalten. Die Verriegelung erfolgt mittels beiliegendem Dreikantschlüssel.

Standardfarbe Beton: Granitoptik weiß

Standardfarben Marmor: porphy, botticino, veronarot, veneziano, gelb mori, weiß carrara, schwarz ebano

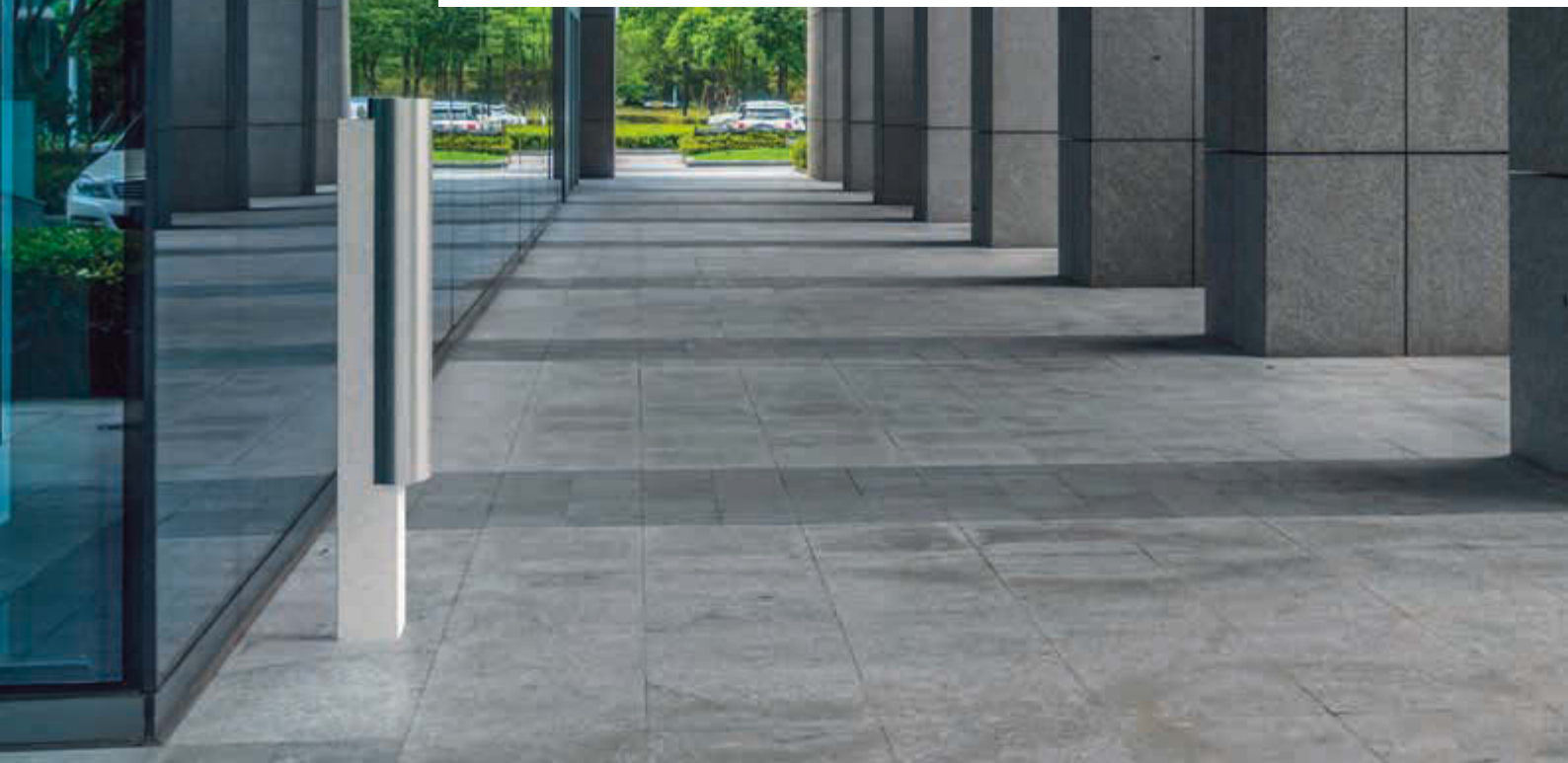
Die Lieferzeit beträgt 8 Wochen. Die Lieferung erfolgt frei Haus.

Design: Meneghello Paoletti associati

EXKLUSIV bei **ZIEGLER**



ZIEGLER Tel +43 (0) 76 72/95895 | Fax +43 (0) 76 72/95895 14 | info@ziegler-metall.at



Ascher INTERSECTION 21

Material	Beton	Marmor
Farbe	Granitoptik weiß	Standardfarbe
Gewicht	kg 28	28
Nr.	533 622 DW	533 623 DW
€	923,00	933,00

