



Sitzbank PIANA-SENIOR, Stahlteile in RAL 9007 graualuminium

Standardfarben für Sitzbank PIANA-Senior und Sitzbank EASY GO-SENIOR - bitte bei Bestellung Farbe angeben!

	RAL 3003 rubinrot		RAL 3005 weinrot		RAL 5000 violettblau		RAL 5022 nachtblau
	RAL 6009 tannengrün		RAL 7022 umbragrau		RAL 7032 kieselgrau		RAL 8019 graubraun
	RAL 9005 tiefschwarz		RAL 9006 weißaluminium		RAL 9007 graualuminium		RAL 9010 reinweiß

### Sitzbank PIANA-SENIOR mit Holzbelattung

**Konstruktion:** Senioren-Sitzbank mit Gestell aus Stahl und zusätzlicher Fußstütze, Ø 40 mm. Mit erhöhter Sitzfläche und komfortablen Armlehnen. Sitzfläche, Armlehnen und Rückenlehne mit Holzbelattung.

**Oberfläche / Farbe:** Alle Stahlteile galvanisch verzinkt und pulverbeschichtet in Standardfarben gemäß Tabelle.

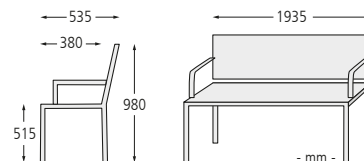
**Holz:** Meranti, unbehandelt.

**Befestigungsart:** Zum Aufdübeln bei +/- 0 mm, Befestigungsmaterial nicht im Lieferumfang enthalten.

**Anlieferung:** Fertig montiert.



- mit 4 Armlehnen und Fußstütze für ein bequemes Sitzen und Aufstehen



#### Sitzbank PIANA-SENIOR

Ausführung		mit Rückenlehne
Sitzbreite	mm	3 x 580
Holzart		Meranti
Gewicht	kg	62
Befestigungsart		zum Aufdübeln
Nr.		300 247 DW
€		1.175,00



Sitzbank EASY GO-SENIOR, 3-Sitzer + Rollatorstellplatz, Stahlteile in RAL 6009 tannengrün

### Sitzbank EASY GO-SENIOR mit Holzbelattung

**Konstruktion:** Senioren-Sitzbank mit Gestell aus Stahl. Mit erhöhter schräggestellter Sitzfläche, breiten Armlehnen und Fußstütze. Sitzfläche und Rückenlehne mit Holzbelattung. Wahlweise mit Rollatorstellplatz erhältlich (Rollatorbreite 660 mm). Die eingebaute Gasdruckfeder in Verbindung mit der schräggestellten Sitzfläche erleichtern das Hinsetzen und Aufstehen.

**Oberfläche / Farbe:** Alle Stahlteile galvanisch verzinkt und pulverbeschichtet in Standardfarben gemäß Tabelle.

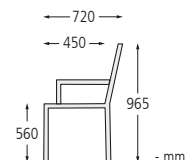
**Holz:** Robinie, unbehandelt.

**Befestigungsart:** Zum Aufdübeln bei +/- 0 mm, Befestigungsmaterial siehe Zubehör.

**Anlieferung:** Montiert auf Palette.



- eingebaute Gasdruckfeder und schräggestellte Sitzflächen für leichteres Hinsetzen und Aufstehen
- Rollatorstellplatz beliebig positionierbar



#### Sitzbank EASY GO-SENIOR

Variante	1-Sitzer	1-Sitzer + Rollatorstellplatz	2-Sitzer	2-Sitzer + Rollatorstellplatz	3-Sitzer	3-Sitzer + Rollatorstellplatz	4-Sitzer
Breite	mm	578	1150	1945	1828	2517	2400
Sitzbreite	mm	540	540	540	540	540	540
Holzart				Robinie			
Gewicht	kg	41	56	71	86	110	125
Befestigungsart				zum Aufdübeln			
Nr.		300 200 DW	300 201 DW	300 202 DW	300 203 DW	300 239 DW	300 204 DW
€		818,00	1.152,00	1.536,00	1.875,00	2.260,00	2.601,00

#### Zubehör

Fixanker M 10 / 30 / 115 Stahl, galvanisch verzinkt

Nr. 245 001 DW

€ / Stück 3,30

Sie benötigen für den 1-Sitzer 4 Stück, den 2-Sitzer 6 Stück, den 3-Sitzer 8 Stück und für den 4-Sitzer 10 Stück Fixanker.

## Sitzbank EMAU SOLO-SENIOR mit Holzbelattung

**NEU**

●● mmcité

**Konstruktion:** Senioren-Sitzbank mit Unterkonstruktion aus Aluminiumguss. Mit erhöhter Sitzfläche und komfortablen Armlehnen. Armlehnen aus einer Kombination aus Stahlblech und Holz. Sitzfläche und Rückenlehne mit Holzbelattung.

**Oberfläche:** Unterkonstruktion aus Aluminiumguss, natur.

**Holz:** Wahlweise Robinie, Jatoba bzw. FSC®-zertifiziertes Jatoba, unbehandelt.

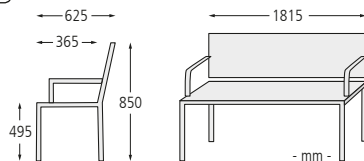
**Befestigungsart:** Zum Aufdübeln bei -100 mm. Befestigungsmaterial nicht im Lieferumfang enthalten, siehe Zubehör.

**Anlieferung:** Erfolgt montiert.

**Design:** David Karásek, Viktor Šašinka



Das Zeichen für verantwortungsvolle Waldwirtschaft  
FSC® C128788



Sitzbank EMAU SOLO-SENIOR mit Jatobaholzbelattung

### Sitzbank EMAU SOLO-SENIOR

Ausführung	mit Rückenlehne und Armlehnen			
Sitzbreite	mm	1680		
Holzart		Robinie	Jatoba	FSC® 100%-zertifiziertes Jatoba
Gewicht	kg	48	54	
Befestigungsart		zum Aufdübeln bei -100 mm		
	Nr.	177 596 DW	177 597 DW	177 598 DW
	€	1.456,00	1.301,00	1.561,00

### Zubehör für Befestigung auf Beton

Gewindestangen (4 Stück)	Nr.	117 859 DW
M 12 x 165 Stahl, galvanisch verzinkt	€ / Set	21,40

Sie benötigen 2 Sets pro Sitzbank.



Sitz EMAU SOLO-SENIOR finden Sie online unter: [www.ziegler-metall.at](http://www.ziegler-metall.at)

H4940 🔍

## Sitzbank SENIOR mit Holzbelattung

**Konstruktion:** Senioren-Sitzbank mit erhöhter Sitzfläche, ergonomisch positionierten Armlehnen und Fußstütze. Unterkonstruktion aus Stahl, Sitzfläche und Rückenlehne mit Holzbelattung.

**Oberfläche / Farbe:** Alle Stahlteile feuerverzinkt und standardmäßig pulverbeschichtet in RAL 7021 schwarzgrau.

**Holz:** FSC®-zertifiziertes Cumaru-Holz unbehandelt.

**Befestigungsart:** Zum Eingraben (empfohlene Einbautiefe 440 mm) bzw. auf Anfrage zum Aufdübeln bei +/- 0 mm.

**Anlieferung:** Zerlegt auf Palette.



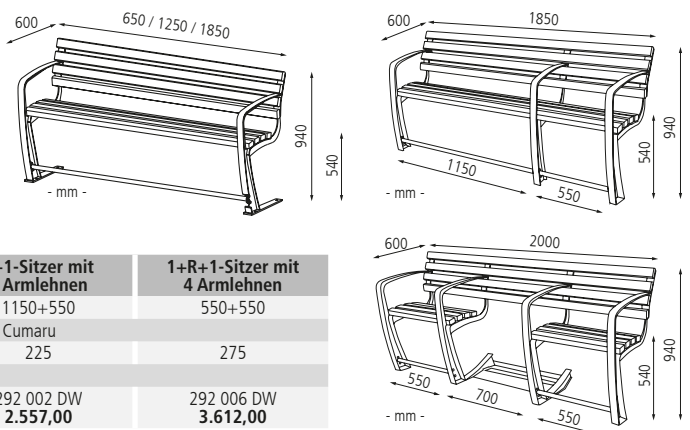
Das Zeichen für verantwortungsvolle Waldwirtschaft  
FSC® C128788



▲ Sitzbank SENIOR, 1-Sitzer + Ausparung für Rollator + 1-Sitzer, mit 4 Armlehnen



Sitzbank SENIOR, 2-Sitzer mit Armlehnen



### Sitzbank SENIOR

Ausführung	2-Sitzer mit 2 Armlehnen	3-Sitzer mit 2 Armlehnen	2+1-Sitzer mit 3 Armlehnen	1+R+1-Sitzer mit 4 Armlehnen
Sitzbreite	mm	1150	1750	1150+550
Holzart		FSC® 100%-zertifiziertes Cumaru		
Gewicht	kg	155	175	225
Befestigungsart		zum Eingraben		
	Nr.	292 012 DW	292 000 DW	292 002 DW
	€	1.767,00	1.971,00	2.557,00
				292 006 DW
				3.612,00