



EXKLUSIV bei ZIEGLER

Bank-Tisch-Kombination WAVER mit Holzbelattung

- abgerundete Ecken an den Latten und Stahlgestell sorgen für mehr Sicherheit und Komfort



Bank-Tisch-Kombination WAVER mit Sapeliholzbelattung, Stahlteile in RAL 5010 enzianblau

◀ Bank-Tisch-Kombination WAVER mit Sapeliholzbelattung, Stahlteile in RAL 5021 wasserblau

Konstruktion: Die Bank-Tisch-Kombination besteht aus Sitz- und Tischaufgabe mit Holzbelattung sowie Seitenteilen aus Flachstahl.

Oberfläche / Farbe: Alle Stahlteile verzinkt und pulverbeschichtet in City Design-Standardfarben.

Holz: Lärche bzw. Sapeli, geölt. Auf Anfrage Sapeli FSC®-zertifiziert gegen Mehrpreis.

Befestigungsart: Zum Aufdübeln bei +/- 0 mm, Befestigungsmaterial im Lieferumfang enthalten.

Anlieferung: Fertig montiert.



FSC®-zertifizierte Holzaufgabe auf Anfrage
Das Zeichen für verantwortungsvolle Waldwirtschaft
FSC® C128798

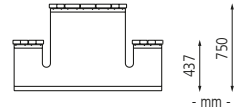


siehe ziegler-metall.at/farben



Bank-Tisch-Kombination WAVER

Holzart		Lärche	Sapeli
B x T x H	mm	2200 x 1300 x 750	
Tisch- B x T x H	mm	2200 x 670 x 750	
Bank- B x T x H	mm	2200 x 265 x 437	
Gewicht	kg	185	
Befestigungsart		zum Aufdübeln	
	Nr.	490 810 DW	490 809 DW
	€	2.812,00	3.119,00



EXKLUSIV bei ZIEGLER

Bank-Tisch-Kombination CAMILLA mit Holzbelattung



Bank-Tisch-Kombination CAMILLA, Stahlteile in RAL 7016 anthrazitgrau

Konstruktion: Tisch und Sitzbänke sind konstruktiv fest miteinander verbunden. Die gesamte Konstruktion ist 2-teilig verschraubt und besteht aus 30 x 30 mm Quadratrohr. Tischplatte sowie Sitzfläche und Rückenlehne mit Holzbelattung.

Oberfläche / Farbe: Alle Stahlteile feuerverzinkt und pulverbeschichtet in Standardfarben.

Holz: Sapeli, geölt. Auf Anfrage FSC®-zertifiziert gegen Mehrpreis.

Befestigungsart: Zum Aufdübeln bei +/- 0 mm, Befestigungsmaterial im Lieferumfang enthalten.

Anlieferung: Zerlegt auf Palette, vormontiert.



FSC®-zertifizierte Holzaufgabe auf Anfrage
Das Zeichen für verantwortungsvolle Waldwirtschaft
FSC® C128798

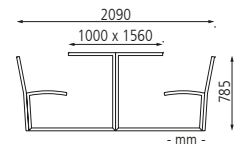


siehe ziegler-metall.at/farben



Bank-Tisch-Kombination CAMILLA

Ausführung		mit Rückenlehne
Holzart		Sapeli
B x T x H	mm	2090 x 1560 x 785
Sitz- B x T x H	mm	1560 x 550 x 420
Gewicht	kg	92
Befestigungsart		zum Aufdübeln
	Nr.	490 104 DW
	€	2.415,00



Weitere Bank-Tisch-Kombinationen sowie Sitzbänke finden Sie online unter: www.ziegler-metall.at



Bank-Tisch-Kombination ICARO

H4461 🔍



Bank-Tisch-Kombination CORTONA

H2234 🔍

Bank-Tisch-Kombination RAUTSTER mit Holzbelattung

Konstruktion: Bank-Tisch-Kombination mit Unterkonstruktion aus Stahl. Sitz- und Tischauflage mit Holzbelattung.

Oberfläche / Farbe: Alle Stahlteile feuerverzinkt und pulverbeschichtet in mmcité-Standardfarben.

Holz: Wahlweise Kiefer, lackiert (Farbe park white, country brown oder urban grau) bzw. Jatoba unbehandelt. Auf Anfrage FSC®-zertifiziertes Jatoba unbehandelt.

Befestigungsart: Zum Aufdübeln bei +/- 0 mm mittels Gewindestangen, Befestigungsmaterial siehe Zubehör.

Anlieferung: Erfolgt fertig montiert.



FSC®-zertifizierte
Holzaufgabe auf Anfrage
Das Ziegler für verantwortungsvolle Wirtschaft
FSC® C126788



mmcité
Standardfarben

siehe ziegler-metall.at/farben



●● mmcité



▲ Bank-Tisch-Kombination RAUTSTER, doppelseitig, mit Jatobaholzbelattung, Stahlteile in RAL 5024 pastellblau



► Bank-Tisch-Kombination RAUTSTER, einseitig, mit Kiefernholzbelattung park white, Stahlteile in RAL 1021 rapsgelb

Bank-Tisch-Kombination RAUTSTER

Holzart		Jatoba	Kiefer	Jatoba	Kiefer
Befestigungsart		zum Aufdübeln			
B x T x H	mm	1200 x 750 x 780		1800 x 750 x 780	
Ausführung		Sitzbank einseitig			
Sitz- B x T x H	mm	1200 x 250 x 470		1800 x 250 x 470	
Gewicht	kg	55	47	71	59
Nr.		177 448 DW	177 449 DW	177 450 DW	177 451 DW
€		906,00	906,00	1.154,00	1.154,00
Ausführung		Sitzbank doppelseitig			
Sitz- B x T x H	mm	1200 x 250 x 470		1800 x 250 x 470	
Gewicht	kg	94	79	119	72
Nr.		177 452 DW	177 453 DW	177 454 DW	177 455 DW
€		1.932,00	1.932,00	2.232,00	2.232,00

Zubehör für Befestigung auf Beton

Gewindestange M 10 x 200 Stahl galvanisch verzinkt Nr. 122 679 DW €/ Stück **2,00**

Sie benötigen für die einseitige Ausführung 4 Stück, für die doppelseitige Ausführung 8 Stück pro Bank-Tisch-Kombination.

Partyhütte KABANO aus Holz

Konstruktion: Partyhütte aus robustem Fichtenholz mit integrierten und festangebauten Tisch und Sitzbänken. Platzangebot für ca. 8 Personen.

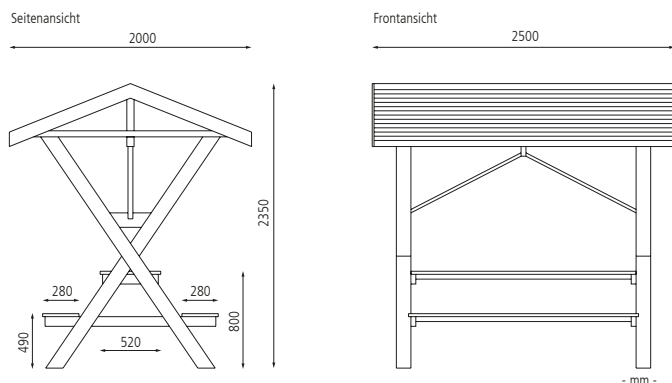
Oberfläche / Farbe: Holz wetterfest lasiert in Farbe teak.

Dach: Giebeldach mit profilierter Blecheinfassung aus Aluminium, Dacheindeckung aus Preoltschindeln (Glasvlies - Bitumschindeln).

Entwässerung: Frei abtropfend.

Befestigung: Zum freien Aufstellen bzw. zum Aufdübeln bei +/- 0 mm mittels Bodenplatten auf befestigtem, ebenen Untergrund gegen Mehrpreis.

Lieferung: Fertig montiert bzw. in einem Stück (Entladung bauseits). Für die Entladung vor Ort wird ein Stapler benötigt.



Partyhütte KABANO, Dachbreite x Dachtiefe 2500 mm x 2000 mm, inkl. Sitzbank und Tisch

Partyhütte KABANO

Holzart		Fichte
B x T x H	mm	2500 x 2000 x 2350
Lichte Höhe	mm	1800
Gewicht	kg	200
Befestigungsart		zum freien Aufstellen
Nr.		888 902 DW
€		1.935,00

Mehrpreis

Bodenbefestigungset = 4 Bodenplatten inkl. Verbundanker	Nr. €/ Set	888 903 DW 199,00
---	------------	----------------------

Sie benötigen 1 Set pro Partyhütte