

## Schaukasten DERINEA für den Innen- und Außenbereich



Schaukasten DERINEA in Alu silber, mit Drehflügel, zur Wandbefestigung



◀ Detailansicht:  
Ecken spitz  
Variante: Drehflügel



◀ Detailansicht:  
Ecken gerundet  
Variante: Drehflügel

**Konstruktion:** Einseitig nutzbarer Aluminiumschaukasten wahlweise mit eckigen oder gerundeten Profilen. Bei kleineren Schaukasten-Formaten mit Drehflügel-Öffnung nach rechts, größere Formate mit Klappflügel-Öffnung nach oben. Klappflügel-Ausführung ausgestattet mit automatischer Feststellung des Flügels durch Gasdruckfeder. Rückwand magnethaftend. Schaukasten inkl. weißer Schriftblende (ohne Beschriftung) und Sicherheitsschlössern mit jeweils 2 Schlüsseln sowie mit integrierten Be- und Entlüftungsöffnungen gegen Beschlagen der Scheibe. Optional mit Rundrohr- oder Rechteckrohrständer und Beleuchtung lieferbar.

**Nutzbare Innentiefe:** Ecken spitz 45 mm bei Bautiefe 65 mm, 80 mm bei Bautiefe 100 mm. Ecken gerundet 60 mm bei Bautiefe 80 mm, 100 mm bei Bautiefe 120 mm.

**Verglasung:** ESG-Sicherheitsglas, 5 mm.

**Oberfläche / Farbe:** Silberfarbig eloxiert oder pulverbeschichtet in RAL-Farbe nach Wahl. Rückwand bei Wandbefestigung magnethaftend in weiß, bei Befestigung am Ständer Rückwand magnethaftend in Ständerfarbe. Die Farben DB 701 bis DB 703 sind auf Anfrage erhältlich.

**Befestigungsart:** Zur Wandbefestigung, Montagewinkel im Lieferumfang enthalten bzw. mit Ständer wahlweise zum Einbetonieren (empfohlene Einbautiefe 700 mm) oder zum Aufdübeln bei +/- 0 mm, siehe Zubehör. Mehrpreis für Glaswandbefestigung siehe Zubehör.



### Schaukasten DERINEA - Ecken spitz

Format		Sonderformat	DIN A1	DIN A0	Sonderformat	
Anzahl DIN A4	Stück	6	8	16	21	27
Außenmaß B x H	mm	790 x 830	980 x 830	1330 x 1080	1600 x 1130	2020 x 1130
Sichtfläche B x H	mm	660 x 600	841 x 594	1189 x 841	1470 x 900	1890 x 900
Ausführung		Drehflügel			Klappflügel	
Bautiefe	mm	65				
Alu silber	Nr.	005 231 DW	005 232 DW	005 233 DW	005 234 DW	005 235 DW
	€	<b>545,00</b>	<b>593,00</b>	<b>784,00</b>	<b>891,00</b>	<b>1.020,00</b>
Alu in RAL	Nr.	005 236 DW	005 237 DW	005 238 DW	005 239 DW	005 240 DW
	€	<b>636,00</b>	<b>697,00</b>	<b>925,00</b>	<b>1.048,00</b>	<b>1.202,00</b>
Bautiefe	mm	100				
Alu silber	Nr.	005 241 DW	005 219 DW	005 242 DW	005 243 DW	005 218 DW
	€	<b>562,00</b>	<b>611,00</b>	<b>809,00</b>	<b>901,00</b>	<b>1.049,00</b>
Alu in RAL	Nr.	005 244 DW	005 245 DW	005 246 DW	005 247 DW	005 248 DW
	€	<b>653,00</b>	<b>720,00</b>	<b>953,00</b>	<b>1.064,00</b>	<b>1.235,00</b>

### Schaukasten DERINEA - Ecken gerundet

Format		Sonderformat	DIN A1	DIN A0	Sonderformat	
Anzahl DIN A4	Stück	6	8	16	21	27
Außenmaß B x H	mm	810 x 855	1003 x 853	1353 x 1103	1623 x 1153	2043 x 1153
Sichtfläche B x H	mm	660 x 600	841 x 594	1189 x 841	1470 x 900	1890 x 900
Ausführung		Drehflügel			Klappflügel	
Bautiefe	mm	80				
Alu silber	Nr.	005 249 DW	005 250 DW	005 251 DW	005 252 DW	005 253 DW
	€	<b>638,00</b>	<b>690,00</b>	<b>911,00</b>	<b>982,00</b>	<b>1.145,00</b>
Alu in RAL	Nr.	005 254 DW	005 255 DW	005 256 DW	005 257 DW	005 258 DW
	€	<b>729,00</b>	<b>817,00</b>	<b>1.075,00</b>	<b>1.159,00</b>	<b>1.350,00</b>
Außenmaß B x H	mm	840 x 877	1027 x 877	1377 x 1127	1647 x 1177	2067 x 1177
Sichtfläche B x H	mm	660 x 600	841 x 594	1189 x 841	1470 x 900	1890 x 900
Bautiefe	mm	120				
Alu silber	Nr.	005 259 DW	005 260 DW	005 261 DW	005 262 DW	005 263 DW
	€	<b>715,00</b>	<b>777,00</b>	<b>1.038,00</b>	<b>1.105,00</b>	<b>1.304,00</b>
Alu in RAL	Nr.	005 264 DW	005 265 DW	005 266 DW	005 267 DW	005 268 DW
	€	<b>843,00</b>	<b>918,00</b>	<b>1.182,00</b>	<b>1.304,00</b>	<b>1.537,00</b>

### Ständer

Ausführung	Rundrohr Ø 80 mm				Rechteckrohr 100 x 40 mm	
	zum Einbetonieren		zum Aufdübeln		zum Aufdübeln	
Befestigungsart	2700		2000		2000	
Gesamtlänge	mm	2700	2000	2700	2000	2000
Alu silber	Nr.	005 271 DW	005 275 DW	005 269 DW	005 273 DW	005 273 DW
	€ / Paar	<b>278,40</b>	<b>403,70</b>	<b>261,30</b>	<b>384,80</b>	<b>384,80</b>
Alu in RAL	Nr.	005 272 DW	005 276 DW	005 270 DW	005 274 DW	005 274 DW
	€ / Paar	<b>328,70</b>	<b>452,10</b>	<b>308,90</b>	<b>432,00</b>	<b>432,00</b>

### Zubehör

Folientext je Buchstabe in schwarz	Nr.	005 077 DW
	€ / Stück	<b>4,20</b>
Magnete, Farbe weiß, Ø 25 mm	Nr.	005 078 DW
VE = 10 Stück	€ / VE	<b>17,70</b>
Glaswandbefestigung	Nr.	005 327 DW
	€ / Set	<b>23,80</b>

### Beleuchtung

LED-Beleuchtung für Bautiefe bis 100 mm	Nr.	005 326 DW
	€ / Stück	<b>151,40</b>
LED-Beleuchtung für Bautiefe ab 100 mm	Nr.	005 329 DW
	€ / Stück	<b>179,70</b>

## Werbevitrine CITY-LIGHT für den Innen- und Außenbereich

**Konstruktion:** Hinterleuchtete Plakatvitruine im CLP-Format. Aus Aluminium mit kantigen Profilen. Drehflügel mit verdeckt liegenden Bändern und Sturmsicherung. Verriegelbar durch Schnapp-Verschluss, zu öffnen mittels Sechskantschlüssel (Schloss ist an der Unterkante angebracht).

**Verglasung:** Einscheiben-Sicherheitsglas (ESG), 5 mm.

**Oberfläche / Farbe:** Silberfarbig eloxiert oder pulverbeschichtet in RAL-Farbe nach Wahl. Die Farben DB 701 bis DB 703 sind auf Anfrage erhältlich.

**Beleuchtung:** Freistrahkende Beleuchtungseinrichtung mit 4 x 58 Watt und elektronischen Vorschaltgeräten. Lieferung standardmäßig in Schutzklasse I, optional auch in Schutzklasse II mit Sicherungselement möglich, siehe Zubehör.

**Befestigungsart:** Vorbereitet zur Wandbefestigung. Wahlweise mit Ständern zum Einbetonieren (empfohlene Einbautiefe 500 mm), zum Aufdübeln bei -200 mm mit Monofuß oder zur Befestigung an eine Wartehallenseitenwand.

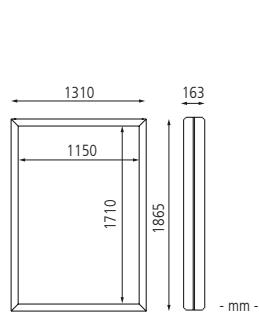


- **schneller Plakatwechsel**
- **brillante Ausleuchtung**
- **auch für bauseitige Montage in Wartehallen-seitenwänden geeignet**

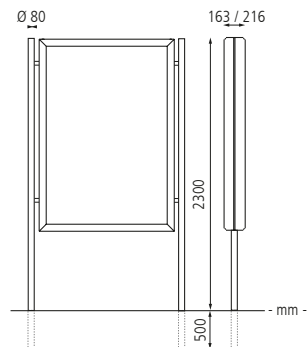


Werbevitruine CITY-LIGHT  
doppelseitig, mit Monofuß (Zubehör),  
Alu silber

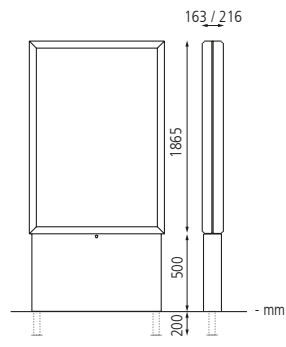
**Werbevitruine CITY-LIGHT  
ab € 1.926,00**



▲ Werbevitruine zur  
Wandmontage



▲ Werbevitruine mit Ständern  
zum Einbetonieren



▲ Werbevitruine mit  
Monofuß



▲ Werbevitruine CITY-LIGHT einseitig,  
Alu silber

### Werbevitruine CITY-LIGHT

Ausführung		einseitig	doppelseitig
Außenmaß B x H	mm	1310 x 1865	
Sichtfläche B x H	mm	1150 x 1710	
Bautiefe	mm	163	216
Alu silber	Nr.	005 050 DW	005 052 DW
	€	<b>1.926,00</b>	<b>2.567,00</b>
Alu in RAL	Nr.	005 051 DW	005 053 DW
	€	<b>2.124,00</b>	<b>2.666,00</b>

### Zubehör

Beleuchtung 4 x 58 Watt - EVG	Nr.	005 054 DW
Schutzklasse II / IP 65	€/ Stück	<b>189,30</b>
Ständer (Rundrohr Ø 80 mm	Nr.	005 055 DW
Gesamtlänge 2800 mm), Alu in RAL	€/ Paar	<b>331,30</b>
Monofuß (B 1270 x H 500 mm, freistehend)	Nr.	005 056 DW
Alu in RAL	€/ Stück	<b>559,00</b>

Weitere Leit- und Informationssysteme finden Sie online unter: [www.ziegler-metall.at](http://www.ziegler-metall.at)

INFOSYSTEME



Wegweiser-System NIKOSIA



Glasstele LAPITHOS

Wir beraten Sie gern:  
**076 72/9 58 95**

