



**schnell
verfügbar**

Fahrradüberdachung INDUS, Dachbreite x Dachtiefe 9100 mm x 2330 mm, einseitig, mit Rück- und Seitenwand sowie Fahrradständer NEW YORK, Stahlkonstruktion feuerverzinkt

Fahrradüberdachung INDUS

Konstruktion: Rundrahmen aus Stahl als tragende Seitenelemente die im Dachbereich durch 2 geteilte Pfetten miteinander verbunden sind.

Oberfläche / Farbe: Alle Stahlteile feuerverzinkt. Oberfläche der Trapezbleche beidseitig bandverzinkt und beschichtet. Innenseite Polyester / RSL grauweiß, Außenseite zusätzlich in grauweiß ähnlich RAL 9002 beschichtet.

Dach: Pultdach, Dacheindeckung Trapezblech.

Rückwand: Tragrahmen mit Trapezblech und seitlichen Blenden.

Seitenwand: Tragrahmen mit Polyesterfüllung, opal transparent.

Entwässerung: Bei einseitiger Ausführung frei abtropfend an der Rückseite des Daches. Bei doppelseitiger Ausführung standardmäßig inklusive Regenrinne mit Fallrohr.

Schneelast: sk (auf dem Boden) 0,75 kN / m²

Windlast: Zone 2

Befestigung: Stützen mit Fußplatten zum Aufdübeln auf bauseitige Fundamente bei +/- 0 mm nach unseren Plänen.

Lieferung: Zerlegt auf Palette, inklusive Bodenbefestigungsmaterial aus Edelstahl.

Option: Regenrinne mit Fallrohr, bei einseitiger Ausführung gegen Mehrpreis.

Montage: Einfache Selbstmontage, Montagepläne liegen der Lieferung bei.

**Modell nur zur Selbstmontage
ohne Standsicherheitsnachweis**

Fahrradüberdachung INDUS, einseitig

Dachbreite x Dachtiefe	mm	2145 x 2330	2975 x 2330	4800 x 2330	9100 x 2330	13400 x 2330
						
Oberfläche Stahlteile		feuerverzinkt				
Fahrradüberdachung INDUS (ohne Rück- / Seitenwände)	Nr.	272 251 HL	272 252 HL	272 211 HL	272 212 HL	272 213 HL

Fahrradüberdachung INDUS, doppelseitig

Dachbreite x Dachtiefe	mm	2145 x 4660	2975 x 4660	4800 x 4660	9100 x 4660	13400 x 4660
						
Oberfläche Stahlteile		feuerverzinkt				
Fahrradüberdachung INDUS (ohne Rück- / Seitenwände)	Nr.	272 261 HL	272 262 HL	272 214 HL	272 215 HL	272 216 HL



▲ **Preisbeispiel:**

Fahrradüberdachung INDUS

Dachbreite x Dachtiefe 4800 mm x 2330 mm, einseitig, Stahlkonstruktion feuerverzinkt, Dacheindeckung Trapezblech

Fahrradüberdachung INDUS

Nr. 272 211 HL € 1.226,00

Preis ohne Zubehör (Fahrradständer), inkl. Fracht, unabgeladen.

Bitte fragen Sie an – gerne erstellen wir Ihnen kostenfrei ein individuelles Angebot für Ihr Bauvorhaben: Tel 0800 100 49 01

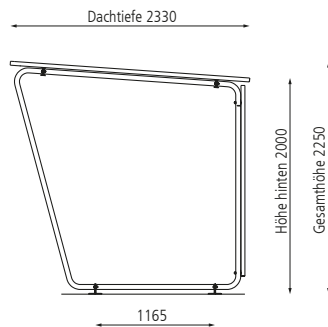
Weitere Bilder, Informationen und Ausschreibungstexte: www.ziegler-metall.de

H4600

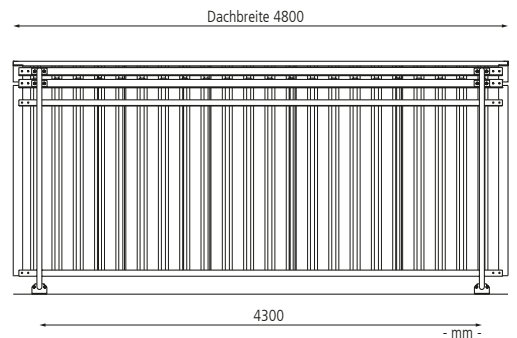


Fahrradüberdachung INDUS, Dachbreite x Dachtiefe 4800 mm x 4660 mm, doppelseitig, mit Seitenwänden sowie Fahrradständer UNIVERSAL, Stahlkonstruktion feuerverzinkt

Seitenansicht



Frontansicht



Beratung zum Nulltarif: 0800 100 49 01



Mehrpreis						
Dachbreite	mm	2145	2975	4800	9100	13400
Ausführung		einseitig				
Rückwand, Trapezblech, RAL 9002	Nr.	272 253 HL	272 254 HL	272 217 HL	272 218 HL	272 219 HL
Seitenwand, Polyester, opal transparent*	Nr.			272 223 HL		
Seitenwand, rechts, Trapezblech, RAL 9002*	Nr.			272 255 HL		
Seitenwand, links, Trapezblech, RAL 9002*	Nr.			272 256 HL		
Regenrinne mit Fallrohr, PVC	Nr.	272 277 HL	272 278 HL	272 220 HL	272 221 HL	272 222 HL

*auch für doppelseitige Ausführung verwendbar, je Seite werden 2 Seitenwände benötigt

Dazu empfehlen wir:



Seite 392



Seite 394