



**Ausführung
in feuerverzinkt
sofort
lieferbar**

Fahrradüberdachung Z05, Dachbreite x Dachtiefe 4820 mm x 2400 mm, mit Rück- und Seitenwänden sowie Fahrradständer UNIVERSAL, Stahlkonstruktion in RAL 5019 capriblau

Fahrradüberdachung Z05

Konstruktion: Stahlkonstruktion aus Seitenwandrahmen, die im Dach bzw. Rückwand durch Querträger miteinander verbunden sind.

Oberfläche / Farbe: Alle Stahlteile feuerverzinkt bzw. zusätzlich pulverbeschichtet in RAL-Farbe nach Wahl.

Oberfläche der Trapezbleche bandverzinkt und beschichtet. Innenseite Polyester / RSL grauweiß, Außenseite zusätzlich in grauweiß ähnlich RAL 9002 beschichtet.

Dach: Pultdach mit Dacheindeckung Trapezblech.

Seitenwand: Einscheibensicherheitsglas (ESG), Klarglas, mit Glashaltern befestigt (Scheiben standardmäßig mit ZIEGLER-Logo im Siebdruck).

Rückwand: Rückwand aus Trapezblech an 2 Querträgern befestigt.

Entwässerung: Das Regenwasser läuft hinten über die Dachkante ab.

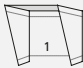
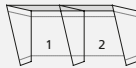
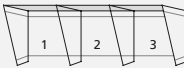
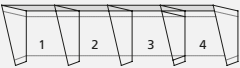
Schneelast: sk (auf dem Boden) 2,00 kN / m²

Windlast: Zone 2

Befestigung: Stützen mit Fußplatten zum Aufdübeln auf bauseitige Fundamente bei -200 mm nach unseren Plänen.

Modell zur einfachen Selbstmontage

Fahrradüberdachung Z05

Dachbreite x Dachtiefe	mm	2530 x 2400	4820 x 2400	7090 x 2400	9380 x 2400
					
Oberfläche Stahlteile		feuerverzinkt			
Fahrradüberdachung Z05 (ohne Rück- / Seitenwand)	Nr.	054 708 HL	054 709 HL	054 710 HL	054 711 HL
Oberfläche Stahlteile		feuerverzinkt und pulverbeschichtet			
Fahrradüberdachung Z05 (ohne Rück- / Seitenwand)	Nr.	054 712 HL	054 713 HL	054 714 HL	054 715 HL



▲ Preisbeispiel:

Fahrradüberdachung Z05

Dachbreite x Dachtiefe 4820 mm x 2400 mm, feuerverzinkt, inkl. 2 Stück Seitenwänden ESG, Klarglas, Dacheindeckung Trapezblech

Fahrradüberdachung Z05 Komplettangebot
Preis ohne Zubehör (Fahrradständer), inkl. Fracht, unabeladen.

Nr. 149 643 HL € 2.112,00



Bitte fragen Sie an – gerne erstellen wir Ihnen kostenfrei ein individuelles Angebot für Ihr Bauvorhaben: Tel 0800 100 49 01



Fahrradüberdachung Z05, Dachbreite x Dachtiefe 9380 mm x 2400 mm, mit Rück- und Seitenwänden sowie Fahrradständer UNIVERSAL, Stahlkonstruktion feuerverzinkt

Lieferung: Zerlegt auf Palette, inklusive Bodenbefestigungsmaterial aus Edelstahl. Montagepläne liegen der Lieferung bei.

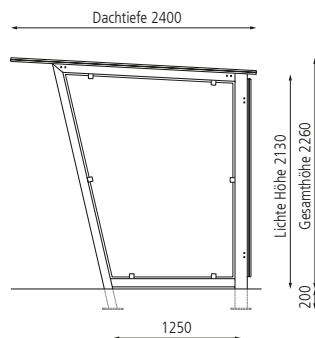


Weitere Bilder, Informationen und Ausschreibungstexte: www.ziegler-metall.de

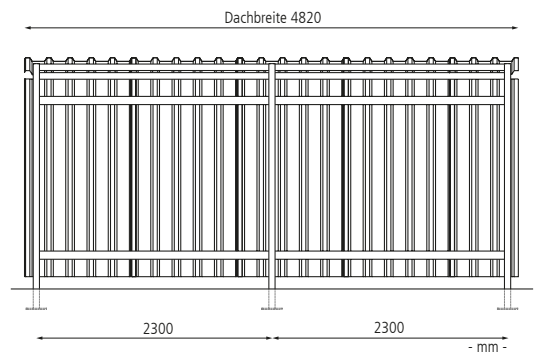
H3825



Seitenansicht



Frontansicht



Mehrpreis		2530	4820	7090	9380
Dachbreite	mm	2530	4820	7090	9380
Oberfläche Stahlteile		feuerverzinkt			
Rückwand komplett, Raster 2300 mm	Nr.	054 717 HL	054 718 HL	054 719 HL	054 720 HL
Seitenwand		054 721 HL			
Scheibenbreite unten 1180 / oben 1640 mm	Nr.	054 721 HL			
Oberfläche Stahlteile		feuerverzinkt und pulverbeschichtet			
Rückwand komplett, Raster 2300 mm	Nr.	054 722 HL	054 723 HL	054 724 HL	054 725 HL
Seitenwand		054 721 HL			
Scheibenbreite unten 1180 / oben 1640 mm	Nr.	054 721 HL			