



**Ausführung
in feuerverzinkt
sofort
lieferbar**

Fahrradüberdachung Z08, Dachbreite x Dachtiefe 4800 mm x 2400 mm, inkl. Seitenwände ESG Klarglas mit Raubvogelaufkleber sowie Fahrradständer UNIVERSAL, Stahlkonstruktion in RAL 7016 anthrazitgrau

Fahrradüberdachung Z08

Konstruktion: Stahlkonstruktion mit Y-Stützen aus Vierkantrohren, die im Dachbereich durch Querträger miteinander verbunden sind.

Oberfläche / Farbe: Alle Stahlteile feuerverzinkt bzw. zusätzlich pulverbeschichtet in RAL-Farbe nach Wahl. Oberfläche der Trapezbleche bandverzinkt und beschichtet. Innenseite Polyester / RSL grauweiß, Außenseite zusätzlich in grauweiß ähnlich RAL 9002 beschichtet.

Dach: Pultdach mit Dacheindeckung Trapezblech.

Seitenwand: Einscheibensicherheitsglas (ESG), Klarglas, mit Glashaltern befestigt (Scheiben standardmäßig mit ZIEGLER-Logo im Siebdruck).

Entwässerung: Das Regenwasser läuft hinten über die Dachkante ab.

Schneelast: sk (auf dem Boden) 2,00 kN / m²

Windlast: Zone 2

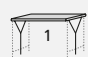
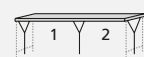
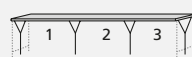
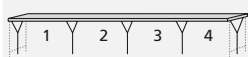
Befestigung: Stützen mit Fußplatten zum Aufdübeln auf bauseitige Fundamente bei -200 mm nach unseren Plänen.

Lieferung: Zerlegt auf Palette, inklusive Bodenbefestigungsmaterial aus Edelstahl. Montagepläne liegen der Lieferung bei.

 RAL nach Wahl
siehe ziegler-metall.de/farben

Modell zur einfachen Selbstmontage

Fahrradüberdachung Z08

Dachbreite x Dachtiefe	mm	2500 x 2400	4800 x 2400	7100 x 2400	9400 x 2400
					
Oberfläche Stahlteile		feuerverzinkt			
Fahrradüberdachung Z08 (ohne Seitenwände)	Nr.	054 512 HL	054 513 HL	054 514 HL	054 515 HL
Oberfläche Stahlteile		feuerverzinkt und pulverbeschichtet			
Fahrradüberdachung Z08 (ohne Seitenwände)	Nr.	054 516 HL	054 517 HL	054 518 HL	054 519 HL



▲ **Preisbeispiel:**

Fahrradüberdachung Z08

Dachbreite x Dachtiefe 2500 mm x 2400 mm, Stahlkonstruktion feuerverzinkt, Dacheindeckung Trapezblech

Fahrradüberdachung Z08

Preis ohne Zubehör (Fahrradständer), inkl. Fracht, unabgeladen.

Nr. 054 512 HL € 1.015,00



Bitte fragen Sie an – gerne erstellen wir Ihnen kostenfrei ein individuelles Angebot für Ihr Bauvorhaben: Tel 0800 100 49 01

Weitere Bilder, Informationen und Ausschreibungstexte: www.ziegler-metall.de

H3829



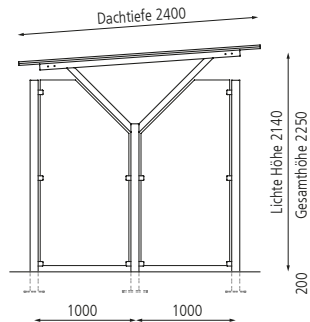
Fahrradüberdachung Z08, Dachbreite x Dachtiefe 4800 mm x 2400 mm, inkl. Seitenwände ESG Klarglas mit Raubvogelaufkleber sowie Fahrradständer UNIVERSAL, Stahlkonstruktion in RAL 7016 anthrazitgrau



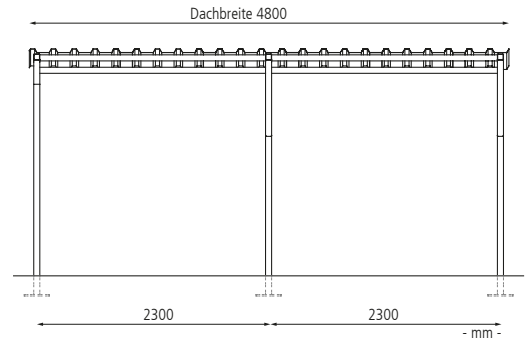
Beratung zum Nulltarif: **0800 100 49 01**



Seitenansicht



Frontansicht



Mehrpreis			
Oberfläche Stahlteile		feuerverzinkt	feuerverzinkt und pulverbeschichtet
Seitenwand ESG Klarglas, komplett 2-teilig, Raster 1000 mm	Nr.	245 022 HL	245 023 HL