



Kinderwagenbox LEXINGTON, Grundeinheit mit Bogendach, Türanschlag DIN rechts, in RAL 5000 violettblau

Buggy- / Kinderwagenbox, Rollator- / Rollstuhlgarage LEXINGTON

Konstruktion: Verzinktes Stahlblech im Selbstbausatz.

Oberfläche / Farbe: Alle Stahlteile verzinkt und pulverbeschichtet in RAL-Farbe nach Wahl.

Dach: Bogendach, innen mit Verstärkungsprofil.

Rückwand: Mit senkrechtem Verstärkungsprofil.

Seitenwände: Aus 0,75 mm starken profilierten Paneelen. Je Seitenwand 4 Stück. Seitenwände mit seitlichen Lüftungslöchern oben, zur besseren Belüftung (keine Bildung von Kondenswasser).

Tür: Mit senkrechter Verstärkungsstrebe, serienmäßig mit Schwenkhebel mit Profilhalbzylinder 10/40, inkl. 2 Schlüsseln und Dreipunktverriegelung. Türrahmen aus 1,25 mm starkem Stahlblech. Türanschlag standardmäßig DIN rechts.

Fundamente: Bauseitige Empfehlung, Streifenfundament an Tür- und Rückseite. Beim Erstellen des Fundamentes (Einzel- oder Reihenaufstellung) einen umlaufenden Rand von mind. 100 mm einkalkulieren.

Montage: Die Box bzw. Garage hat im Bodenbereich 4 Bohrungen, Ø 8 mm, die ein Festschrauben auf einem festen Untergrund ermöglichen.

Selbstbausatz: Lieferung erfolgt kartonverpackt, inkl. Montage- und Bodenbefestigungsmaterial. Ausführliche Montageanleitung liegt der Lieferung bei.

Option: Beschriftung, Giebeldach sowie Türanschlag DIN links auf Anfrage.

Vorteil: Defekte Teile können ohne Probleme ausgetauscht werden, da modulare Bauweise! Nicht die komplette Box bzw. Garage muss ersetzt werden, sondern nur das defekte Teil!



Buggy- / Kinderwagenbox LEXINGTON

Produkttyp	Buggybox			Kinderwagenbox			
	Ausführung	Anbauelement mit 1 Seitenteil	Anbauelement ohne Seitenteil	Ausführung	Anbauelement mit 1 Seitenteil	Anbauelement ohne Seitenteil	
Gesamt- H x B x T	mm	1350 x 850 x 850		mm	1350 x 850 x 1250		
Lichte Tür- H x B	mm	1150 x 750				mm	
Gewicht	kg	50	35	19	63	55	40
Oberfläche Stahlteile		verzinkt und pulverbeschichtet					
Nr.		160 040 HL	160 041 HL	160 042 HL	160 023 HL	160 024 HL	160 025 HL
€		700,00	585,00	530,00	853,00	715,00	677,00

Rollator- / Rollstuhlgarage LEXINGTON

Produkttyp	Rollatorgarage			Rollstuhlgarage			
	Ausführung	Anbauelement mit 1 Seitenteil	Anbauelement ohne Seitenteil	Ausführung	Anbauelement mit 1 Seitenteil	Anbauelement ohne Seitenteil	
Gesamt- H x B x T	mm	1350 x 850 x 850		mm	1350 x 850 x 1250		
Lichte Tür- H x B	mm	1150 x 750				mm	
Gewicht	kg	50	35	19	63	55	40
Oberfläche Stahlteile		verzinkt und pulverbeschichtet					
Nr.		160 020 HL	160 021 HL	160 022 HL	160 037 HL	160 038 HL	160 039 HL
€		700,00	585,00	530,00	853,00	715,00	677,00

Kompletter Bausatz Grundelement bestehend aus:

- 2 Seitenwänden
- 1 Rückwand
- 1 Türelement mit Schwenkhebel mit Profilhalbzylinder 10/40, inkl. 2 Schlüsseln und Dreipunktverriegelung
- 1 Dachelement
- Bodenbefestigungsmaterial

Kompletter Bausatz Anbauelement mit einem Seitenteil bestehend aus:

- 1 Zwischenwand verzinkt
- 1 Rückwand
- 1 Türelement mit Schwenkhebel mit Profilhalbzylinder 10/40, inkl. 2 Schlüsseln und Dreipunktverriegelung
- 1 Dachelement
- Bodenbefestigungsmaterial
- Verbindungselementen

Kompletter Bausatz Anbauelement ohne Seitenteile bestehend aus:

- 1 Rückwand
- 1 Türelement mit Schwenkhebel mit Profilhalbzylinder 10/40, inkl. 2 Schlüsseln und Dreipunktverriegelung
- 1 Dachelement
- Bodenbefestigungsmaterial
- Verbindungselementen



Rollatorgarage LEXINGTON, Grundeinheit mit Bogendach, Türanschlag DIN rechts, in RAL 5000 violettblau

Weitere Bilder, Informationen und Ausschreibungstexte: www.ziegler-metall.de

H4399



Zugangsautorisierungen:

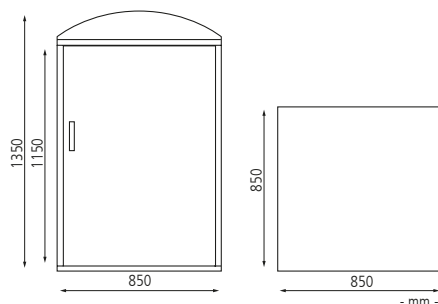


Schlüssel



Beratung zum

Nulltarif: **0800 100 49 01**



Rollstuhlgarage LEXINGTON, Grundeinheit mit Bogendach, Türanschlag DIN links (auftragsbezogene Anpassung), in RAL 7040 fenstergrau