



Trennwand PENAT zur Stützenbefestigung, Einscheibensicherheitsglas (ESG), Klarglas, Stahlkonstruktion in RAL 7016 anthrazitgrau sowie Handdesinfektionsspender NEATDES, Bodenaufkleber FLOORS und Scheibenaufkleber PANES



## Trennwand PENAT für Sicherheitsabstand

**Konstruktion:** Robuste Trägerkonstruktion aus Stahl-Quadratrohr, Einscheibensicherheitsglas (ESG) standardmäßig Klarglas mit Glashaltern befestigt, vertikaler Glaskantenschutz aus Stahlprofil.

**Oberfläche / Farbe:** Alle Stahlteile feuerverzinkt und pulverbeschichtet in Standardfarben.

**Befestigung:** Wahlweise zur Stützen- oder Querträgerbefestigung.

**Option:** Scheibenaufkleber „Sicherheitsabstand“ auf Anfrage.



siehe [ziegler-metall.de/farben](http://ziegler-metall.de/farben)

## NEU EXKLUSIV bei ZIEGLER®

- unterstützt die Einhaltung eines Sicherheitsabstandes von 1,5 m
- auch zur nachträglichen Montage an diverse Wartehallen und Raucherunterstände von ZIEGLER geeignet
- inklusive vertikalem Glaskantenschutz

### Trennwand PENAT

Befestigungsart		zur Stützenbefestigung	zur Querträgerbefestigung
H x T	mm	1926 x 545	2156 x 538
Scheibenbreite	mm	470	480
Nr.		055 143 HL	055 144 HL
€		277,00	277,00

## Bodenaufkleber FLOORS (NEU)

4C Digitaldruck auf selbstklebender rechteckiger Spezialfolie, extra rutschfest mit R11-Zertifizierung, PVC-frei, feuerfest nach M1 / F2 zum Selbstanbringen. Bitte beachten: Lebensdauer je nach Beanspruchung 3-6 Monate.

- geeignet zur Verklebung auf Asphalt, Beton, Pflastersteinen

### Bodenaufkleber FLOORS

Größe	mm	300 x 300	500 x 500
VE	Stück	3	2
	Nr.	365 015 HL	365 016 HL
	€	83,00	120,00



Bodenaufkleber FLOORS

## Scheibenaufkleber PANES (NEU)

4C Digitaldruck auf selbstklebender Qualitätsfolie, weiß, vollflächig mit Schutzlaminat (UV- / Kratzschutz) sowie leicht gerundeten Ecken zum Selbstanbringen.

### Scheibenaufkleber PANES

B x H	mm	210 x 148
VE	Stück	5
	Nr.	365 014 HL
	€	32,00



Scheibenaufkleber PANES





Drahtgittersitze TARVIS, 3 x 1-Sitzer zum Einbetonieren, in RAL 5017 verkehrsblau

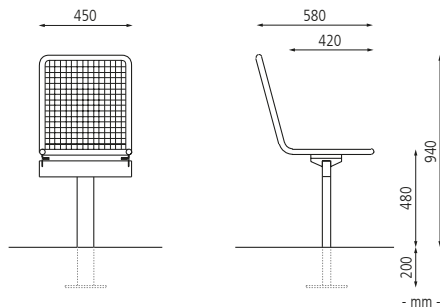
### Drahtgittersitz TARVIS aus Stahl

**Konstruktion:** Sitze mit Sitzrahmen aus Stahlrohr Ø 27 mm. Sitzfläche und Rückenlehne aus Drahtgitter, Raster 30 x 30 mm. Mit Stahlrohr-Unterkonstruktion.

**Oberfläche / Farbe:** Alle Stahlteile galvanisch verzinkt und pulverbeschichtet in Standardfarben.

**Befestigungsart:** Zum Einbetonieren (empfohlene Einbautiefe 200 mm), Aufdübeln bei -200 mm, Befestigungsmaterial im Lieferumfang enthalten.

**Anlieferung:** Zerlegt auf Palette, vormontiert.



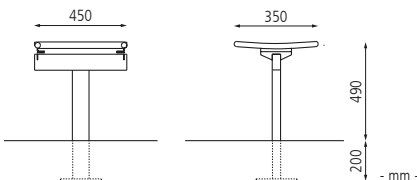
#### Drahtgittersitz TARVIS

Ausführung	mit Rückenlehne				
Anzahl Sitze	1	2	3	4	5
Breite mm	500	1000	1500	2000	2500
Sitzbreite mm	1 x 450	2 x 450	3 x 450	4 x 450	5 x 450
Material Auflage	Drahtgitter				
Gewicht kg	13	21	32	42	49
Befestigungsart	zum Einbetonieren bei - 200 mm				
Nr.	123 870 HL	123 871 HL	123 872 HL	123 873 HL	123 879 HL
€	267,40	404,30	587,00	748,00	861,00
Befestigungsart	zum Aufdübeln bei - 200 mm				
Nr.	123 874 HL	123 875 HL	123 876 HL	123 877 HL	123 880 HL
€	267,40	404,30	587,00	748,00	861,00



Drahtgittersitz TARVIS, 4-Sitzer zum Aufdübeln bei - 200 mm, in RAL 7016 anthrazitgrau

**Beratung zum Nulltarif: 0800 100 49 01**



#### Drahtgittersitz TARVIS

Ausführung	ohne Rückenlehne			
Anzahl Sitze	2	3	4	5
Breite mm	1000	1500	2000	2500
Sitzbreite mm	2 x 450	3 x 450	4 x 450	5 x 450
Material Auflage	Drahtgitter			
Befestigungsart	zum Einbetonieren bei -200 mm			
Nr.	123 584 HL	123 585 HL	123 504 HL	123 586 HL
€	385,30	527,00	673,00	853,00
Befestigungsart	zum Aufdübeln bei -200 mm			
Nr.	123 324 HL	123 325 HL	123 505 HL	123 326 HL
€	385,30	527,00	673,00	853,00