



Rundbank ARDEA mit Rückenlehne, mit Fichteholzbelattung

Zubehör für Befestigung auf Beton

Befestigungsmittelset	Nr. € / Set	337 069 HL 22,30
-----------------------	----------------	---------------------

Sie benötigen 1 Set für eine Rundbank.

Rundbank ARDEA mit Holzbelattung

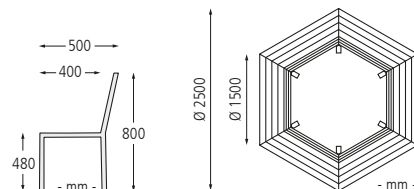
Konstruktion: Rundbank mit Unterkonstruktion aus Gusseisen, schwarz kunststoffbeschichtet. Sitzfläche und Rückenlehne mit Holzbelattung. Bank ohne Rückenlehne auf Anfrage erhältlich.

Oberfläche / Farbe: Gusseisen schwarz kunststoffbeschichtet.

Holz: Fichte, kesseldruckimprägniert und lasiert bzw. Iroko / Kambala lasiert.

Befestigungsart: Zum Aufdübeln bei +/- 0 mm, Befestigungsmaterial siehe Zubehör.

Anlieferung: Zerlegt auf Palette.



Rundbank ARDEA

Ausführung	mit Rückenlehne	
Holzart	Fichte	Iroko/Kambala
Sitzbreite mm	6 x 1240 / 740	
Innen-Ø mm	1500	
Außen-Ø mm	2500	
Gewicht kg	280	320
Befestigungsart	zum Aufdübeln	
Nr.	337 067 HL	337 068 HL
€	2.858,00	3.615,00



Rundbank BRESCIA mit Rückenlehne

Zubehör für Befestigung auf Beton

Fixanker M 12 / 30 / 120 Stahl	Nr. € / Stück	244 603 HL 2,90
--------------------------------	------------------	--------------------

Sie benötigen 12 Stück für eine Rundbank BRESCIA.

Rundbank BRESCIA mit Holzbelattung

Konstruktion: Sitzbank mit Unterkonstruktion aus Gusseisen. Sitzfläche und Rückenlehne mit FSC®-zertifizierter Holzbelattung.

Oberfläche / Farbe: Gusseisen mit schwarzem Schmielack beschichtet.

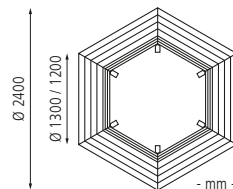
Holz: FSC®-zertifiziertes Sapeli, geölt.

Befestigungsart: Zum Aufdübeln bei +/- 0 mm, Befestigungsmaterial siehe Zubehör.

Anlieferung: Zerlegt auf Palette.



Das Zeichen für verantwortungsvolle Waldbirtschaft
FSC® C125798



Rundbank BRESCIA

Ausführung	ohne Rückenlehne	mit Rückenlehne
Holzart	FSC® 100%-zertifiziertes Sapeli	
Sitzbreite mm	6 x 1200	
Innen-Ø mm	1300	1200
Außen-Ø mm	2400	
Gewicht kg	150	180
Befestigungsart	zum Aufdübeln	
Nr.	451 121 HL	451 118 HL
€	2.695,00	3.399,00

Weitere Rundbänke finden Sie online unter:
www.ziegler-metall.de

RUNDBÄNKE 



Rundbank KYLLBURG mit Rückenlehne, mit Luoro-Gamela Holzbelattung



Rundbank BRESCIA ohne Rückenlehne

Rundbank ASOLO mit Drahtgitter

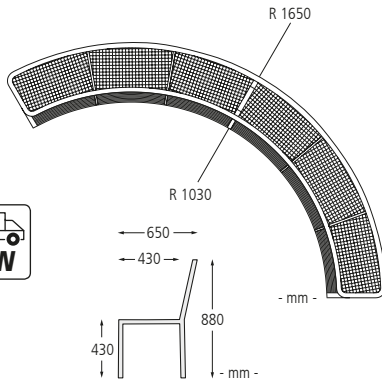
Konstruktion: Sitzbank mit Grundrahmen aus Stahlrohr Ø 43 mm. Sitzfläche und Rückenlehne aus Drahtgitter Raster 30 x 30 mm, Drahtstärke 4 mm. Komplette Rundbank besteht aus 3 Einzelsegmenten, welche als Einzelement (Variante 120°) oder als 2-er- und 3-er Segment (Variante 240° und 360°) aufgestellt werden können. Die Sitzbank ist zur Verbindung mit weiteren Segmenten vorbereitet, Verbindungsmittel siehe Zubehör.

Oberfläche / Farbe: Alle Stahlteile feuerverzinkt und pulverbeschichtet in Standardfarben.

Befestigungsart:

Zum Aufdübeln bei +/- 0 mm, Befestigungsmaterial siehe Zubehör.

Anlieferung: Erfolgt zerlegt auf Palette, vormontiert.



Rundbank ASOLO 360° in RAL 1007 narzissengelb



Rundbank ASOLO 120° in RAL 7016 anthrazitgrau

Rundbank ASOLO

Ausführung	mit Rückenlehne		
Variante	120°	240°	360°
Material Auflage	Drahtgitter		
Innen-Ø	mm	2060	
Außen-Ø	mm	3300	
Gewicht	kg	55	110
Befestigungsart	zum Aufdübeln		
Nr.	730 065 HL	730 066 HL	730 067 HL
€	1.199,00	2.199,00	2.999,00

Zubehör für Befestigung auf Beton			
Fixanker	Nr.	245 000 HL	
M 8 / 10 / 75 Stahl, galvanisch verzinkt	€/ Stück	1,90	

Sie benötigen für ein Sitzbanksegment 6 Fixanker.

Zubehör zur Verbindung mehrere Segmente untereinander			
Verbindungsmittelset für Rundbank ASOLO	Nr.	730 202 HL	
	€/ Set	37,90	

Sie benötigen 1 Set für die 360° Rundbank.

Sitzbankelemente VERA SOLO Rundstahl oder Edelstahl

Konstruktion: Sitzbankelemente modular erweiterbar mit Seitenteilen aus Stahlblech sowie Sitzauflage mit Rundstahl (Stahl oder Edelstahl). Die einzelnen Bankelemente müssen mittels zwei seitlichen Füßen sowie einen Sützfuß in der Mitte befestigt und können mit einem mittleren Fuß lückenlos miteinander verbunden werden (siehe Zubehör).

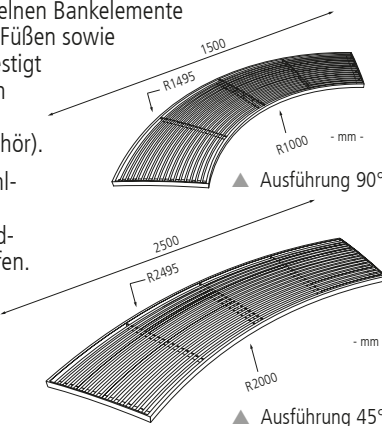
Oberfläche / Farbe: Alle Stahlteile spritzverzinkt und pulverbeschichtet in mmcité-Standardfarben. Edelstahl V2A, geschliffen.

Befestigungsart: Zum Aufdübeln bei -100 mm, Befestigungsmaterial nicht im Lieferumfang enthalten.

Anlieferung: Fertig montiert.

Design:

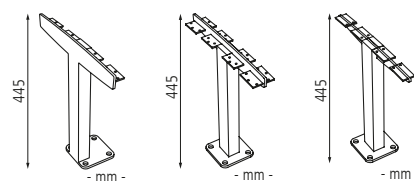
David Karásek, Radek Hegmon



●● mmcité EXKLUSIV bei ZIEGLER®



Sitzbank VERA SOLO bestehend aus Einzelementen, geschwungen 90°, in RAL 7016 anthrazitgrau



Einzelemente VERA SOLO - Fuß (für geschwungene Stahlbank)				
Ausführung		seitlich	mittig	Stützfuß
Gewicht	kg	7		
Nr.		117 862 HL	117 863 HL	117 909 HL
€		139,00	145,20	114,90

Einzelemente VERA SOLO - Sitzauflage Stahl, geschwungen

Material Auflage	Rundstahl		Edelstahl
Banksegment	90°		
Breite	mm	1500	
Gewicht	kg	29	
Nr.		117 910 HL	117 911 HL
€		829,00	1.526,00
Ausführung	45°		
Breite	mm	2500	
Gewicht	kg	26	
Nr.		117 912 HL	117 913 HL
€		813,00	1.513,00