

EXKLUSIV bei **ZIEGLER**



Sitzbank ALPHA aus Edelstahl glasperlgestrahlt

### Sitzbank ALPHA aus Edelstahl

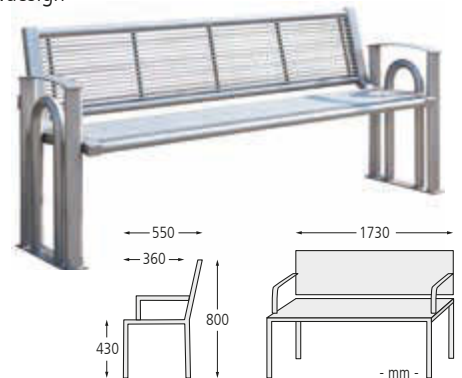
**Konstruktion:** Sitzbank mit lasergeschnittenen Seitenteilen und Armlehnen, Sitzfläche und Rückenlehne sind körpergerecht geformt und bestehen aus einem Gitternetz aus 8 mm Rundstahl.

**Oberfläche:** Edelstahl V2A, glasperlgestrahlt.

**Befestigungsart:** Zum Aufdübeln bei +/- 0 mm, Befestigungsmaterial im Lieferumfang enthalten.

**Anlieferung:** Zerlegt auf Palette, vormontiert.

**Design:** dammann pro:design



#### Sitzbank ALPHA

Ausführung	mit Rückenlehne und Armlehnen	
Sitzbreite	mm	1500
Material Auflage		Edelstahl
Gewicht	kg	70
Befestigungsart		zum Aufdübeln
Nr.		226 556 HL
€		1.569,00

EXKLUSIV bei **ZIEGLER**



Sitzbank TRAPANI mit Rückenlehne und Armlehnen, Edelstahl V2A

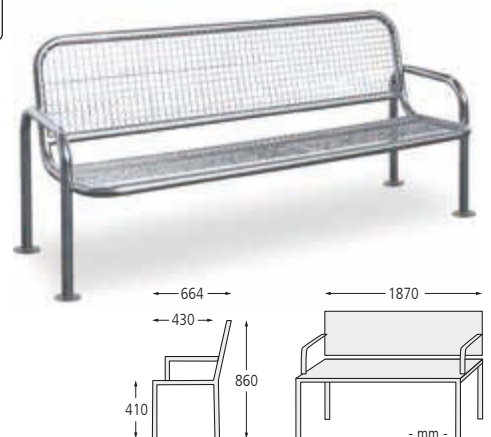
### Sitzbank TRAPANI aus Edelstahl

**Konstruktion:** Sitzbank mit Grundrahmen und Armlehnen aus Edelstahlrohr Ø 43 mm. Sitzfläche und Rückenlehne aus Drahtgitter 30 x 30 mm, Drahtstärke 4 mm.

**Oberfläche:** Edelstahl V2A, elektropoliert.

**Befestigungsart:** Zum Aufdübeln bei +/- 0 mm, Befestigungsmaterial im Lieferumfang enthalten. Wahlweise zum gleichen Preis auch zum Einbetonieren lieferbar (empfohlene Einbautiefe 340 mm), bitte bei Bestellung angeben.

**Anlieferung:** Fertig montiert.



#### Sitzbank TRAPANI

Ausführung	mit Rückenlehne und Armlehnen	
Sitzbreite	mm	1800
Material Auflage		Drahtgitter
Gewicht	kg	37
Befestigungsart		zum Aufdübeln
Nr.		730 089 HL
€		999,00

Sitzbank TRAPANI  
730 089 HL  
**€ 999,00**

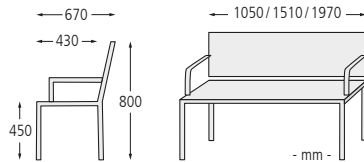
### Sitzbank MODICA mit Drahtgitter

**Konstruktion:** Sitzbank mit Armlehnen aus gehärtetem Flachstahl. Sitzfläche und Rückenlehne aus Drahtgitter Raster 20 x 20 mm. Mit gewölbter Sitzvorderkante.

**Oberfläche / Farbe:** Alle Stahlteile galvanisch verzinkt und pulverbeschichtet in Standardfarben gemäß Tabelle.

**Befestigungsart:** Wahlweise zum Aufdübeln bei +/- 0 mm mittels Fixankern, Befestigungsmaterial siehe Zubehör oder zum Einbetonieren mittels mitgelieferten Bodenankern.

**Anlieferung:** Zerlegt auf Palette, vormontiert.



#### Sitzbank MODICA

Ausführung	mit Rückenlehne und Armlehnen		
Sitzbreite mm	960	1420	1880
Material Auflage	Drahtgitter		
Gewicht kg	27	36	45
Befestigungsart	zum Aufdübeln		
Nr.	300 041 HL	300 028 HL	300 024 HL
€	735,00	920,00	998,00
Befestigungsart	zum Einbetonieren		
Nr.	300 029 HL	300 030 HL	300 039 HL
€	852,00	1.054,00	1.137,00



Sitzbank MODICA, Breite 1970 mm, zum Aufdübeln, in RAL 9006 weißaluminium

#### Zubehör für Befestigung

Fixanker M 8 / 10 / 75 Stahl, galvanisch verzinkt	Nr. € / Stück	245 000 HL 1,90
---	---------------	--------------------

Sie benötigen 4 Stück Fixanker pro Sitzbank.

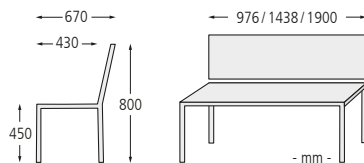
### Sitzbank und Tisch ASTI mit Drahtgitter

**Konstruktion:** Sitzbank bzw. Tisch aus gehärtetem Flachstahl. Sitz- und Tischfläche sowie Rückenlehne aus Drahtgitter Raster 20 x 20 mm. Mit gewölbter Sitzvorder- und Tischkante. Optional mit Armlehnen zum Aufschrauben. Bitte gleich mitbestellen!

**Oberfläche / Farbe:** Alle Stahlteile galvanisch verzinkt und pulverbeschichtet in Standardfarben gemäß Tabelle.

**Befestigungsart:** Sitzbank wahlweise zum Aufdübeln bei +/- 0 mm mit Fußtellern mittels Fixankern, Befestigungsmaterial siehe Zubehör, Kufenfüßen zum freien Aufstellen oder zum Aufdübeln bei +/- 0 mm mittels Fixankern bzw. zum Einbetonieren mittels mitgelieferten Bodenankern. Tisch wahlweise zum Aufdübeln bei +/- 0 mm mit Fußtellern mittels Fixankern, Befestigungsmaterial siehe Zubehör bzw. zum Einbetonieren.

**Anlieferung:** Zerlegt auf Palette, vormontiert.



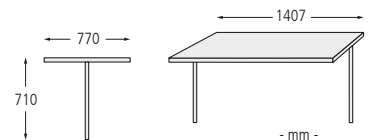
#### Sitzbank ASTI

Ausführung	mit Rückenlehne		
Sitzlänge mm	960	1420	1880
Material Auflage	Drahtgitter		
Gewicht kg	39	49	60
Befestigungsart	mit Fußtellern zum Aufdübeln		
Nr.	300 046 HL	300 047 HL	300 050 HL
€	868,00	989,00	1.164,00
Befestigungsart	mit Kufenfüßen zum freien Aufstellen bzw. zum Aufdübeln		
Nr.	300 078 HL	300 079 HL	300 051 HL
€	879,00	1.029,00	1.228,00
Befestigungsart	zum Einbetonieren mit Bodenankern		
Nr.	300 048 HL	300 049 HL	300 057 HL
€	1.049,00	1.214,00	1.367,00



Sitzbank ASTI ab € 868,00

Bank-Tisch-Kombination ASTI, bestehend aus Sitzbänken und Tisch zum Aufdübeln, in RAL 9007 graualuminium



#### Tisch ASTI

Material Auflage	Drahtgitter	
Gewicht kg	63	
Befestigungsart	mit Fußtellern zum Aufdübeln	zum Einbetonieren
Nr.	300 045 HL	300 044 HL
€	1.036,00	1.036,00

#### Zubehör für Befestigung, Sitzbank und Tisch ASTI

Fixanker M 8 / 10 / 75 Stahl, galvanisch verzinkt	Nr. € / Stück	245 000 HL 1,90
---	---------------	--------------------

Sie benötigen 8 Stück Fixanker pro Sitzbank / Tisch.



**Zubehör**  
Armlehne Nr. 300 080 HL € / Stück 56,80



▲ Detail: Kufenfüße

#### Standardfarben für Sitzbank MODICA, Sitzbank und Tisch ASTI - bitte bei Bestellung Farbe angeben!

RAL 3003 rubinrot	RAL 3005 weinrot	RAL 5000 violettblau	RAL 5022 nachtblau
RAL 6009 tannengrün	RAL 7022 umbragrau	RAL 7032 kieselgrau	RAL 8019 graubraun
RAL 9005 tiefschwarz	RAL 9006 weißaluminium	RAL 9007 graualuminium	RAL 9010 reinweiß