

Anlehnbügel ZAGREB



Anlehnbügel ZAGREB
123 813 HL
€ 56,80

Anlehnbügel ZAGREB zum Einbetonieren, feuerverzinkt

Konstruktion: Anlehnbügel aus Rundrohr, Ø 42 mm.

Oberfläche: Alle Stahlteile feuerverzinkt bzw. in Edelstahl V2A, geschliffen Korn 240.

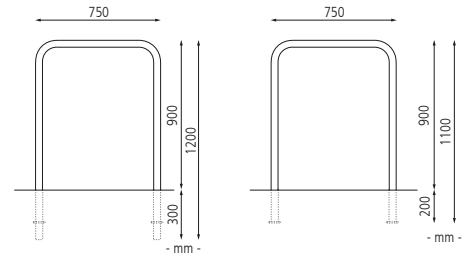
Befestigungsart: Zum Einbetonieren (empfohlene Einbautiefe 300 mm) oder zum Aufdübeln bei -200 mm (Fußplatten Stahl 100 x 150 mm bzw. Fußplatten Edelstahl 60 x 200 mm), Befestigungsmaterial und Bodenhülse siehe Zubehör (Anlehnbügel kann frei entnommen werden, ohne Verriegelung).

Aufbauhinweis: Bei Reihenaufstellung wird ein Bügelabstand von ca. 700 mm empfohlen.



Anlehnbügel ZAGREB

Befestigungsart		zum Einbetonieren		zum Aufdübeln	
Gesamthöhe	mm	1200		1100	
Gewicht	kg	7,5		8,5	
Material		Stahl			
feuerverzinkt	Nr.	123 813 HL		123 678 HL	
	€	56,80		68,80	
Material		Edelstahl			
geschliffen	Nr.	636 019 HL		636 020 HL	
	€	183,20		227,20	



Zubehör für Befestigung auf Beton

Bodenbefestigungsmaterial galvanisch verzinkt	Nr.	245 006 HL	€/ Set	12,90
Fixanker M 10 / 30 / 115 Stahl, galvanisch verzinkt	Nr.	245 001 HL	€/ Stück	2,90
Fixanker M 10 / 20 / 105 Edelstahl	Nr.	244 935 HL	€/ Stück	4,50

Pro Edelstahl-Anlehnbügel werden 4 Stück Fixanker benötigt.

Pro Stahl-Anlehnbügel wird 1 Set Bodenbefestigungsmaterial benötigt.

Zubehör

Bodenhülse feuerverzinkt für Anlehnbügel mit Rohr Ø 42 mm	Nr.	382 393 HL	€/ Paar	44,60
---	-----	------------	---------	--------------

Anlehnbügel MIAMI

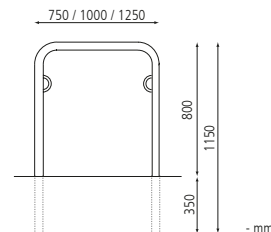


Anlehnbügel MIAMI zum Aufdübeln

Konstruktion: Anlehnbügel aus Rundrohr, Ø 48 mm.

Oberfläche: Alle Stahlteile feuerverzinkt.

Befestigungsart: Wahlweise zum Einbetonieren (empfohlene Einbautiefe 350 mm) oder zum Aufdübeln bei +/- 0 mm (Fußplatten Ø 150 mm, 3 Befestigungslöcher Ø 13 mm), Befestigungsmaterial siehe Zubehör.



Detail: Ringöse zur Diebstahlsicherung

Anlehnbügel MIAMI

Befestigungsart		zum Einbetonieren			zum Aufdübeln		
Breite	mm	750	1000	1250	750	1000	1250
Gewicht	kg	8,5	9,2	9,9	10,6	11,3	12,0
Oberfläche		feuerverzinkt					
	Nr.	305 230 HL	305 231 HL	305 232 HL	305 235 HL	305 236 HL	305 237 HL
	€	74,90	79,90	88,70	92,70	95,70	100,40

Zubehör für Befestigung auf Beton

Fixanker M 10 / 30 / 115 Stahl, galvanisch verzinkt	Nr.	245 001 HL	€/ Stück	2,90
Fixanker M 10 / 20 / 105 Edelstahl	Nr.	244 935 HL	€/ Stück	4,50

Pro Anlehnbügel werden 6 Stück Fixanker benötigt.

Weitere Ausführungen finden Sie online unter:
www.ziegler-metall.de

H3504

Anlehnbügel FLORIDA

Konstruktion: Anlehnbügel aus Rundrohr, Ø 48 bzw. Ø 60 mm, mit bzw. ohne Quersteg.

Oberfläche: Alle Stahlteile feuerverzinkt.

Befestigungsart: Standardmäßig zum Einbetonieren (empfohlene Einbautiefe 250 mm). Bodenhülse (Anlehnbügel kann frei entnommen werden, ohne Verriegelung), siehe Zubehör.

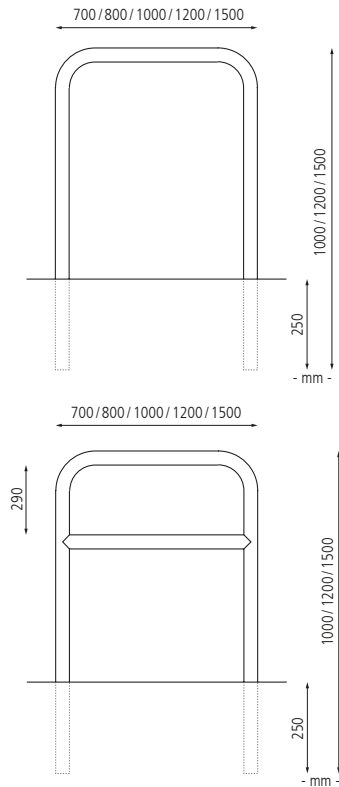


Anlehnbügel FLORIDA in Edelstahlausführung finden Sie auf Seite 379.



Anlehnbügel FLORIDA ohne Quersteg, zum Einbetonieren, feuerverzinkt

Anlehnbügel FLORIDA ab € 48,80



Anlehnbügel FLORIDA

Befestigungsart		zum Einbetonieren					
Rohr-Ø/ Profildmaße		Ø 48					
Querholm		ohne			mit		
Gesamthöhe		1000	1200	1500	1000	1200	1500
Oberfläche		feuerverzinkt					
Breite							
700 mm	Nr.	382 800 HL	382 805 HL	382 810 HL	382 815 HL	382 820 HL	382 825 HL
	€	48,80	50,80	60,80	75,50	76,20	84,80
800 mm	Nr.	382 801 HL	382 806 HL	382 811 HL	382 816 HL	382 821 HL	382 826 HL
	€	51,50	51,80	61,80	76,80	80,80	86,20
1000 mm	Nr.	382 802 HL	382 807 HL	382 812 HL	382 817 HL	382 822 HL	382 827 HL
	€	52,20	55,80	64,80	77,80	83,80	89,80
1200 mm	Nr.	382 803 HL	382 808 HL	382 813 HL	382 818 HL	382 823 HL	382 828 HL
	€	57,50	61,80	67,80	83,80	90,80	91,90
1500 mm	Nr.	382 804 HL	382 809 HL	382 814 HL	382 819 HL	382 824 HL	382 829 HL
	€	66,50	66,80	73,80	89,80	95,50	97,80

Anlehnbügel FLORIDA

Befestigungsart		zum Einbetonieren					
Rohr-Ø/ Profildmaße		Ø 60					
Querholm		ohne			mit		
Gesamthöhe		1000	1200	1500	1000	1200	1500
Oberfläche		feuerverzinkt					
Breite							
800 mm	Nr.	382 830 HL	382 833 HL	382 836 HL	382 839 HL	382 842 HL	382 845 HL
	€	71,20	80,20	94,50	97,80	105,50	129,80
1000 mm	Nr.	382 831 HL	382 834 HL	382 837 HL	382 840 HL	382 843 HL	382 846 HL
	€	74,90	87,80	95,80	106,80	125,50	136,80
1200 mm	Nr.	382 832 HL	382 835 HL	382 838 HL	382 841 HL	382 844 HL	382 847 HL
	€	80,20	90,80	104,80	114,80	133,20	141,50

Zubehör

Bodenhülse feuerverzinkt für Anlehnbügel mit Rohr Ø 48 mm	Nr.	382 848 HL
	€ / Paar	56,50
Bodenhülse feuerverzinkt für Anlehnbügel mit Rohr Ø 60 mm	Nr.	382 849 HL
	€ / Paar	59,50