



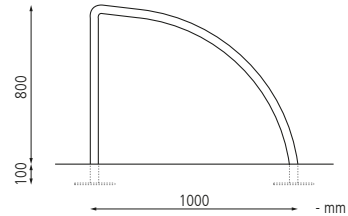
Anlehnbügel SACRAMENTO zum Einbetonieren, feuerverzinkt

Anlehnbügel SACRAMENTO

Befestigungsart		zum Einbetonieren	zum Aufdübeln
Gewicht	kg	8,2	7,0
Material		Stahl	
feuerverzinkt	Nr.	636 075 HL	300 054 HL
	€	140,70	140,70
Material		Edelstahl	
geschliffen	Nr.	636 083 HL	300 055 HL
	€	286,20	291,50
elektropoliert	Nr.	636 084 HL	300 056 HL
	€	357,20	362,80

Anlehnbügel SACRAMENTO

Konstruktion: Anlehnbügel aus Stahl- bzw. Edelstahlrohr, Ø 42 mm.
Oberfläche: Alle Stahlteile feuerverzinkt bzw. Edelstahl V2A, geschliffen Korn 240 oder elektropoliert.
Befestigungsart: Zum Einbetonieren (empfohlene Einbautiefe 350 mm) oder zum Aufdübeln bei -100 mm (Fußplatten 120 x 120 mm), Befestigungsmaterial siehe Zubehör.



• **Edelstahl-Anlehnbügel in geschliffener oder elektropolierter Ausführung erhältlich.**



Anlehnbügel GRANAT finden Sie online unter: www.ziegler-metall.de

H1916 🔍

Zubehör für Befestigung auf Beton

Fixanker M 10 / 30 / 115 Stahl, galvanisch verzinkt	Nr.	245 001 HL	€/ Stück	2,90
Fixanker M 10 / 20 / 105 Edelstahl	Nr.	244 935 HL	€/ Stück	4,50

Pro Anlehnbügel werden 8 Stück Fixanker benötigt.



Anlehnbügel PRISMA zum Einbetonieren, in DB 701 eisenglimmer

Anlehnbügel PRISMA

Befestigungsart		zum Einbetonieren		zum Aufdübeln	
Rohr-Ø/ Profilmäße	mm	60 x 60	80 x 80	60 x 60	80 x 80
Gewicht	kg	18	23	18	21
Material		Stahl			
feuerverzinkt	Nr.	245 149 HL	244 332 HL	245 150 HL	244 333 HL
	€	143,80	175,20	148,70	180,10
feuerverzinkt und pulverbeschichtet	Nr.	245 151 HL	244 334 HL	245 152 HL	244 335 HL
	€	208,30	236,70	218,30	247,30
Material		Edelstahl			
geschliffen	Nr.	245 154 HL	244 388 HL	245 153 HL	244 387 HL
	€	378,80	529,00	426,20	555,00

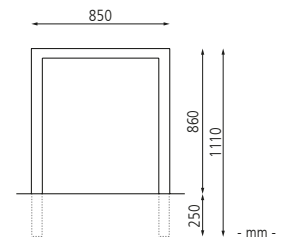
Zubehör für Befestigung auf Beton

Fixanker M 10 / 30 / 115 Stahl, galvanisch verzinkt	Nr.	245 001 HL	€/ Stück	2,90
Fixanker M 10 / 20 / 105 Edelstahl	Nr.	244 935 HL	€/ Stück	4,50

Pro Anlehnbügel werden 4 Stück Fixanker benötigt.

Anlehnbügel PRISMA

Konstruktion: Anlehnbügel aus Quadratrohr, 80 x 80 mm oder 60 x 60 mm.
Oberfläche / Farbe: Alle Stahlteile feuerverzinkt bzw. zusätzlich pulverbeschichtet in Standardfarben. Edelstahl V2A, geschliffen Korn 240.
Befestigungsart: Zum Einbetonieren (empfohlene Einbautiefe 250 mm) oder zum Aufdübeln bei +/- 0 mm (Fußplatten 100 x 200 mm), Befestigungsmaterial siehe Zubehör.

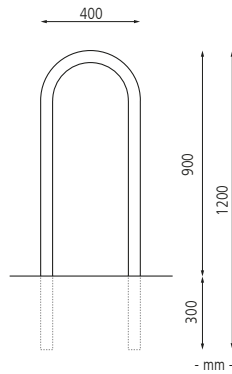


Anlehnbügel OKLAHOMA

Konstruktion: Anlehnbügel aus Stahl- bzw. Edelstahlrohr, Ø 48 mm.

Oberfläche: Alle Stahlteile feuerverzinkt bzw. in Edelstahl V2A, geschliffen Korn 240.

Befestigungsart: Zum Einbetonieren (empfohlene Einbautiefe 300 mm) oder zum Aufdübeln bei +/- 0 mm (Fußplatten 70 x 180 mm), Befestigungsmaterial siehe Zubehör.



Anlehnbügel OKLAHOMA
264 245 HL
€ 152,20

Anlehnbügel OKLAHOMA zum Einbetonieren, Edelstahl

Anlehnbügel OKLAHOMA

Befestigungsart		zum Einbetonieren		zum Aufdübeln	
Material		Stahl			
Gewicht	kg	7,1		6,9	
feuerverzinkt	Nr.	244 966 HL		244 968 HL	
	€	57,60		77,30	
Material		Edelstahl			
Gewicht	kg	5,9		6,0	
geschliffen	Nr.	264 245 HL		244 967 HL	
	€	152,20		187,50	

Zubehör für Befestigung auf Beton

Fixanker M 10 / 30 / 115 Stahl, galvanisch verzinkt	Nr.	245 001 HL	€/ Stück	2,90
Fixanker M 10 / 20 / 105 Edelstahl	Nr.	244 935 HL	€/ Stück	4,50

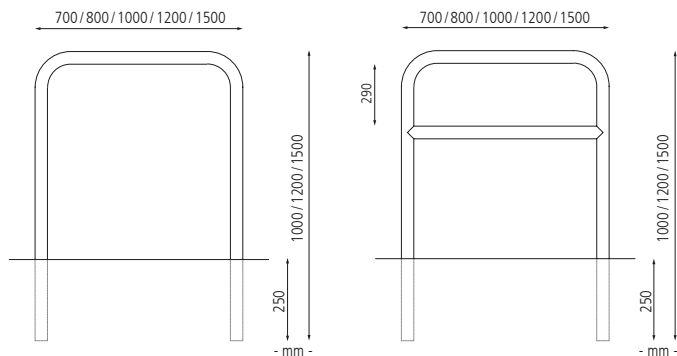
Pro Anlehnbügel werden 4 Stück Fixanker benötigt.

Anlehnbügel FLORIDA

Konstruktion: Anlehnbügel aus Rundrohr, Ø 48 mm, mit bzw. ohne Quersteg.

Oberfläche: Edelstahl V2A, geschliffen Korn 240.

Befestigungsart: Standardmäßig zum Einbetonieren (empfohlene Einbautiefe 250 mm), Bodenhülse siehe Zubehör. Auf Anfrage auch mit einem Paar Fußplatten erhältlich.



Anlehnbügel FLORIDA ohne Quersteg, zum Einbetonieren

Anlehnbügel FLORIDA

Befestigungsart		zum Einbetonieren					
Rohr-Ø/ Profilaße		Ø 48					
Querholm		ohne			mit		
Gesamthöhe		1000	1200	1500	1000	1200	1500
Material		Edelstahl					
Breite							
700 mm	Nr.	636 021 HL	636 198 HL	636 026 HL	636 031 HL	636 202 HL	636 036 HL
	€	162,80	198,20	204,80	260,80	278,20	288,80
800 mm	Nr.	636 022 HL	636 199 HL	636 027 HL	636 032 HL	636 203 HL	636 037 HL
	€	167,20	202,50	209,80	268,20	283,50	297,80
1000 mm	Nr.	636 023 HL	636 200 HL	636 028 HL	636 033 HL	636 204 HL	636 038 HL
	€	184,20	215,50	217,20	282,20	285,80	305,20
1200 mm	Nr.	636 221 HL	636 222 HL	636 223 HL	636 224 HL	636 225 HL	636 226 HL
	€	185,50	241,20	252,80	298,50	313,80	334,80
1500 mm	Nr.	636 024 HL	636 201 HL	636 029 HL	636 034 HL	636 205 HL	636 039 HL
	€	196,20	261,20	272,20	305,80	334,50	357,80

Zubehör

Bodenhülse aus Edelstahl für Anlehnbügel mit Rohr Ø 48 mm	Nr.	636 207 HL
	€/ Paar	63,20
Bodenhülse feuerverzinkt für Anlehnbügel mit Rohr Ø 48 mm	Nr.	382 324 HL
	€/ Paar	56,60

Anlehnbügel FLORIDA in der Ausführung feuerverzinkt finden Sie auf Seite 377.