



Anlehnbügel TUCSON zum Einbetonieren, in RAL 7016 anthrazitgrau

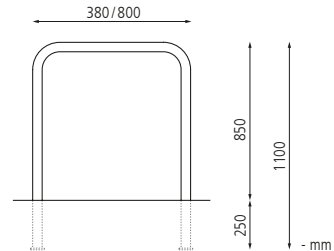
Anlehnbügel TUCSON

Konstruktion: Anlehnbügel aus Ovalstahlrohrprofil (60 x 30 mm).

Oberfläche / Farbe: Alle Stahlteile feuerverzinkt bzw. zusätzlich pulverbeschichtet in Standardfarben.

Befestigungsart: Zum Einbetonieren (empfohlene Einbautiefe 250 mm) oder zum Aufdübeln bei +/- 0 mm (Fußplatten 200 x 60 mm), Befestigungsmaterial siehe Zubehör.

Aufbauhinweis: Bei Reihenaufstellung wird ein Bügelabstand von ca. 700 mm empfohlen.



Anlehnbügel TUCSON

Befestigungsart	mm	zum Einbetonieren		zum Aufdübeln	
		380	800	380	800
Gewicht	kg	8,7	10,2	8,4	9,9
Oberfläche		feuerverzinkt			
	Nr.	382 702 HL	382 706 HL	382 701 HL	382 705 HL
	€	108,90	131,90	108,90	131,90
Oberfläche		feuerverzinkt und pulverbeschichtet			
	Nr.	382 704 HL	382 708 HL	382 703 HL	382 707 HL
	€	149,20	170,30	149,20	170,30

Zubehör für Befestigung auf Beton

Fixanker M 10 / 30 / 115 Stahl, galvanisch verzinkt	Nr.	245 001 HL	€/ Stück	2,90
Fixanker M 10 / 20 / 105 Edelstahl	Nr.	244 935 HL	€/ Stück	4,50

Pro Anlehnbügel werden 4 Stück Fixanker benötigt.



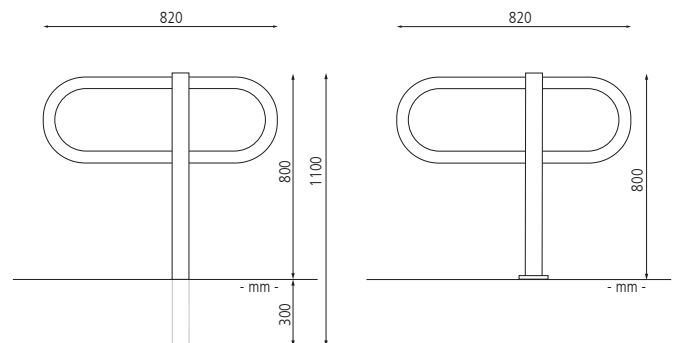
Anlehnbügel HIMOS zum Aufdübeln, in DB 703 eisenglimmer

Anlehnbügel HIMOS

Konstruktion: Anlehnbügel aus Rundrohr (Ø 48 mm) und Vierkantröhr (70 x 70 mm).

Oberfläche / Farbe: Alle Stahlteile feuerverzinkt bzw. zusätzlich pulverbeschichtet in DB 703 eisenglimmer.

Befestigungsart: Zum Einbetonieren (empfohlene Einbautiefe 300 mm) oder zum Aufdübeln bei +/- 0 mm (Fußplatten 160 x 140 mm), Befestigungsmaterial siehe Zubehör.



Zubehör für Befestigung auf Beton

Fixanker M 10 / 20 / 105 Edelstahl	Nr.	244 935 HL	€/ Stück	4,50
Fixanker M 10 / 30 / 115 Stahl, galvanisch verzinkt	Nr.	245 001 HL	€/ Stück	2,90

Pro Anlehnbügel werden 4 Stück Fixanker benötigt.

Anlehnbügel HIMOS

Befestigungsart	kg	zum Einbetonieren	zum Aufdübeln
		12,5	
Oberfläche		feuerverzinkt	
	Nr.	685 004 HL	685 005 HL
	€	144,60	154,30
Oberfläche		feuerverzinkt und pulverbeschichtet	
	Nr.	685 006 HL	685 007 HL
	€	160,30	173,90



Anlehnbügel TAMPA zum Einbetonieren, Breite 850 mm, in DB 703 eisenglimmer

Anlehnbügel TAMPA

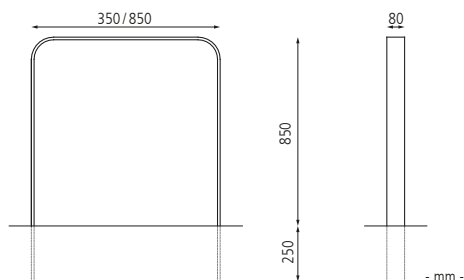
Konstruktion: Anlehnbügel mit abgerundeten Ecken, aus Flachstahl (80 x 10 mm). Gegen Mehrpreis mit umlaufend gerundeten Kanten.

Oberfläche / Farbe: Alle Stahlteile feuerverzinkt bzw. zusätzlich pulverbeschichtet in Standardfarben. Edelstahl V2A, geschliffen Korn 240.

Befestigungsart: Zum Einbetonieren (empfohlene Einbautiefe 250 mm) oder zum Aufdübeln bei +/- 0 mm (Fußplatten 80 x 200 mm), Befestigungsmaterial siehe Zubehör.



siehe ziegler-metall.de/farben



EXKLUSIV bei **ZIEGLER**

Weitere Ausführungen finden Sie online unter: www.ziegler-metall.de

H3589



Anlehnbügel TAMPA mit Innenbügel mittig bzw. hoch, zum Aufdübeln, feuerverzinkt

• innerhalb einer Woche lieferbar:
Artikel Nr. 636 085 HL und 636 086 HL



Anlehnbügel TAMPA

Befestigungsart	zum Einbetonieren				zum Aufdübeln	
	Breite mm	350	850	350	850	
Gewicht kg	15,5	20,0	14,8	19,0		
Material	Stahl					
feuerverzinkt	Nr. 244 962 HL	636 085 HL	244 964 HL	636 086 HL		
	€ 106,40	129,50	111,10	135,50		
feuerverzinkt und pulverbeschichtet	Nr. 244 963 HL	636 087 HL	244 965 HL	636 088 HL		
	€ 175,90	187,90	173,30	189,90		
Material	Edelstahl					
geschliffen	Nr. 244 970 HL	636 089 HL	244 971 HL	636 090 HL		
	€ 285,80	341,50	333,50	380,80		

Zubehör für Befestigung auf Beton

Fixanker M 10 / 30 / 115 Stahl, galvanisch verzinkt	Nr. 245 001 HL	€/ Stück	2,90
Fixanker M 10 / 20 / 105 Edelstahl	Nr. 244 935 HL	€/ Stück	4,50

Pro Anlehnbügel werden 4 Stück Fixanker benötigt.