

Fahrradständer CARTAGO



Fahrradständer CARTAGO zum Aufdübeln, 3 Stellplätze



Fahrradständer CARTAGO zur Wandbefestigung, 3 Stellplätze

**Fahrradständer CARTAGO
ab € 68,80**

Konstruktion: Grundrahmen aus Vierkantrrohr (35 x 35 mm). Haltbügel aus Rundstahl (Ø 10 mm). Einstellwinkel 90°. Reihenanlagen bestehen aus 2er- und 3er-Einheiten.

Oberfläche: Alle Stahlteile feuerverzinkt.

Reifenbreite: 45 mm

Radabstand: 500 mm

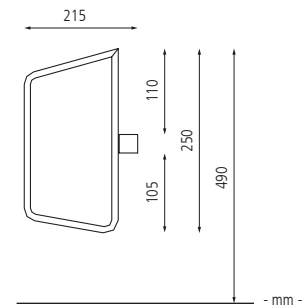
Befestigungsart: Zur Wandbefestigung, zum Einbetonieren (empfohlene Einbautiefe 250 mm) oder zum Aufdübeln bei +/- 0 mm (Fußplatten 150 x 150 mm), Befestigungsmaterial siehe Zubehör.

Die Segmente sind durch Standverbindungsrohre verbunden.

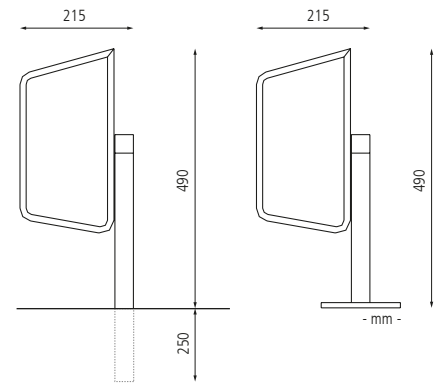


Anlieferung: Erfolgt zerlegt.

- **Baukastensystem - durch Aneinanderreihen problemlos erweiterbar**



▲ zur Wandbefestigung



▲ zum Einbetonieren

▲ zum Aufdübeln

Fahrradständer CARTAGO

Nutzung		einseitig					
Anzahl Stellplätze	Stück	2	3	4	5	6	
Oberfläche		feuerverzinkt					
Befestigungsart		zur Wandbefestigung					
Breite	mm	1000	1500	2000	2500	3000	
Gewicht	kg	4	6	9	11	12	
	Nr.	161 944 HL	161 947 HL	161 950 HL	161 953 HL	161 956 HL	
	€	68,80	99,20	106,80	151,80	175,20	
Befestigungsart		zum Einbetonieren					
Breite	mm	1110	1610	2110	2610	3110	
Gewicht	kg	6	8	12	14	16	
	Nr.	161 945 HL	161 948 HL	161 951 HL	161 954 HL	161 957 HL	
	€	81,20	121,80	125,20	165,80	184,80	
Befestigungsart		zum Aufdübeln					
Breite	mm	1110	1610	2110	2610	3110	
Gewicht	kg	7	9	13	15	17	
	Nr.	161 946 HL	161 949 HL	161 952 HL	161 955 HL	161 958 HL	
	€	89,20	129,80	141,20	181,80	200,80	

Zubehör für Befestigung auf Beton / Wand

Sechskantschraube 8 x 100, Dübel und Scheibe, galvanisch verzinkt	Nr. 245 005 HL	€ / Set	2,90
Sechskantschraube 8 x 100, Dübel und Scheibe, Edelstahl	Nr. 161 892 HL	€ / Set	4,90

Benötigt werden zum Aufdübeln 4 Set pro Standfuß, bei Wandbefestigung 2 Set je Einheit.

Fahrradständer TRENTON

Konstruktion: Grundrahmen aus Vierkantrrohr (35 x 35 mm). Haltebügel aus Rundstahl, (Ø 12 mm), angeschweißt am Rahmen. Einstellwinkel 90° oder 45°. 6er-Anlage (einseitig) bzw. 12er-Anlage (doppelseitig) bestehend aus 2 x 3er-Anlage (einseitig) bzw. 2 x 6er-Anlage (doppelseitig) und drei separaten Standrohren. 4er- bzw. 8er-Anlage bestehend aus einem Stück und zwei separaten Standrohren. Einstellwinkel des Einzelbügels 90° oder 45° (universell schräg rechts oder links einstellbar).

Oberfläche: Alle Stahlteile feuerverzinkt.

Reifenbreite: Einzelbügel: 48 mm
Reihenanlage: 55 mm

Radabstand: 90°-Einstellung: 500 mm
45°-Einstellung: 350 mm

Befestigungsart: Zur Wandbefestigung, zum Einbetonieren (empfohlene Einbautiefe 200 und 250 mm) oder mit Fußplatten zum Aufdübeln bei +/- 0 mm (Fußplatten 150 x 150 mm). Befestigungsmaterial, siehe Zubehör.



Fahrradständer TRENTON einseitig 90°, zum Aufdübeln, 4 Stellplätze



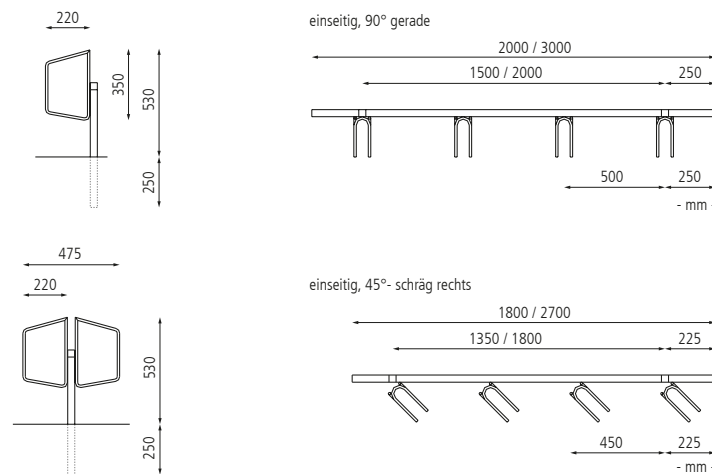
Fahrradständer TRENTON 90°, zur Wandbefestigung, 1 Stellplatz



Fahrradständer TRENTON doppelseitig 90°



Fahrradständer TRENTON 90°, zur Wandbefestigung, 4 Stellplätze



- **Baukastensystem - durch Aneinanderreihen problemlos erweiterbar**

Fahrradständer TRENTON

Nutzung	Einstellwinkel	einseitig								doppelseitig	
		45°	90°		45° links		45° rechts		90° gerade		
Anzahl Stellplätze	Stück	1	1	4	6	4	6	4	6	8	12
Breite	mm	75	75	2000	3000	1800	2700	1800	2700	2000	3000
Oberfläche		feuerverzinkt									
Befestigungsart		zur Wandbefestigung									
Gewicht	kg	2	2	11	19	12	18	12	18	-	-
	Nr.	161 072 HL	161 073 HL	161 895 HL	161 898 HL	161 901 HL	161 904 HL	161 907 HL	161 910 HL	-	-
	€	39,80	39,80	148,80	188,20	171,20	193,80	171,20	193,80	-	-
Befestigungsart		zum Einbetonieren									
Gewicht	kg	-	3	13	19	12	18	12	18	21	30
	Nr.	-	161 052 HL	161 896 HL	161 899 HL	161 902 HL	161 905 HL	161 908 HL	161 911 HL	161 913 HL	161 916 HL
	€	-	57,50	184,80	198,20	189,80	203,20	189,80	203,20	256,20	358,20
Befestigungsart		zum Aufdübeln									
Gewicht	kg	-	4	15	21	14	20	14	20	23	32
	Nr.	-	161 054 HL	161 897 HL	161 900 HL	161 903 HL	161 906 HL	161 909 HL	161 912 HL	161 914 HL	161 916 HL
	€	-	64,50	201,80	215,80	207,80	220,80	207,80	220,80	274,30	375,80

Zubehör für Befestigung auf Beton / Wand

Sechskantschraube 8 x 100, Dübel und Scheibe, galvanisch verzinkt Nr. 245 005 HL € / Set **2,90**
Sechskantschraube 8 x 100, Dübel und Scheibe, Edelstahl Nr. 161 892 HL € / Set **4,90**

Benötigt werden zum Aufdübeln 4 Set pro Standfuß, bei Wandbefestigung 2 Set je Einheit.

Zubehör für Wandbefestigung 1 Stellplatz

Fixanker M 8 / 10 / 75 Stahl, galvanisch verzinkt Nr. 245 000 HL € / Stück **1,90**
Fixanker M 8 / 10 / 75 Edelstahl Nr. 244 969 HL € / Stück **3,90**

Sie benötigen 2 Stück Fixanker.