

Schaukasten DERINEA für den Innen- und Außenbereich



Schaukasten DERINEA in Alu silber, mit Drehflügel, zur Wandbefestigung



◀ Detailansicht:
Ecken spitz
Variante: Drehflügel



◀ Detailansicht:
Ecken gerundet
Variante: Drehflügel

Konstruktion: Einseitig nutzbarer Aluminiumschaukasten wahlweise mit eckigen oder gerundeten Profilen. Bei kleineren Schaukasten-Formaten mit Drehflügel-Öffnung nach rechts, größere Formate mit Klappflügel-Öffnung nach oben. Klappflügel-Ausführung ausgestattet mit automatischer Feststellung des Flügels durch Gasdruckfeder. Rückwand magnethaftend. Schaukasten inkl. weißer Schriftblende (ohne Beschriftung) und Sicherheitsschlössern mit jeweils 2 Schlüsseln sowie mit integrierten Be- und Entlüftungsöffnungen gegen Beschlagen der Scheibe. Optional mit Rundrohr- oder Rechteckrohrständer und Beleuchtung lieferbar.

Nutzbare Innentiefe: Ecken spitz 45 mm bei Bautiefe 65 mm, 80 mm bei Bautiefe 100 mm. Ecken gerundet 60 mm bei Bautiefe 80 mm, 100 mm bei Bautiefe 120 mm.

Verglasung: ESG-Sicherheitsglas, 5 mm.

Oberfläche / Farbe: Silberfarbig eloxiert oder pulverbeschichtet in RAL-Farbe nach Wahl. Rückwand bei Wandbefestigung magnethaftend in weiß, bei Befestigung am Ständer Rückwand mangnethaftend in Ständerfarbe. Die Farben DB 701 bis DB 703 sind auf Anfrage erhältlich.

Befestigungsart: Zur Wandbefestigung, Montagewinkel im Lieferumfang enthalten bzw. mit Ständer wahlweise zum Einbetonieren (empfohlene Einbautiefe 700 mm) oder zum Aufdübeln bei +/- 0 mm, siehe Zubehör. Mehrpreis für Glaswandbefestigung siehe Zubehör.



Schaukasten DERINEA - Ecken spitz

Format		Sonderformat	DIN A1	DIN A0	Sonderformat	
Anzahl DIN A4	Stück	6	8	16	21	27
Außenmaß B x H	mm	790 x 830	980 x 830	1330 x 1080	1600 x 1130	2020 x 1130
Sichtfläche B x H	mm	660 x 600	841 x 594	1189 x 841	1470 x 900	1890 x 900
Ausführung		Drehflügel			Klappflügel	
Bautiefe	mm	65				
Alu silber	Nr. / €	005 231 EA	005 232 EA	005 233 EA	005 234 EA	005 235 EA
Alu in RAL	Nr. / €	005 236 EA	005 237 EA	005 238 EA	005 239 EA	005 240 EA
Bautiefe	mm	100				
Alu silber	Nr. / €	005 241 EA	005 219 EA	005 242 EA	005 243 EA	005 218 EA
Alu in RAL	Nr. / €	005 244 EA	005 245 EA	005 246 EA	005 247 EA	005 248 EA

Schaukasten DERINEA - Ecken gerundet

Format		Sonderformat	DIN A1	DIN A0	Sonderformat	
Anzahl DIN A4	Stück	6	8	16	21	27
Außenmaß B x H	mm	810 x 855	1003 x 853	1353 x 1103	1623 x 1153	2043 x 1153
Sichtfläche B x H	mm	660 x 600	841 x 594	1189 x 841	1470 x 900	1890 x 900
Ausführung		Drehflügel			Klappflügel	
Bautiefe	mm	80				
Alu silber	Nr. / €	005 249 EA	005 250 EA	005 251 EA	005 252 EA	005 253 EA
Alu in RAL	Nr. / €	005 254 EA	005 255 EA	005 256 EA	005 257 EA	005 258 EA
Außenmaß B x H	mm	840 x 877	1027 x 877	1377 x 1127	1647 x 1177	2067 x 1177
Sichtfläche B x H	mm	660 x 600	841 x 594	1189 x 841	1470 x 900	1890 x 900
Bautiefe	mm	120				
Alu silber	Nr. / €	005 259 EA	005 260 EA	005 261 EA	005 262 EA	005 263 EA
Alu in RAL	Nr. / €	005 264 EA	005 265 EA	005 266 EA	005 267 EA	005 268 EA

Ständer

Ausführung		Rundrohr Ø 80 mm		Rechteckrohr 100 x 40 mm	
Befestigungsart		zum Einbetonieren	zum Aufdübeln	zum Einbetonieren	zum Aufdübeln
Gesamtlänge	mm	2700	2000	2700	2000
Alu silber	Nr. / € / Paar	005 271 EA	005 275 EA	005 269 EA	005 273 EA
Alu in RAL	Nr. / € / Paar	005 272 EA	005 276 EA	005 270 EA	005 274 EA

Zubehör

Folientext je Buchstabe in schwarz	Nr. / € / Stück	005 077 EA
Magnete, Farbe weiß, Ø 25 mm VE = 10 Stück	Nr. / € / VE	005 078 EA
Glaswandbefestigung	Nr. / € / Set	005 327 EA

Beleuchtung

LED-Beleuchtung für Bautiefe bis 100 mm	Nr. / € / Stück	005 326 EA
LED-Beleuchtung für Bautiefe ab 100 mm	Nr. / € / Stück	005 329 EA

Werbevitrine CITY-LIGHT für den Innen- und Außenbereich

Konstruktion: Hinterleuchtete Plakatvitruine im CLP-Format. Aus Aluminium mit kantigen Profilen. Drehflügel mit verdeckt liegenden Bändern und Sturmsicherung. Verriegelbar durch Schnapp-Verschluss, zu öffnen mittels Sechskantschlüssel (Schloss ist an der Unterkante angebracht).

Verglasung: Einscheiben-Sicherheitsglas (ESG), 5 mm.

Oberfläche / Farbe: Silberfarbig eloxiert oder pulverbeschichtet in RAL-Farbe nach Wahl. Die Farben DB 701 bis DB 703 sind auf Anfrage erhältlich.

Beleuchtung: Freistrahkende Beleuchtungseinrichtung mit 4 x 58 Watt und elektronischen Vorschaltgeräten. Lieferung standardmäßig in Schutzklasse I, optional auch in Schutzklasse II mit Sicherungselement möglich, siehe Zubehör.

Befestigungsart: Vorbereitet zur Wandbefestigung. Wahlweise mit Ständern zum Einbetonieren (empfohlene Einbautiefe 500 mm), zum Aufdübeln bei -200 mm mit Monofuß oder zur Befestigung an eine Wartehallenwand.

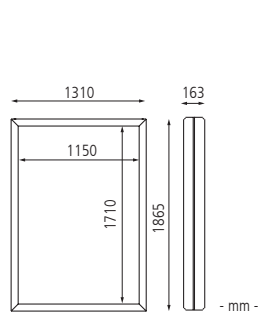


- **schneller Plakatwechsel**
- **brillante Ausleuchtung**
- **auch für bauseitige Montage in Wartehallen-seitenwänden geeignet**

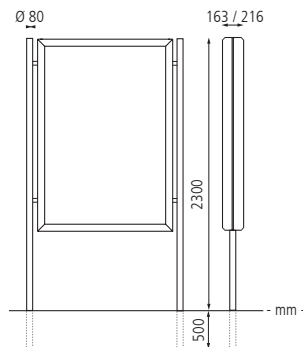


Werbevitruine CITY-LIGHT
doppelseitig, mit Monofuß (Zubehör),
Alu silber

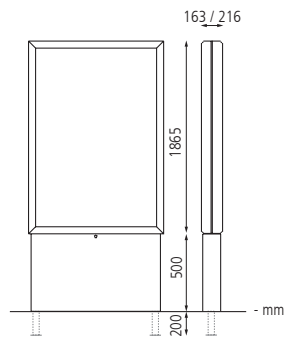
Werbevitruine CITY-LIGHT



▲ Werbevitruine zur
Wandmontage



▲ Werbevitruine mit Ständern
zum Einbetonieren



▲ Werbevitruine mit
Monofuß



▲ Werbevitruine CITY-LIGHT einseitig,
Alu silber

Werbevitruine CITY-LIGHT

Ausführung		einseitig	doppelseitig
Außenmaß B x H	mm	1310 x 1865	
Sichtfläche B x H	mm	1150 x 1710	
Bautiefe	mm	163	216
Alu silber	Nr.	005 050 EA	005 052 EA
	€		
Alu in RAL	Nr.	005 051 EA	005 053 EA
	€		

Zubehör

Beleuchtung 4 x 58 Watt - EVG	Nr.	005 054 EA
Schutzklasse II / IP 65	€/ Stück	
Ständer (Rundrohr Ø 80 mm Gesamtlänge 2800 mm), Alu in RAL	Nr.	005 055 EA
	€/ Paar	
Monofuß (B 1270 x H 500 mm, freistehend)	Nr.	005 056 EA
Alu in RAL	€/ Stück	

Weitere Leit- und Informationssysteme finden Sie online unter: www.ziegler-metall.at

INFOSYSTEME



Wegweiser-System NIKOSIA



Glasstele LAPITHOS

Wir beraten Sie gern:
076 72/9 58 95

