



Fahrradüberdachung PEGASUS Dachbreite x Dachtiefe 4800 mm x 4500 mm, doppelseitig, mit Fahrradständer DESIGN-Parker, Stahlkonstruktion in RAL 9023 perl dunkelgrau

Fahrradüberdachung PEGASUS

Konstruktion: Quadratrohrstützen, auf denen die Wasserkästen, Unterzüge und Dachhauptträger aus T-Profil montiert werden. Wasserkästen aus Stahlblech, mehrfach gekantet und ausgesteift.

Oberfläche / Farbe: Alle Stahlteile feuerverzinkt bzw. zusätzlich pulverbeschichtet in ZIEGLER-Standardfarben.

Dach: Pultdach, Dacheindeckung mit Verbundsicherheitsglas (VSG), standardmäßig Klarglas. Beleuchtung, Dacheindeckung mit Trapezblech bzw. Dachkassetten aus Stahlblech in RAL 9002 grauweiß auf Anfrage.

Rück- / Seiten- / Zwischenwand: Einscheibensicherheitsglas (ESG), standardmäßig Klarglas, mit Glashaltern befestigt (Scheiben standardmäßig mit ZIEGLER-Logo im Siebdruck) gegen Mehrpreis. Weitere Wandfüllungen und keramischer Siebdruck als Sicht- oder Vogelschutz auf Anfrage.

Entwässerung: Ablauf über die im Dach integrierte Regenrinne. Bei einseitiger Ausführung Ablauf durch die hinteren und bei doppelseitiger Ausführung Ablauf durch die Mittelstützen, oberirdisch über Wasserspeicher.

Schneelast: sk (auf dem Boden) 0,93 kN/m². Höhere Schneelasten auf Anfrage.

Windlast: Zone 2

Befestigung: Stützen mit Fußplatten zum Aufdübeln bei -200 mm auf bauseitige Fundamente nach unseren Plänen.

Lieferung: Zerlegt auf Palette, inklusive Bodenbefestigungsmaterial aus Edelstahl.



Fahrradüberdachung PEGASUS

Dachbreite x Dachtiefe	mm	4800 x 2250	6300 x 2250	9300 x 2250	4800 x 4500	6300 x 4500	9300 x 4500
Ausführung		einseitig			doppelseitig		
Oberfläche Stahlteile		feuerverzinkt					
Fahrradüberdachung PEGASUS (ohne Rück- / Seitenwände)	Nr.	245 491 HO	245 492 HO	245 493 HO	245 511 HO	245 512 HO	245 513 HO
Oberfläche Stahlteile		feuerverzinkt und pulverbeschichtet					
Fahrradüberdachung PEGASUS (ohne Rück- / Seitenwände)	Nr.	245 521 HO	245 522 HO	245 523 HO	245 516 HO	245 517 HO	245 518 HO



▲ Preisbeispiel:

Fahrradüberdachung PEGASUS

Dachbreite x Dachtiefe 3300 mm x 2250 mm, Stahlkonstruktion feuerverzinkt und pulverbeschichtet, inkl. Rück- und Seitenwände ESG, Klarglas, Dacheindeckung VSG, Klarglas

Fahrradüberdachung PEGASUS Komplettangebot Nr. 149 510 HO €
 Preis ohne Zubehör (Fahrradständer), zuzüglich Fracht & Montage.



Bitte fragen Sie an – gerne erstellen wir Ihnen kostenfrei ein individuelles Angebot für Ihr Bauvorhaben: Tel 0800 100 49 01



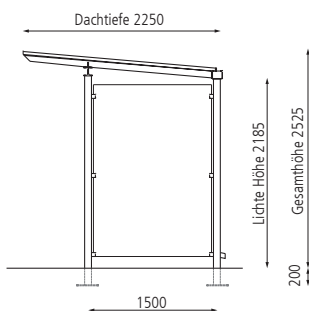
Fahrradüberdachung PEGASUS, Dachbreite x Dachtiefe 9300 mm x 4500 mm, Anlehnbügel FLORIDA, Stahlkonstruktion in DB 703 eisenglimmer

Weitere Bilder, Informationen und Ausschreibungstexte: www.ziegler-metall.de

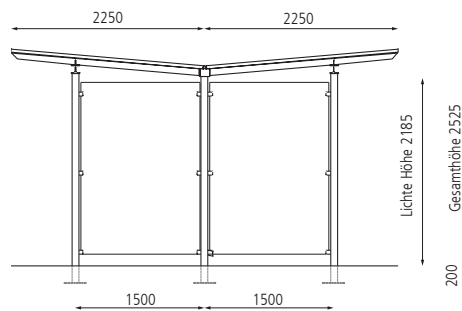
H1753



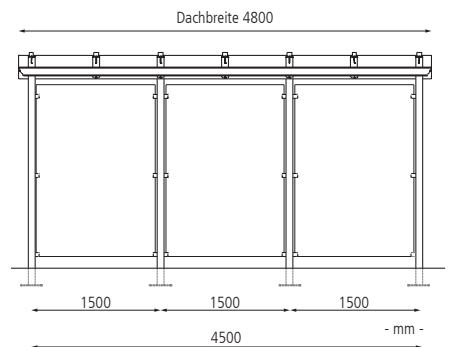
Seitenansicht, einseitig



Seitenansicht, doppelseitig



Frontansicht



Mehrpreis				
Dachbreite	mm	4800	6300	9300
Oberfläche Stahlteile			feuerverzinkt	
Zwischen- bzw. Rückwand, komplett, Klarglas, Raster 1500 mm	Nr.	245 496 HO	245 497 HO	245 498 HO
Oberfläche Stahlteile			feuerverzinkt und pulverbeschichtet	
Zwischen- bzw. Rückwand, komplett, Klarglas, Raster 1500 mm	Nr.	245 416 HO	245 417 HO	245 418 HO
Seitenwand, Klarglas, Breite 1500 mm	Nr.		244 552 HO	



Alle Produkte finden Sie online: www.ziegler-metall.de

Starke Marktschwankungen können zu Preisabweichungen führen: Bitte fragen Sie die aktuellen Preise an.