



Kinderwagenbox LEXINGTON, Grundeinheit mit Bogendach, Türanschlag DIN rechts, in RAL 5000 violettblau

Buggy- / Kinderwagenbox, Rollator- / Rollstuhlgarage LEXINGTON

Konstruktion: Robuste Stahlkonstruktion aus korrosionsgeschütztem Stahlblech. Die modulare Bauweise ermöglicht den einfachen Austausch einzelner Teile und erlaubt die Erweiterung zu Reihenanlagen in beliebiger Größe.

Oberfläche / Farbe: Alle Stahlteile verzinkt und pulverbeschichtet in RAL-Farbe nach Wahl.

Dach: Bogendach, innen mit 6 Profilträgern. Giebeldach auf Anfrage.

Rückwand: Mit senkrechtem Verstärkungsprofil.

Seitenwände: Aus 0,75 mm starken profilierten Paneelen, je Seitenwand 4 Stück. Im oberen Bereich mit seitlichen Lüftungslöchern, zur besseren Belüftung (keine Bildung von Kondenswasser).

Tür: Türrahmen aus 1,25 mm starkem Stahlblech, senkrechter Verstärkungsstrebe und Lüftungslöcher im oberen Bereich. Serienmäßig mit Schwenkhebel mit Profilhalbzylinder 10/30, inkl. 2 Schlüssel und Dreipunktverriegelung. Türanschlag standardmäßig DIN rechts. Beschriftung und Türanschlag DIN links auf Anfrage.

Befestigung: Verschraubung auf festem Untergrund durch im Bodenbereich vorhandene Bohrungen (4 Stück), Ø 8 mm. Inkl. Montage- und Bodenbefestigungsmaterial.

Fundamente: Bauseitige Empfehlung, Streifenfundament an Tür- und Rückseite. Beim Erstellen des Fundamentes (Einzel- oder Reihenaufstellung) einen umlaufenden Rand von mind. 100 mm einkalkulieren.

Lieferung: Erfolgt zerlegt in Einzelkartons. Montageanleitung liegt der Lieferung bei.



Buggy- / Kinderwagenbox LEXINGTON

Produkttyp	Buggybox			Kinderwagenbox			
	Ausführung	Grundelement	Anbauelement mit 1 Seitenteil	Anbauelement ohne Seitenteil	Grundelement	Anbauelement mit 1 Seitenteil	Anbauelement ohne Seitenteil
Gesamt- H x B x T	mm	1350 x 850 x 850			1350 x 850 x 1250		
Lichte Tür- H x B	mm	1150 x 750					
Gewicht	kg	50	35	19	63	55	40
Oberfläche Stahlteile		verzinkt und pulverbeschichtet					
Nr.		160 040 HO	160 041 HO	160 042 HO	160 023 HO	160 024 HO	160 025 HO
€							

Rollator- / Rollstuhlgarage LEXINGTON

Produkttyp	Rollatorgarage			Rollstuhlgarage			
	Ausführung	Grundelement	Anbauelement mit 1 Seitenteil	Anbauelement ohne Seitenteil	Grundelement	Anbauelement mit 1 Seitenteil	Anbauelement ohne Seitenteil
Gesamt- H x B x T	mm	1350 x 850 x 850			1350 x 850 x 1250		
Lichte Tür- H x B	mm	1150 x 750					
Gewicht	kg	50	35	19	63	55	40
Oberfläche Stahlteile		verzinkt und pulverbeschichtet					
Nr.		160 020 HO	160 021 HO	160 022 HO	160 037 HO	160 038 HO	160 039 HO
€							

Kompletter Bausatz Grundelement bestehend aus:

- 2 Seitenwänden
- 1 Rückwand
- 1 Türelement mit Schwenkhebel mit Profilhalbzylinder 10/30, inkl. 2 Schlüssel und Dreipunktverriegelung
- 1 Dachelement
- Bodenbefestigungsmaterial

Kompletter Bausatz Anbauelement mit einem Seitenteil bestehend aus:

- 1 Zwischenwand verzinkt
- 1 Rückwand
- 1 Türelement mit Schwenkhebel mit Profilhalbzylinder 10/30, inkl. 2 Schlüssel und Dreipunktverriegelung
- 1 Dachelement
- Bodenbefestigungsmaterial
- Verbindungselementen

Kompletter Bausatz Anbauelement ohne Seitenteile bestehend aus:

- 1 Rückwand
- 1 Türelement mit Schwenkhebel mit Profilhalbzylinder 10/30, inkl. 2 Schlüssel und Dreipunktverriegelung
- 1 Dachelement
- Bodenbefestigungsmaterial
- Verbindungselementen



Rollatorgarage LEXINGTON, Grundeinheit mit Bogendach, Türanschlag DIN rechts, in RAL 5000 violettblau

Weitere Bilder, Informationen und Ausschreibungstexte: www.ziegler-metall.de

H4399



Zugangsautorisierungen:

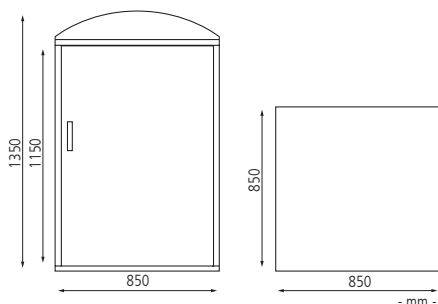


Schlüssel



Beratung zum

Nulltarif: **0800 100 49 01**



Rollstuhlgarage LEXINGTON, Grundeinheit mit Bogendach, Türanschlag DIN links (auftragsbezogene Anpassung), in RAL 7040 fenstergrau



Lieferzeiten finden Sie online: www.ziegler-metall.de

Starke Marktschwankungen können zu Preisabweichungen führen: aktuelle Preise unter www.ziegler-metall.de