



Müllbehälter-Doppelschrank SWANLEY, Korpus procarat® mixed, Türen in RAL 9006 weißaluminium mit Klapphebelverschluss

Müllbehälterschrank SWANLEY

Konstruktion: Müllbehälterschrank als Einzel-, Doppel- oder Dreifachschrank erhältlich. Rahmenloser Korpus aus Betonwerkstein-Außenfläche. Türen wahlweise aus Edelstahl oder aus Stahl glatt ohne Dekor. Fangschlaufen für eine komfortable Bedienung der Behälter. Türanschlag mit Gummidichtung, Edelstahlbodenwinkel als unempfindlicher Anfahrerschutz. Sichere Räderarretierung durch Bodenaussparung bei 2-Rad-Behältern bis 240L und durch einen Kipprahmen bei 2-Rad-Behältern bis 120 L. Doppel- und Dreifachschränke werden jeweils ohne Zwischenwände geliefert. Türen aus Stahl mit Noppen- oder Quadratprägung, Rück- und Seitenwandgitter als Rankhilfe auf Anfrage.

Oberfläche / Farbe: Alle Stahlteile feuerverzinkt und pulverbeschichtet in RAL-Farbe nach Wahl. Alle Edelstahlteile V2A, gewalzt. Betonwerkstein-Außenflächen wahlweise in Sichtbeton glatt (Rücken von Hand geglättet), gewaschen oder feingestockt in Standardfarben gemäß Tabelle.

Schließung: Standardmäßig mit Klapphebelverschluss, ohne Zylinderschloss, geräuschgedämmt. Klapphebelverschluss mit Zylinderschloss, Kastenschloss mit Vorrichtung für PHZ oder mit Doppelschließung gegen Mehrpreis.

Weitere Bilder, Informationen und Ausschreibungstexte: www.ziegler-metall.de

H4158



Müllbehälterschrank SWANLEY

Schrankart	Einzel-schrank	Doppel-schrank	Dreifach-schrank	Einzel-schrank	Doppel-schrank	Dreifach-schrank	Einzel-schrank	Doppel-schrank	Dreifach-schrank
für Tonnengröße					80 bis 120 Liter				
Türanschlag	DIN links	1 x DIN links, 1 x DIN rechts	1 x DIN links, 2 x DIN rechts	DIN links	1 x DIN links, 1 x DIN rechts	1 x DIN links, 2 x DIN rechts	DIN links	1 x DIN links, 1 x DIN rechts	1 x DIN links, 2 x DIN rechts
Gesamt- B x T	630 x 690	1175 x 690	1720 x 690	630 x 690	1175 x 690	1720 x 690	630 x 690	1175 x 690	1720 x 690
Gesamthöhe					1150				
Gewicht	315	460	605	315	460	605	315	460	605
Ausführung Türblatt	Stahl, feuerverzinkt und pulverbeschichtet								
Oberfläche Korpus		Sichtbeton glatt			Sichtbeton gewaschen			Sichtbeton feingestockt	
Nr.	153 560 HO	153 561 HO	153 562 HO	153 566 HO	153 567 HO	153 568 HO	153 572 HO	153 573 HO	153 574 HO
€									
Ausführung Türblatt	Edelstahl								
Oberfläche Korpus		Sichtbeton glatt			Sichtbeton gewaschen			Sichtbeton feingestockt	
Nr.	153 563 HO	153 564 HO	153 565 HO	153 569 HO	153 570 HO	153 571 HO	153 575 HO	153 576 HO	153 577 HO
€									

Preise beinhalten: Lieferung frei Baustelle mit Aufstellung auf bauseits erstelltes Fundament im Ladebereich des Lkw-Kranes.

Müllbehälterschrank SWANLEY

Schrankart	Einzel-schrank	Doppel-schrank	Dreifach-schrank	Einzel-schrank	Doppel-schrank	Dreifach-schrank	Einzel-schrank	Doppel-schrank	Dreifach-schrank
für Tonnengröße					80 bis 240 Liter				
Türanschlag	DIN links	1 x DIN links, 1 x DIN rechts	1 x DIN links, 2 x DIN rechts	DIN links	1 x DIN links, 1 x DIN rechts	1 x DIN links, 2 x DIN rechts	DIN links	1 x DIN links, 1 x DIN rechts	1 x DIN links, 2 x DIN rechts
Gesamt- B x T	730 x 840	1375 x 840	2030 x 840	730 x 840	1375 x 840	2030 x 840	730 x 840	1375 x 840	2030 x 840
Gesamthöhe					1250				
Gewicht	400	700	830	400	700	830	400	700	830
Ausführung Türblatt	Stahl, feuerverzinkt und pulverbeschichtet								
Oberfläche Korpus		Sichtbeton glatt			Sichtbeton gewaschen			Sichtbeton feingestockt	
Nr.	153 540 HO	153 541 HO	153 542 HO	153 546 HO	153 547 HO	153 548 HO	153 500 HO	153 501 HO	153 502 HO
€									
Ausführung Türblatt	Edelstahl								
Oberfläche Korpus		Sichtbeton glatt			Sichtbeton gewaschen			Sichtbeton feingestockt	
Nr.	153 543 HO	153 544 HO	153 545 HO	153 549 HO	153 550 HO	153 551 HO	153 503 HO	153 504 HO	153 505 HO
€									

Preise beinhalten: Lieferung frei Baustelle mit Aufstellung auf bauseits erstelltes Fundament im Ladebereich des Lkw-Kranes.



▲ Fangschleife (Standard) für optimalen Bedienkomfort



▲ Kipprahmen



▲ Müllbehälter-Doppelschrank SWANLEY, Korpus procarat® mixed, Türen in RAL 9006 weißaluminium mit Klapphebelverschluss

Befestigungsart: Zum freien Aufstellen. Die Stellfläche sollte plan sein, eben und in Waage liegen sowie der Größe der Grundfläche des Produktes entsprechen. Die Fläche muss tragfähig befestigt sein, wahlweise mit Platten, Verbundsteinpflaster mit gut verdichtetem, tragfähigen Unterbau oder Fundament. Die Wände sowie das Dach dürfen nicht mit Erdreich bedeckt und belastet werden.

Hinweis: Bei diesem Produkt sind je nach beabsichtigter Verwendung ggf. branchen-, länder- oder regionalspezifische Anforderungen (Unfallverhütungsvorschriften, technische Normen VDI, DIN, gesetzliche Regelungen - ggf. baurechtliche Vorgaben und örtliche Abfallentsorgungssatzungen) in Abhängigkeit vom Verwendungsort durch den Käufer zu prüfen und zu beachten.

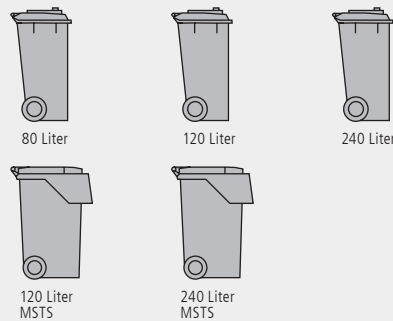


siehe ziegler-metall.de/farben



▲ Müllbehälter-Dreifachschrank SWANLEY, Korpus procarat® mixed, Türen in RAL 9006 weißaluminium mit Klapphebelverschluss

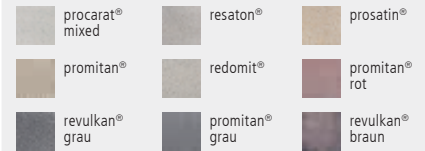
Kompatible 2-Rad-Abfallgroßbehälter:



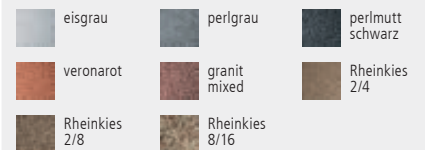
Beratung zum Nulltarif: 0800 100 49 01

Betonwerkstein-Außenflächen
Sichtbeton glatt Sichtbeton basisgrau

Betonwerkstein-Außenflächen Sichtbeton feingestockt - bitte bei Bestellung angeben!



Betonwerkstein-Außenflächen Sichtbeton gewaschen - bitte bei Bestellung angeben!



Zubehör		Einzelschrank		Doppelschrank		Dreifachschrank	
Ausführung		80 bis 120 Liter*	80 bis 240 Liter	80 bis 120 Liter*	80 bis 240 Liter	80 bis 120 Liter*	80 bis 240 Liter
für Tonnengröße							
Türrahmen aus Edelstahl	Nr. € / Stück	153 584 HO	153 590 HO	153 586 HO	153 592 HO	153 588 HO	153 594 HO
Türrahmen aus Edelstahl und pulverbeschichtet	Nr. € / Stück	153 585 HO	153 591 HO	153 587 HO	153 593 HO	153 589 HO	153 595 HO
Pflanzwanne	Nr. € / Stück	153 578 HO	153 581 HO	153 579 HO	153 582 HO	153 580 HO	153 583 HO
Kipprahmen für 120 L-Behälter	Nr. € / Stück	–	153 528 HO	–	153 528 HO	–	153 528 HO

*Für Müllbehälterschränke bis zu einer Tonnengröße von 120 Liter ist der Kipprahmen inklusive.

Mehrpreis		
Klapphebel mit Zylinderschloss	Nr. € / Stück	153 552 HO
Kastenschloss mit Vorrichtung für PHZ 10/40	Nr. € / Stück	153 526 HO
Kastenschloss mit Vorrichtung für PHZ 10/40 und Dreikant	Nr. € / Stück	153 527 HO

Bitte gleich mitbestellen, nicht nachrüstbar.



Lieferzeiten finden Sie online: www.ziegler-metall.de

Starke Marktschwankungen können zu Preisabweichungen führen: aktuelle Preise unter www.ziegler-metall.de