



Containerbox DARWEN, Korpus Procarat mixed, Stahlteile in RAL 3004 purpurrot (Sonderlackierung) mit zentraler Schließung (Mehrpreis)

- Einwurfdeckel inklusive flüsterleisem Schließsystem
- inklusive Bodenabschlußbleche mit Bürsten

Containerbox DARWEN

Konstruktion: Rahmenloser Korpus aus Betonwerkstein mit Seitenwangen. Türen aus Stahl mit Quadratprägung. 2 Einwurföffnungen mit Einwurfdeckel aus Stahlblech (B x H: 356 x 320 mm) für Wertstoffsäcke bis 40 Liter. Geräuschgedämpfte Türen, Entnahmeklappe und Einwurfdeckel werden ohne sichtbare Befestigungs- und Schweißpunkte verwindungssteif zusammengefügt.

Standardmäßig mit seitlichem Leitblech als Anfahrerschutz und stufenlos einstellbarem variablem Schrammbord, für Abfallgroßbehälter von 240 bis 1100 Liter. Durch zusätzlich stufenlos einstellbare Bodenabschlußbleche mit Bürsten kann die Box bis Bodenniveau abgeschottet werden. Dies garantiert Sicherheit vor Ratten und Verschmutzung von außen. Seitenwandgitter auf Anfrage.

Oberfläche / Farbe: Alle Stahlteile feuerverzinkt und pulverbeschichtet in Standardfarben Feinstruktur matt gemäß Tabelle. Alle Edelstahlteile V2A, gewalzt. Betonwerkstein-Außenflächen wahlweise in Sichtbeton glatt (Rücken von Hand geglättet) oder gewaschen in Standardfarben gemäß Tabelle.

Einwurfdeckel: Niedrige Griffhöhe, variable Greifmöglichkeiten und Schutz vor Verschmutzung erleichtert die Befüllung insbesondere für Kinder und ältere Menschen. Verbesserte Schalldämmung durch integrierte wartungsfreie Teleskopdämpfer.

Schließung: Entnahmeklappe mit zentralem Edelstahl-Dreikantenschloss 8 mm zur beidseitigen Verriegelung. Lieferung inklusive Dreikantenschlüssel. Einwurfdeckel standardmäßig ohne Verriegelung. Zentrale Schließung gegen Mehrpreis.

Befestigungsart: Zum freien Aufstellen. Die Stellfläche sollte plan sein, eben und in Waage liegen sowie der Größe der Grundfläche des Produktes entsprechen. Die Fläche muss tragfähig befestigt sein, wahlweise mit Platten, Verbundsteinpflaster mit gut verdichtetem, tragfähigem Unterbau oder Fundament. Die Wände sowie das Dach dürfen nicht mit Erdreich bedeckt und belastet werden.

Containerbox DARWEN

Ausführung		Einwurfklappen / Türen vorn	
für Tonnengröße		240 bis 1100 Liter	
Gesamt- H x B x T	mm	1660 x 1660 x 1320	
Gewicht	kg	1500	
Oberfläche Korpus	Sichtbeton glatt	Sichtbeton gewaschen	
	Nr. €	153 539 HO	153 499 HO

Preise beinhalten: Lieferung frei Baustelle mit Aufstellung auf bauseits erstelltes Fundament im Ladebereich des Lkw-Kranes.

Mehrpreis		
Zentrales Verschlusssystem beider Einwurfdeckel, vorgerichtet für PHZ 10/30	Nr. € / Stück	153 082 HO

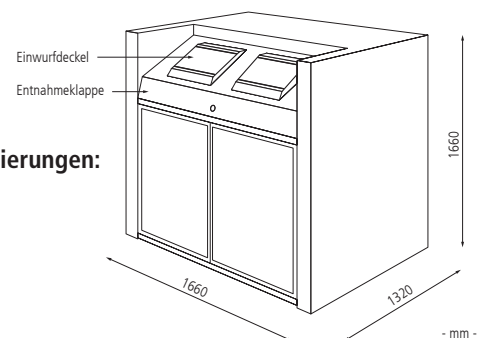
Bitte gleich mitbestellen, nicht nachrüstbar.

Hinweis: Bei diesem Produkt sind je nach beabsichtigter Verwendung ggf. branchen-, länder- oder regionalspezifische Anforderungen (Unfallverhütungsvorschriften, technische Normen VDI, DIN, gesetzliche Regelungen - ggf. baurechtliche Vorgaben und örtliche Abfallentsorgungssatzungen) in Abhängigkeit vom Verwendungsort durch den Käufer zu prüfen und zu beachten.

Zugangsautorisierungen:



Schlüssel



Betonwerkstein-Außenflächen Sichtbeton gewaschen - bitte bei Bestellung angeben!

eisgrau	granit mixed	perlgrau
perlmutter schwarz	veronarot	

Betonwerkstein-Außenflächen Sichtbeton glatt

Sichtbeton basisgrau

Standardfarben Türen in Feinstruktur matt - bitte bei Bestellung Farbe angeben!

peribeige ähnlich RAL 1035	anthrazitgrau ähnlich RAL 7016	weißaluminium ähnlich RAL 9006	reinweiß ähnlich RAL 9010
tauveiolett ähnlich RAL 0206005	cremegeilb ähnlich RAL 0909040	jadegrün ähnlich RAL 1904015	cognacbraun

Kompatible 2-Rad- / 4-Rad-Abfallgroßbehälter für Containerbox DARWEN und SWANLEY:





Containerboxen SWANLEY, Korpus procarat® mixed, Stahlteile in RAL 7016 anthrazitgrau, mit zentraler Schließung (Mehrpreis) und Wertstoffkennzeichnung (auf Anfrage gegen Mehrpreis)

- variabel dank Vielzahl an Ausstattungs- und Gestaltungsmöglichkeiten

Containerbox SWANLEY

Konstruktion: Rahmenloser Korpus aus Betonwerkstein mit Seitenwangen. Türen wahlweise aus Edelstahl oder Stahl glatt ohne Dekor. 2 Einwurföffnungen mit Einwurfdeckel (B x H: 356 x 320 mm) für Wertstoffsäcke bis 40 Liter. Geräuschgedämpfte Türen, Entnahmeklappe und Einwurfdeckel werden ohne sichtbare Befestigungs- und Schweißpunkte verwindungssteif zusammengefügt.

Standardmäßig mit seitlichem Leitblech als Anfahrerschutz und stufenlos einstellbarem variablem Schrammbord, für Abfallgroßbehälter von 240 bis 1100 Liter. Durch die Bodenabschlussbleche kann die Box bis Bodenniveau abgeschottet werden. Dies garantiert Sicherheit vor Ratten und Verschmutzung von außen. Einwurfdeckel mit verbesserter Schalldämmung durch integrierte wartungsfreie Teleskopdämpfer sowie zusätzlich stufenlos einstellbare Bodenabschlussbleche mit Bürsten gegen Mehrpreis. Weitere Türausführungen (Prägungen, Lochungen, Kiemen, Beschriftung), Ausführung ohne Seitenwangen und Rankgitter auf Anfrage

Oberfläche / Farbe: Alle Stahlteile feuerverzinkt und pulverbeschichtet in RAL-Farbe nach Wahl. Alle Edelstahlteile V2A, gewalzt. Betonwerkstein-Außenflächen wahlweise in Sichtbeton glatt (Rücken von Hand geglättet), gewaschen oder feingestockt in Standardfarben gemäß Tabelle.

Einwurfdeckel: Aus einem feuerverzinktem und pulverbeschichteten Blech. Niedrige Griffhöhe, variable Greifmöglichkeiten und Schutz vor Verschmutzung erleichtert die Befüllung insbesondere für Kinder und ältere Menschen.

Containerbox SWANLEY

Ausführung		Einwurfklappen / Türen vorn		
für Tonnengröße		240 bis 1100 Liter		
Gesamt- H x B x T	mm	1660 x 1660 x 1320		
Gewicht	kg	1500		
Ausführung Türblatt		Stahl, feuerverzinkt und pulverbeschichtet		
Oberfläche Korpus		Sichtbeton glatt	Sichtbeton gewaschen	Sichtbeton feingestockt
Nr.		153 555 HO	153 553 HO	153 529 HO
€				
Ausführung Türblatt		Edelstahl		
Oberfläche Korpus		Sichtbeton glatt	Sichtbeton gewaschen	Sichtbeton feingestockt
Nr.		153 556 HO	153 554 HO	153 530 HO
€				

Preise beinhalten: Lieferung frei Baustelle mit Aufstellung auf bauseits erstelltes Fundament im Ladebereich des Lkw-Kranes.

Mehrpreis

Zentrales Verschlusssystem* beider Einwurfdeckel, vorgerichtet für PHZ 10/30	Nr. / € / Stück	153 082 HO
Geräuschgedämmte Einwurfdeckel* durch integrierte wartungsfreie Teleskopdämpfer	Nr. / € / Stück	153 596 HO
Bodenabschlussblech mit Bürsten stufenlos einstellbar	Nr. / € / Stück	153 597 HO

*Bitte gleich mitbestellen, nicht nachrüstbar.

Schließung: Entnahmeklappe mit zentralem Edelstahl-Dreikantenschloss 8 mm zur beidseitigen Verriegelung. Lieferung inklusive Dreikantenschlüssel. Einwurfdeckel standardmäßig ohne Verriegelung. Zentrale Schließung gegen Mehrpreis.

Befestigungsart: Zum freien Aufstellen. Die Stellfläche sollte plan sein, eben und in Waage liegen sowie der Größe der Grundfläche des Produktes entsprechen. Die Fläche muss tragfähig befestigt sein, wahlweise mit Platten, Verbundsteinpflaster mit gut verdichtetem, tragfähigem Unterbau oder Fundament. Die Wände sowie das Dach dürfen nicht mit Erdrreich bedeckt und belastet werden.

Lieferung: Komplett fertig montiert.

Hinweis: Bei diesem Produkt sind je nach beabsichtigter Verwendung ggf. branchen-, länder- oder regionalspezifische Anforderungen (Unfallverhütungsvorschriften, technische Normen VDI, DIN, gesetzliche Regelungen - ggf. baurechtliche Vorgaben und örtliche Abfallentsorgungssatzungen) in Abhängigkeit vom Verwendungsort durch den Käufer zu prüfen und zu beachten.

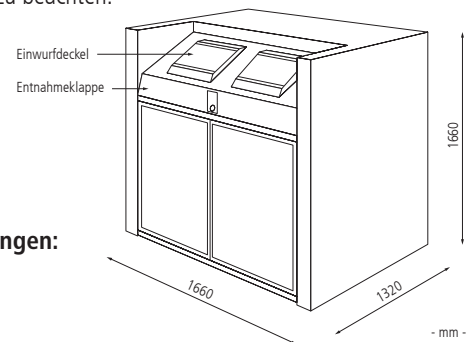


siehe ziegler-metall.de/farben

Zugangsautorisierungen:



Schlüssel



Betonwerkstein-Außenflächen Sichtbeton feingestockt - bitte bei Bestellung angeben!

procarat® mixed	resaton®	prosatin®
promitan®	redomit®	promitan® rot
revulkan® grau	promitan® grau	revulkan® braun

Betonwerkstein-Außenflächen Sichtbeton glatt

Sichtbeton basisgrau

Betonwerkstein-Außenflächen Sichtbeton gewaschen - bitte bei Bestellung angeben!

eisgrau	perlgrau	perlmutter schwarz	veronarot
granit mixed	Rheinkies 2/4	Rheinkies 2/8	Rheinkies 8/16

