



Raucherunterstand FUMO, Dachbreite x Dachtiefe 2080 mm x 2080 mm, Rück- und Seitenwände ESG, Klarglas, mit Abfallbehälter / Ascher CALGARY, Stahlkonstruktion in RAL 7016 anthrazitgrau

Raucherunterstand FUMO

Konstruktion: Stahlkonstruktion mit Stützen und Wandträgern aus Vierkantrohren. Die Verbindung der Bauteile erfolgt mittels Edelstahl-Verschraubung.

Oberfläche / Farbe: Alle Stahlteile feuerverzinkt und pulverbeschichtet in ZIEGLER-Standardfarben. Sandwichelemente beidseitig beschichtet in RAL 9002 ähnlich grauweiß.

Dach: Flachdach, Dacheindeckung mit Sandwichelementen aus einer Polyurethan-Hartschaumfüllung zwischen 2 Aluminium-Blechen. LED-Beleuchtung ohne bzw. mit Bewegungsmelder gegen Mehrpreis.

Rück- / Seitenwand: Einscheibensicherheitsglas (ESG), standardmäßig Klarglas mit Glashaltern gehalten (Scheiben standardmäßig mit ZIEGLER-Logo im Siebdruck) gegen Mehrpreis. Keramischer Siebdruck als Sicht- oder Vogelschutz auf Anfrage.

EXKLUSIV bei 

Entwässerung: Ablauf oberirdisch über Wasserspeier durch die hinteren Stützen.

Schneelast: sk (auf dem Boden) 2,00 kN/m². Höhere Schneelasten auf Anfrage.

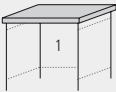
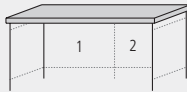
Windlast: Zone 2

Befestigung: Stützen mit Fußplatten zum Aufdübeln bei -200 mm auf bauseitige Fundamente nach unseren Plänen.

Lieferung: Zerlegt auf Palette, Dach komplett montiert. Inklusive Verbindungsmittel und Bodenbefestigungsmaterial aus Edelstahl.



Raucherunterstand FUMO

Dachbreite x Dachtiefe	mm	2080 x 2080	4080 x 2080
			
Oberfläche Stahlteile		feuerverzinkt und pulverbeschichtet	
Raucherunterstand FUMO (ohne Rück- / Seitenwände)	Nr.	245 025 HO	245 026 HO



▲ Preisbeispiel:

Raucherunterstand FUMO

Dachbreite x Dachtiefe 2080 mm x 2080 mm, Stahlkonstruktion feuerverzinkt und pulverbeschichtet inkl. Rück- und Seitenwände ESG, standardmäßig Klarglas, Dacheindeckung mit Sandwichelementen

Raucherunterstand FUMO Komplettangebot
Preis ohne Zubehör (Ascher), zuzüglich Fracht & Montage.

Nr. 149 020 HO €



Bitte fragen Sie an – gerne erstellen wir Ihnen kostenfrei ein individuelles Angebot für Ihr Bauvorhaben: Tel 0800 100 49 01

Weitere Bilder, Informationen und Ausschreibungstexte: www.ziegler-metall.de

H4571



- durch gedämmte Dacheindeckung wird Kondensatbildung an der Dachunterseite verhindert



Beratung zum Nulltarif: **0800 100 49 01**



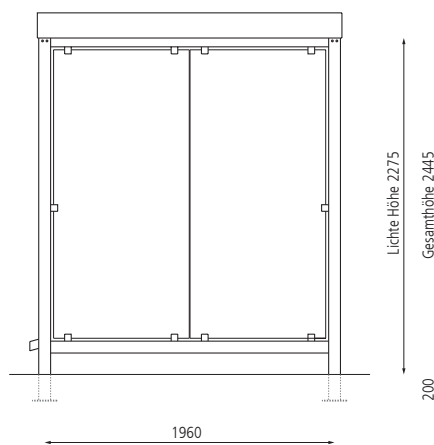
▲ Detail: Stützenverbindung mittel Edelstahlschrauben



▲ Detail: Dachunterseite aus Sandwichelementen

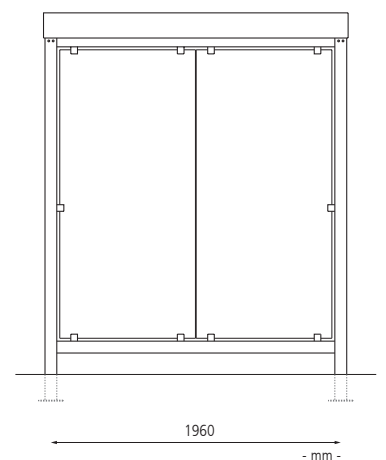
Seitenansicht

Dachtiefe 2080



Frontansicht

Dachbreite 2080



Mehrpreis			
Dachbreite	mm	2080	4080
Rückwand, komplett, Klarglas Raster 1960 mm	Nr.	245 027 HO	245 028 HO
Seitenwand, Klarglas Raster 1960 mm	Nr.		245 029 HO
LED-Beleuchtung ohne Bewegungsmelder	Nr.	054 503 HO	054 504 HO
LED-Beleuchtung mit Bewegungsmelder	Nr.	054 505 HO	054 506 HO



Alle Produkte finden Sie online: www.ziegler-metall.de

Starke Marktschwankungen können zu Preisabweichungen führen: Bitte fragen Sie die aktuellen Preise an.