



Partyhütte KABANO, Dachbreite x Dachtiefe 2500 mm x 2000 mm, inkl. Sitzbank und Tisch

Partyhütte KABANO aus Holz

Konstruktion: Überdachte Sitzbankgruppe aus robustem Fichtenholz mit integriertem und festangebauten Tisch sowie Sitzbänken. Platzangebot für ca. 8 Personen.

Oberfläche / Farbe: Holz wetterfest lasiert in Farbe teak.

Dach: Giebeldach, Dacheindeckung mit Preolitschindeln (Glasvlies - Bitumschindeln) und profilierter Blecheinfassung aus Aluminium.

Entwässerung: Frei abtropfend.

Befestigung: Zum freien Aufstellen bzw. zum Aufdübeln bei +/- 0 mm mittels Bodenplatten auf befestigtem, ebenen Untergrund gegen Mehrpreis.

Lieferung: Fertig montiert bzw. in einem Stück (Entladung bauseits). Für die Entladung vor Ort wird ein Stapler benötigt.

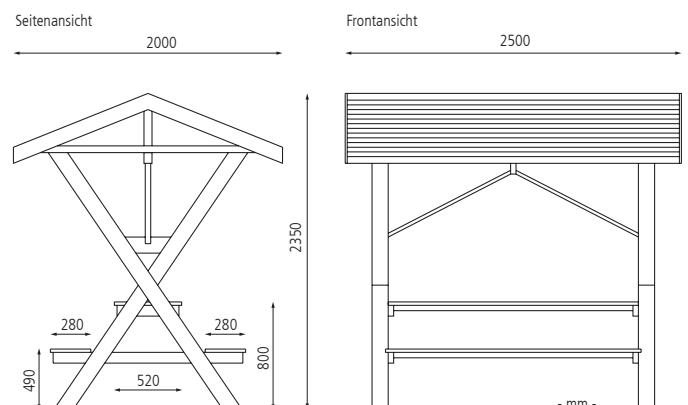
Partyhütte KABANO

Holzart		Fichte
Dachbreite x Dachtiefe	mm	2500 x 2000
Lichte Höhe	mm	1800
Gewicht	kg	200
Befestigungsart		zum freien Aufstellen
	Nr.	888 902 HO
	€	

Mehrpreis

Bodenbefestigungsset	Nr.	888 903 HO
= 4 Bodenplatten inkl. Verbundanker	€ / Set	

Sie benötigen 1 Set pro Partyhütte



0369

- mm -



Rastplatzüberdachung BOTHY, Dachbreite x Dachtiefe 2800 mm x 2565 mm, inklusive Sitzbank und Tisch

Rastplatzüberdachung BOTHY

Konstruktion: Überdachte Sitzbankgruppe aus wetterfestem Recycling-Kunststoff (Sammlung aus dem Dualen System Deutschland - grüner Punkt). Vandalismusresistente Bohlen mit innenliegender Armierung. Platzangebot für ca. 6 Personen.

Oberfläche / Farbe: Unterkonstruktion strukturiert mit brauner Maserung.

Dach: Giebeldach, Dacheindeckung mit roten Dachschindeln aus Bitumen.

Entwässerung: Frei abtropfend.

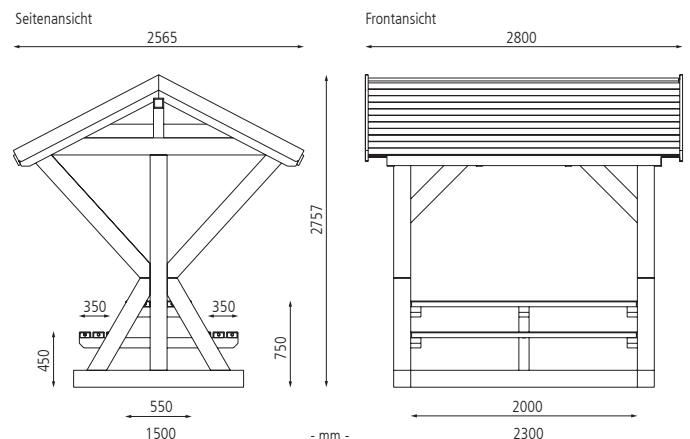
- langlebig und formstabil
- wartungsfrei - kein Streichen, Lackieren oder Schleifen notwendig
- schnelltrocknend, da keine Wasseraufnahme
- keine Verletzungsgefahr durch Splitter

Rastplatzüberdachung BOTHY

Material Konstruktion		Kunststoff
Dachbreite x Dachtiefe	mm	2800 x 2565
Lichte Höhe	mm	1900
Gewicht	kg	900
Befestigungsart		zum freien Aufstellen
Nr.		800 102 HO
€		

Befestigung: Zum freien Aufstellen auf befestigtem, ebenen Untergrund.

Lieferung: Einfache Selbstmontage. Vormontiert in 2 Teilen (Unterkonstruktion / Dach). Montagepläne liegen der Lieferung bei. Für die Entladung vor Ort wird ein Stapler benötigt.



4798



Lieferzeiten finden Sie online: www.ziegler-metall.de

Starke Marktschwankungen können zu Preisabweichungen führen: aktuelle Preise unter www.ziegler-metall.de