

EXKLUSIV bei **ZIEGLER**



Sitzbank ALPHA aus Edelstahl glasperlgestrahlt

Sitzbank ALPHA aus Edelstahl

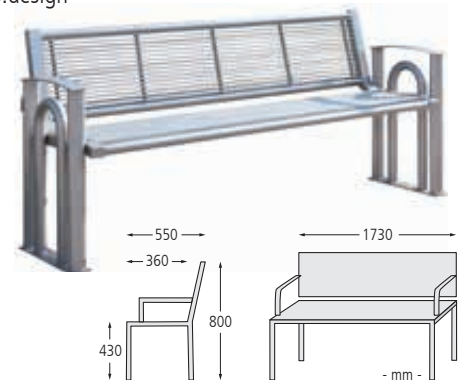
Konstruktion: Sitzbank mit lasergeschnittenen Seitenteilen und Armlehnen, Sitzfläche und Rückenlehne sind körpergerecht geformt und bestehen aus einem Gitternetz aus 8 mm Rundstahl.

Oberfläche: Edelstahl V2A, glasperlgestrahlt.

Befestigungsart: Zum Aufdübeln bei +/- 0 mm, Befestigungsmaterial im Lieferumfang enthalten.

Anlieferung: Erfolgt zerlegt auf Palette, vormontiert.

Design: dammann pro:design



Sitzbank ALPHA

Ausführung	mit Rückenlehne und Armlehnen	
Sitzbreite	mm	1500
Material Auflage		Edelstahl
Gewicht	kg	70
Befestigungsart		zum Aufdübeln
	Nr.	226 556 HO
	€	

EXKLUSIV bei **ZIEGLER**



Sitzbank TRAPANI mit Rückenlehne und Armlehnen, Edelstahl V2A

Sitzbank TRAPANI
730 089 HO

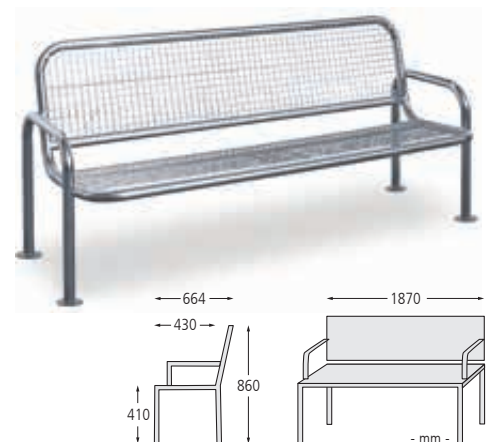
Sitzbank TRAPANI aus Edelstahl

Konstruktion: Sitzbank mit Grundrahmen und Armlehnen aus Edelstahlrohr Ø 43 mm. Sitzfläche und Rückenlehne aus Drahtgitter 30 x 30 mm, Drahtstärke 4 mm.

Oberfläche: Edelstahl V2A, elektropoliert.

Befestigungsart: Zum Aufdübeln bei +/- 0 mm, Befestigungsmaterial im Lieferumfang enthalten. Wahlweise zum gleichen Preis auch zum Einbetonieren lieferbar (empfohlene Einbautiefe 340 mm), bitte bei Bestellung angeben.

Anlieferung: Erfolgt fertig montiert.



Sitzbank TRAPANI

Ausführung	mit Rückenlehne und Armlehnen	
Sitzbreite	mm	1800
Material Auflage		Drahtgitter
Gewicht	kg	37
Befestigungsart		zum Aufdübeln
	Nr.	730 089 HO
	€	

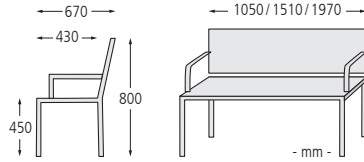
Sitzbank MODICA mit Drahtgitter

Konstruktion: Sitzbank mit Armlehnen aus gehärtetem Flachstahl. Sitzfläche und Rückenlehne aus Drahtgitter Raster 20 x 20 mm. Mit gewölbter Sitzvorderkante.

Oberfläche / Farbe: Alle Stahlteile galvanisch verzinkt und pulverbeschichtet in Standardfarben gemäß Tabelle.

Befestigungsart: Wahlweise zum Aufdübeln bei +/- 0 mm mittels Fixankern, Befestigungsmaterial siehe Zubehör oder zum Einbetonieren mittels mitgelieferten Bodenankern.

Anlieferung: Erfolgt zerlegt auf Palette, vormontiert.



Sitzbank MODICA

Ausführung	mit Rückenlehne und Armlehnen		
Sitzbreite mm	960	1420	1880
Material Auflage	Drahtgitter		
Gewicht kg	27	36	45
Befestigungsart	zum Aufdübeln		
Nr.	300 041 HO	300 028 HO	300 024 HO
€			
Befestigungsart	zum Einbetonieren		
Nr.	300 029 HO	300 030 HO	300 039 HO
€			



Sitzbank MODICA, Breite 1970 mm, zum Aufdübeln, in RAL 9006 weißaluminium

Zubehör für Befestigung

Fixanker M 8 / 10 / 75 Stahl, galvanisch verzinkt	Nr.	245 000 HO
	€ / Stück	

Sie benötigen 4 Stück Fixanker pro Sitzbank.

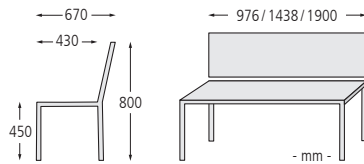
Sitzbank und Tisch ASTI mit Drahtgitter

Konstruktion: Sitzbank bzw. Tisch aus gehärtetem Flachstahl. Sitz- und Tischfläche sowie Rückenlehne aus Drahtgitter Raster 20 x 20 mm. Mit gewölbter Sitzvorder- und Tischkante. Optional mit Armlehnen zum Aufschrauben. Bitte gleich mitbestellen!

Oberfläche / Farbe: Alle Stahlteile galvanisch verzinkt und pulverbeschichtet in Standardfarben gemäß Tabelle.

Befestigungsart: Sitzbank wahlweise zum Aufdübeln bei +/- 0 mm mit Fußtellern mittels Fixankern, Befestigungsmaterial siehe Zubehör, Kufenfüßen zum freien Aufstellen oder zum Aufdübeln bei +/- 0 mm mittels Fixankern bzw. zum Einbetonieren mittels mitgelieferten Bodenankern. Tisch wahlweise zum Aufdübeln bei +/- 0 mm mit Fußtellern mittels Fixankern, Befestigungsmaterial siehe Zubehör bzw. zum Einbetonieren.

Anlieferung: Erfolgt zerlegt auf Palette, vormontiert.



Sitzbank ASTI

Ausführung	mit Rückenlehne		
Sitzlänge mm	960	1420	1880
Material Auflage	Drahtgitter		
Gewicht kg	39	49	60
Befestigungsart	mit Fußtellern zum Aufdübeln		
Nr.	300 046 HO	300 047 HO	300 050 HO
€			
Befestigungsart	mit Kufenfüßen zum freien Aufstellen bzw. zum Aufdübeln		
Nr.	300 078 HO	300 079 HO	300 051 HO
€			
Befestigungsart	zum Einbetonieren mit Bodenankern		
Nr.	300 048 HO	300 049 HO	300 057 HO
€			



Zubehör

Armlehne Nr. 300 080 HO € / Stück



▲ Detail: Kufenfüße



Sitzbank ASTI

Bank-Tisch-Kombination ASTI, bestehend aus Sitzbänken und Tisch zum Aufdübeln, in RAL 9007 grau aluminium

Tisch ASTI

Material Auflage	Drahtgitter	
Gewicht kg	63	
Befestigungsart	mit Fußtellern zum Aufdübeln	zum Einbetonieren
Nr.	300 045 HO	300 044 HO
€		

Zubehör für Befestigung, Sitzbank und Tisch ASTI

Fixanker M 8 / 10 / 75 Stahl, galvanisch verzinkt Nr. 245 000 HO € / Stück

Sie benötigen 8 Stück Fixanker pro Sitzbank / Tisch.

Standardfarben für Sitzbank MODICA, Sitzbank und Tisch ASTI - bitte bei Bestellung Farbe angeben!

	RAL 3003 rubinrot		RAL 3005 weinrot		RAL 5000 violettblau		RAL 5022 nachtblau
	RAL 6009 tannengrün		RAL 7016 anthrazitgrau		RAL 7022 umbragrau		RAL 7032 kieselgrau
	RAL 8019 graubraun		RAL 9005 tiefschwarz		RAL 9006 weißaluminium		RAL 9007 grau aluminium
	RAL 9010 reinweiß		DB 703 eisenglimmer				



Lieferzeiten finden Sie online: www.ziegler-metall.de

Starke Marktschwankungen können zu Preisabweichungen führen: aktuelle Preise unter www.ziegler-metall.de