



Bank-Tisch-Kombination LIGURIA mit Edelstahlauflage, bestehend aus einem Tisch, Sitzbank mit und ohne Rückenlehne, Stahlteile in RAL 9007 grau-aluminium, zum freien Aufstellen

Tisch LIGURIA mit Stahl- oder Edelstahlauflage

EXKLUSIV bei **ZIEGLER**

Konstruktion: Tischgestell aus Stahl-Quadratrohr 50 x 50 mm, Tischauflage aus Stahl- bzw. Edelstahl-Rechteckrohr. Stahlausführung komplett verschweißt, Ausführung mit Edelstahlauflage verschraubt.

Oberfläche / Farbe: Alle Stahlteile feuerverzinkt und pulverbeschichtet in ZIEGLER-Standardfarben. Edelstahl V2A, geschliffen.

Befestigungsart: Wahlweise zum freien Aufstellen bzw. zum Aufdübeln bei +/- 0 mm, Befestigungsmaterial im Lieferumfang enthalten.

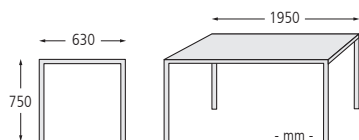
Anlieferung: Erfolgt komplett fertig verschweißt.



siehe ziegler-metall.de/farben



◀ Tisch LIGURIA in DB 703 eisenglimmer



Tisch LIGURIA

| Material Auflage | | Stahl | | Edelstahl | |
|------------------|-----|-----------------------|---------------|---------------|-----------------------|
| Gewicht | kg | 52 | | 59 | |
| Befestigungsart | | zum freien Aufstellen | zum Aufdübeln | zum Aufdübeln | zum freien Aufstellen |
| | Nr. | 123 348 HO | 123 349 HO | 123 351 HO | 123 350 HO |
| | € | | | | |

Sitzbank und Mauerauflage LIGURIA
mit Stahlauflage bzw. Edelstahlauflage

EXKLUSIV bei **ZIEGLER**

Konstruktion: Sitzbankgestell aus Stahl-Quadratrohr 50 x 50 mm, Sitzfläche und Rückenlehne aus Stahl- bzw. Edelstahl-Rechteckrohr. Stahlausführung komplett verschweißt, Ausführung mit Edelstahlauflage verschraubt. Mauerauflage aus Stahl-Rechteckrohr.

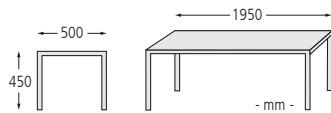
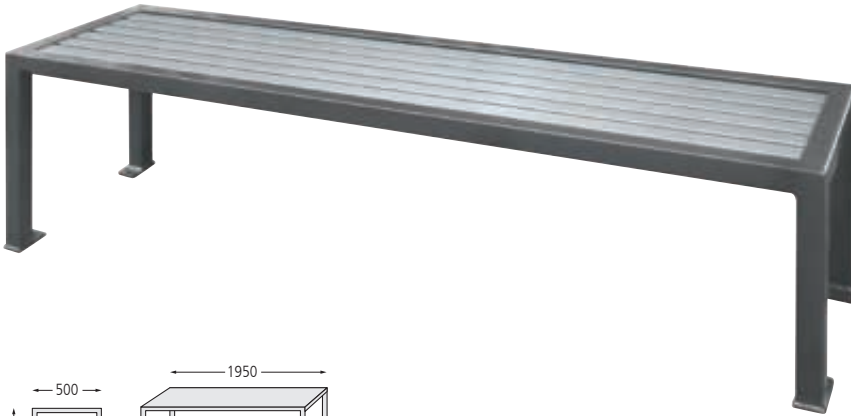
Oberfläche / Farbe: Alle Stahlteile feuerverzinkt und pulverbeschichtet in ZIEGLER-Standardfarben. Edelstahl V2A, geschliffen.

Befestigungsart: Sitzbank wahlweise zum freien Aufstellen bzw. zum Aufdübeln bei +/- 0 mm. Mauerauflage zum Aufdübeln bei +/- 0 mm, Befestigungsmaterial im Lieferumfang enthalten.

Anlieferung: Erfolgt komplett fertig verschweißt.



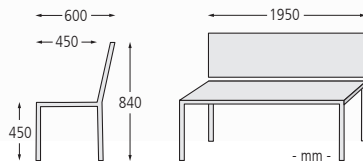
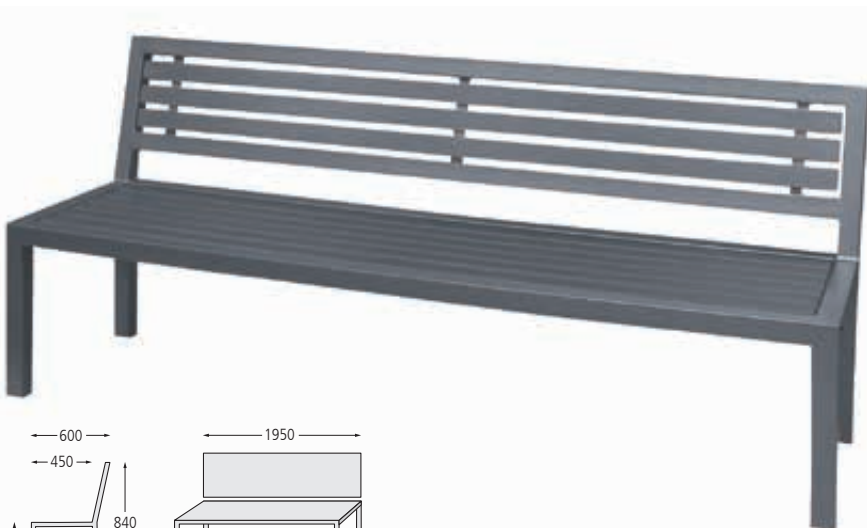
Sitzbank LIGURIA



▲ Sitzbank LIGURIA ohne Rückenlehne, zum Aufdübeln, mit Edelstahlauflage, Stahlgestell in DB 703 eisenglimmer

Sitzbank LIGURIA

| Ausführung | ohne Rückenlehne | | | |
|------------------|-----------------------|---------------|-----------------------|---------------|
| Sitzbreite | 1950 | | | |
| Material Auflage | Stahl | | Edelstahl | |
| Gewicht | 41 | | 46 | |
| Befestigungsart | zum freien Aufstellen | zum Aufdübeln | zum freien Aufstellen | zum Aufdübeln |
| Nr. | 123 340 HO | 123 341 HO | 123 342 HO | 123 343 HO |
| € | | | | |



▲ Sitzbank LIGURIA mit Rückenlehne, zum freien Aufstellen, mit Stahlauflage, in DB 703 eisenglimmer

Sitzbank LIGURIA

| Ausführung | mit Rückenlehne | | | |
|------------------|-----------------------|---------------|-----------------------|---------------|
| Sitzbreite | 1950 | | | |
| Material Auflage | Stahl | | Edelstahl | |
| Gewicht | 61 | | 69 | |
| Befestigungsart | zum freien Aufstellen | zum Aufdübeln | zum freien Aufstellen | zum Aufdübeln |
| Nr. | 123 344 HO | 123 345 HO | 123 346 HO | 123 347 HO |
| € | | | | |



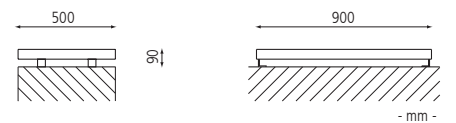
▲ Detail Stahlauflage



▲ Detail Edelstahlauflage

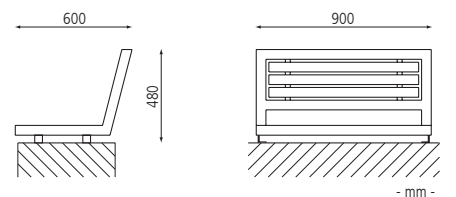


Mauerauflage LIGURIA mit Rückenlehne in RAL 9007 grau aluminium



Mauerauflage LIGURIA

| Ausführung | ohne Rückenlehne | |
|------------------|------------------|------------|
| Material Auflage | Stahl | |
| Breite | 900 | 1950 |
| Gewicht | 18 | 31 |
| Befestigungsart | zum Aufdübeln | |
| Nr. | 123 421 HO | 123 419 HO |
| € | | |



Mauerauflage LIGURIA

| Ausführung | mit Rückenlehne | |
|------------------|-----------------|------------|
| Material Auflage | Stahl | |
| Breite | 900 | 1950 |
| Gewicht | 29 | 53 |
| Befestigungsart | zum Aufdübeln | |
| Nr. | 123 420 HO | 123 417 HO |
| € | | |



Lieferzeiten finden Sie online: www.ziegler-metall.de

Starke Marktschwankungen können zu Preisabweichungen führen: aktuelle Preise unter www.ziegler-metall.de