

Fahrradständer CARTAGO



Fahrradständer CARTAGO zum Aufdübeln, 3 Stellplätze



Fahrradständer CARTAGO

Konstruktion: Grundrahmen aus Vierkantrrohr (35 x 35 mm). Haltebügel aus Rundstahl (Ø 10 mm). Einstellwinkel 90°. Reihenanlagen bestehen aus 2er- und 3er-Einheiten.

Oberfläche: Alle Stahlteile feuerverzinkt.

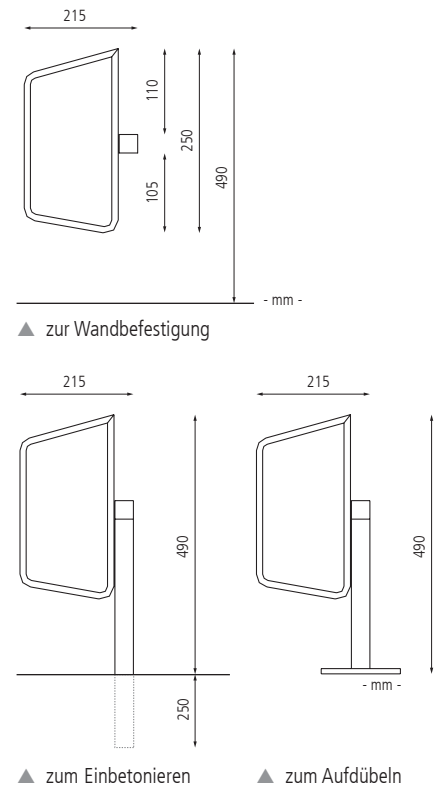
Reifenbreite: 45 mm

Radabstand: 500 mm

Befestigungsart: Zur Wandbefestigung, zum Einbetonieren (empfohlene Einbautiefe 250 mm) oder zum Aufdübeln bei +/- 0 mm (Fußplatten 150 x 150 mm), Befestigungsmaterial siehe Zubehör. Die Segmente sind durch Standverbindungsrohre verbunden.

Anlieferung: Erfolgt zerlegt.

- **Baukastensystem - durch Aneinanderreihen problemlos erweiterbar**



Fahrradständer CARTAGO

Nutzung		einseitig					
Anzahl Stellplätze	Stück	2	3	4	5	6	
Oberfläche		feuerverzinkt					
Befestigungsart		zur Wandbefestigung					
Breite	mm	1000	1500	2000	2500	3000	
Gewicht	kg	4	6	9	11	12	
	Nr.	161 944 HO	161 947 HO	161 950 HO	161 953 HO	161 956 HO	
	€						
Befestigungsart		zum Einbetonieren					
Breite	mm	1110	1610	2110	2610	3110	
Gewicht	kg	6	8	12	14	16	
	Nr.	161 945 HO	161 948 HO	161 951 HO	161 954 HO	161 957 HO	
	€						
Befestigungsart		zum Aufdübeln					
Breite	mm	1110	1610	2110	2610	3110	
Gewicht	kg	7	9	13	15	17	
	Nr.	161 946 HO	161 949 HO	161 952 HO	161 955 HO	161 958 HO	
	€						

Zubehör für Befestigung auf Beton / Wand

Sechskantschraube 8 x 100, Dübel und Scheibe, galvanisch verzinkt	Nr. 245 005 HO	€ / Set
Sechskantschraube 8 x 100, Dübel und Scheibe, Edelstahl	Nr. 161 892 HO	€ / Set

Benötigt werden zum Aufdübeln 4 Set pro Standfuß, bei Wandbefestigung 2 Set je Einheit.

Fahrradständer TRENTON

Konstruktion: Grundrahmen aus Vierkantrrohr (35 x 35 mm). Haltebügel aus Rundstahl (Ø 12 mm), angeschweißt am Rahmen. Einstellwinkel 90° oder 45°. 6er-Anlage (einseitig) bzw. 12er-Anlage (doppelseitig) bestehend aus 2 x 3er-Anlage (einseitig) bzw. 2 x 6er-Anlage (doppelseitig) und drei separaten Standrohren. 4er- bzw. 8er-Anlage bestehend aus einem Stück und zwei separaten Standrohren. Einstellwinkel des Einzelbügels 90° oder 45° (universell schräg rechts oder links einstellbar).

Oberfläche: Alle Stahlteile feuerverzinkt.

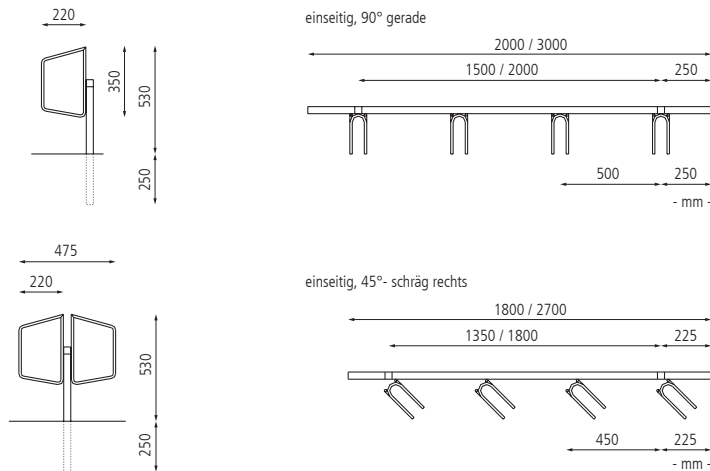
Reifenbreite: Einzelbügel: 48 mm
Reihenanlage: 55 mm

Radabstand: 90°-Einstellung: 500 mm
45°-Einstellung: 350 mm

Befestigungsart: Zur Wandbefestigung, zum Einbetonieren (empfohlene Einbautiefe 200 und 250 mm) oder mit Fußplatten zum Aufdübeln bei +/- 0 mm (Fußplatten 150 x 150 mm). Befestigungsmaterial, siehe Zubehör.



Fahrradständer TRENTON 90°, zur Wandbefestigung, 1 Stellplatz



Fahrradständer TRENTON einseitig 90°, zum Aufdübeln, 4 Stellplätze



Fahrradständer TRENTON doppelseitig 90°



Fahrradständer TRENTON 90°, zur Wandbefestigung, 4 Stellplätze

• **Baukastensystem - durch Aneinanderreihen problemlos erweiterbar**

Fahrradständer TRENTON

Nutzung	einseitig								doppelseitig		
	Einstellwinkel		45°		90°		45° links		45° rechts		90° gerade
Anzahl Stellplätze	Stück	1	1	4	6	4	6	4	6	8	12
Breite	mm	75	75	2000	3000	1800	2700	1800	2700	2000	3000
Oberfläche		feuerverzinkt									
Befestigungsart		zur Wandbefestigung									
Gewicht	kg	2	2	11	19	12	18	12	18	-	-
	Nr.	161 072 HO	161 073 HO	161 895 HO	161 898 HO	161 901 HO	161 904 HO	161 907 HO	161 910 HO	-	-
	€										
Befestigungsart		zum Einbetonieren									
Gewicht	kg	-	3	13	19	12	18	12	18	21	30
	Nr.	-	161 052 HO	161 896 HO	161 899 HO	161 902 HO	161 905 HO	161 908 HO	161 911 HO	161 913 HO	161 915 HO
	€										
Befestigungsart		zum Aufdübeln									
Gewicht	kg	-	4	15	21	14	20	14	20	23	32
	Nr.	-	161 054 HO	161 897 HO	161 900 HO	161 903 HO	161 906 HO	161 909 HO	161 912 HO	161 914 HO	161 916 HO
	€										

Zubehör für Befestigung auf Beton / Wand

Sechskantschraube 8 x 100, Dübel und Scheibe, galvanisch verzinkt Nr. 245 005 HO € / Set
Sechskantschraube 8 x 100, Dübel und Scheibe, Edelstahl Nr. 161 892 HO € / Set

Benötigt werden zum Aufdübeln 4 Set pro Standfuß, bei Wandbefestigung 2 Set je Einheit.

Zubehör für Wandbefestigung 1 Stellplatz

Fixanker M 8 / 10 / 75 Stahl, galvanisch verzinkt Nr. 245 000 HO € / Stück
Fixanker M 8 / 10 / 75 Edelstahl Nr. 244 969 HO € / Stück

Sie benötigen 2 Stück Fixanker.



Lieferzeiten finden Sie online: www.ziegler-metall.de

Starke Marktschwankungen können zu Preisabweichungen führen: aktuelle Preise unter www.ziegler-metall.de