

## Schaukasten DERINEA für den Innen- und Außenbereich



Schaukasten DERINEA in Alu silber, mit Drehflügel, zur Wandbefestigung



◀ Detailansicht:  
Ecken spitz  
Variante: Drehflügel



◀ Detailansicht:  
Ecken gerundet  
Variante: Drehflügel

**Konstruktion:** Einseitig nutzbarer Aluminiumschaukasten wahlweise mit eckigen oder gerundeten Profilen. Bei kleineren Schaukasten-Formaten mit Drehflügel-Öffnung nach rechts, größere Formate mit Klappflügel-Öffnung nach oben. Klappflügel-Ausführung ausgestattet mit automatischer Feststellung des Flügels durch Gasdruckfeder. Rückwand magnethaftend. Schaukasten inkl. weißer Schriftblende (ohne Beschriftung) und Sicherheitsschlössern mit jeweils 2 Schlüsseln sowie mit integrierten Be- und Entlüftungsöffnungen gegen Beschlagen der Scheibe. Optional mit Rundrohr- oder Rechteckrohrständer und Beleuchtung lieferbar.

**Nutzbare Innentiefe:** Ecken spitz 45 mm bei Bautiefe 65 mm, 80 mm bei Bautiefe 100 mm. Ecken gerundet 60 mm bei Bautiefe 80 mm, 100 mm bei Bautiefe 120 mm.

**Verglasung:** ESG-Sicherheitsglas, 5 mm.

**Oberfläche / Farbe:** Silberfarbig eloxiert oder pulverbeschichtet in RAL-Farbe nach Wahl. Rückwand bei Wandbefestigung magnethaftend in weiß, bei Befestigung am Ständer Rückwand mangnethaftend in Ständerfarbe. Die Farben DB 701 bis DB 703 sind auf Anfrage erhältlich.

**Befestigungsart:** Zur Wandbefestigung, Montagewinkel im Lieferumfang enthalten bzw. mit Ständer wahlweise zum Einbetonieren (empfohlene Einbautiefe 700 mm) oder zum Aufdübeln bei +/- 0 mm, siehe Zubehör. Mehrpreis für Glaswandbefestigung siehe Zubehör.



### Schaukasten DERINEA - Ecken spitz

Format		Sonderformat	DIN A1	DIN A0	Sonderformat	
Anzahl DIN A4	Stück	6	8	16	21	27
Außenmaß B x H	mm	790 x 830	980 x 830	1330 x 1080	1600 x 1130	2020 x 1130
Sichtfläche B x H	mm	660 x 600	841 x 594	1189 x 841	1470 x 900	1890 x 900
Ausführung			Drehflügel		Klappflügel	
Bautiefe	mm	65				
Alu silber	Nr. €	005 231 HO	005 232 HO	005 233 HO	005 234 HO	005 235 HO
Alu in RAL	Nr. €	005 236 HO	005 237 HO	005 238 HO	005 239 HO	005 240 HO
Bautiefe	mm	100				
Alu silber	Nr. €	005 241 HO	005 219 HO	005 242 HO	005 243 HO	005 218 HO
Alu in RAL	Nr. €	005 244 HO	005 245 HO	005 246 HO	005 247 HO	005 248 HO

### Schaukasten DERINEA - Ecken gerundet

Format		Sonderformat	DIN A1	DIN A0	Sonderformat	
Anzahl DIN A4	Stück	6	8	16	21	27
Außenmaß B x H	mm	810 x 855	1003 x 853	1353 x 1103	1623 x 1153	2043 x 1153
Sichtfläche B x H	mm	660 x 600	841 x 594	1189 x 841	1470 x 900	1890 x 900
Ausführung			Drehflügel		Klappflügel	
Bautiefe	mm	80				
Alu silber	Nr. €	005 249 HO	005 250 HO	005 251 HO	005 252 HO	005 253 HO
Alu in RAL	Nr. €	005 254 HO	005 255 HO	005 256 HO	005 257 HO	005 258 HO
Außenmaß B x H	mm	840 x 877	1027 x 877	1377 x 1127	1647 x 1177	2067 x 1177
Sichtfläche B x H	mm	660 x 600	841 x 594	1189 x 841	1470 x 900	1890 x 900
Bautiefe	mm	120				
Alu silber	Nr. €	005 259 HO	005 260 HO	005 261 HO	005 262 HO	005 263 HO
Alu in RAL	Nr. €	005 264 HO	005 265 HO	005 266 HO	005 267 HO	005 268 HO

### Ständer

Ausführung		Rundrohr Ø 80 mm		Rechteckrohr 100 x 40 mm	
Befestigungsart		zum Einbetonieren		zum Aufdübeln	
Gesamtlänge		2700		2700	
Alu silber	Nr. € / Paar	005 271 HO		005 275 HO	
Alu in RAL	Nr. € / Paar	005 272 HO		005 276 HO	
		zum Einbetonieren		zum Aufdübeln	
Gesamtlänge		2700		2000	
Alu silber	Nr. € / Paar	005 271 HO		005 273 HO	
Alu in RAL	Nr. € / Paar	005 272 HO		005 274 HO	

### Zubehör

Folientext je Buchstabe in schwarz	Nr. € / Stück	005 077 HO
Magnete, Farbe weiß, Ø 25 mm VE = 10 Stück	Nr. € / VE	005 078 HO
Glaswandbefestigung	Nr. € / Set	005 327 HO

### Beleuchtung

LED-Beleuchtung für Bautiefe bis 100 mm	Nr. € / Stück	005 326 HO
LED-Beleuchtung für Bautiefe ab 100 mm	Nr. € / Stück	005 329 HO

## Werbevitrine CITY-LIGHT für den Innen- und Außenbereich

**Konstruktion:** Hinterleuchtete Plakatvitruine im CLP-Format. Aus Aluminium mit kantigen Profilen. Drehflügel mit verdeckt liegenden Bändern und Sturmsicherung. Verriegelbar durch Schnapp-Verschluss, zu öffnen mittels Sechskantschlüssel (Schloss ist an der Unterkante angebracht).

**Verglasung:** Einscheiben-Sicherheitsglas (ESG), 5 mm.

**Oberfläche / Farbe:** Silberfarbig eloxiert oder pulverbeschichtet in RAL-Farbe nach Wahl. Die Farben DB 701 bis DB 703 sind auf Anfrage erhältlich.

**Beleuchtung:** Freistrahkende Beleuchtungseinrichtung mit 4 x 58 Watt und elektronischen Vorschaltgeräten. Lieferung standardmäßig in Schutzklasse I, optional auch in Schutzklasse II mit Sicherungselement möglich, siehe Zubehör.

**Befestigungsart:** Vorbereitet zur Wandbefestigung. Wahlweise mit Ständern zum Einbetonieren (empfohlene Einbautiefe 500 mm), zum Aufdübeln bei -200 mm mit Monofuß oder zur Befestigung an eine Wartehallenwand.

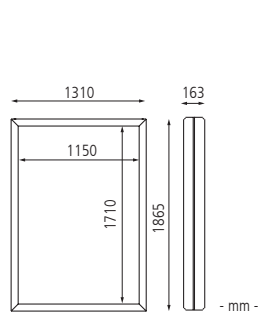


- **schneller Plakatwechsel**
- **brillante Ausleuchtung**
- **auch für bauseitige Montage in Wartehallen-seitenwänden geeignet**

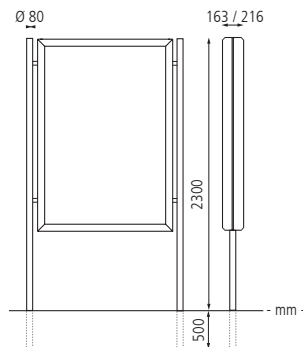


Werbevitruine CITY-LIGHT  
doppelseitig, mit Monofuß (Zubehör),  
Alu silber

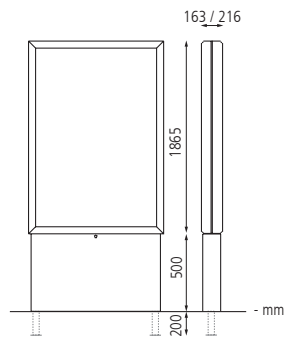
Werbevitruine CITY-LIGHT



▲ Werbevitruine zur  
Wandmontage



▲ Werbevitruine mit Ständern  
zum Einbetonieren



▲ Werbevitruine mit  
Monofuß



▲ Werbevitruine CITY-LIGHT einseitig,  
Alu silber

### Werbevitruine CITY-LIGHT

Ausführung		einseitig	doppelseitig
Außenmaß B x H	mm	1310 x 1865	
Sichtfläche B x H	mm	1150 x 1710	
Bautiefe	mm	163	216
Alu silber	Nr.	005 050 HO	005 052 HO
	€		
Alu in RAL	Nr.	005 051 HO	005 053 HO
	€		

Zubehör			
Beleuchtung 4 x 58 Watt - EVG	Nr.		005 054 HO
Schutzklasse II / IP 65	€ / Stück		
Ständer (Rundrohr Ø 80 mm Gesamtlänge 2800 mm), Alu in RAL	Nr.		005 055 HO
	€ / Paar		
Monofuß (B 1270 x H 500 mm, freistehend)	Nr.		005 056 HO
Alu in RAL	€ / Stück		

Weitere Leit- und Informationssysteme finden Sie online unter: [www.ziegler-metall.de](http://www.ziegler-metall.de)

INFOSYSTEME



Wegweiser-System NIKOSIA



Glasstele LAPITHOS

Beratung zum Nulltarif:  
**0800 100 49 01**

