

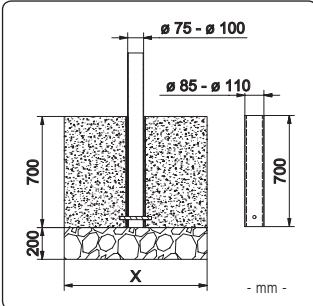
Passende Flaggen finden Sie online unter:
www.ziegler-metall.de

FLAGGEN



Wissenswertes und wichtige Detailerklärungen
zu Fahnenmasten: www.ziegler-metall.de

FAHNENINFOS

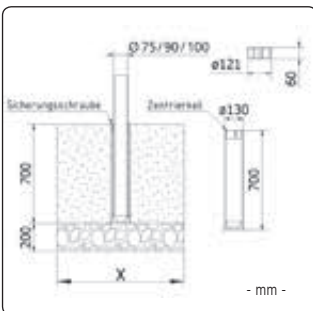


Bodenhalterung		Bodenanker	
Mast-Ø			
75 mm	Nr.	397 604 HO	
90 mm	Nr.	398 320 HO	
100 mm	Nr.	397 605 HO	
	€		

Bodenhalterungen für Fahnenmasten der Seiten 495-500:

Einfache Bodenhalterung mit Bodenanker

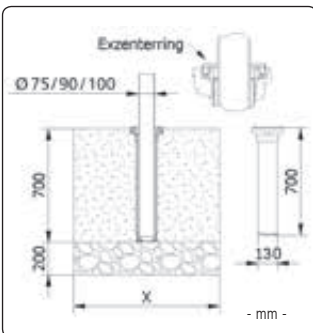
Bodenhülse aus hochwertigem, säurebeständigem Kunststoff (Hart-PVC), inkl. Bodenanker aus Stahl gegen Verdrehung im Betonfundament. Eine Abdeckkappe zum Verschluss der Bodenhalterung nach Entnahme des Mastes ist als Zubehör lieferbar.



Bodenhalterung		Zentrierkeil	
Mast-Ø			
75 mm	Nr.	297 038 HO	
90 mm	Nr.	397 194 HO	
100 mm	Nr.	297 030 HO	
	€		

Bodenhalterung mit Zentrierkeil

Aluminiumhülse mit gesichertem Zentrierkeil, der die Mastbewegungen abfedert. Eine Abdeckkappe zum Verschluss der Bodenhalterung nach Entnahme des Mastes ist als Zubehör lieferbar.

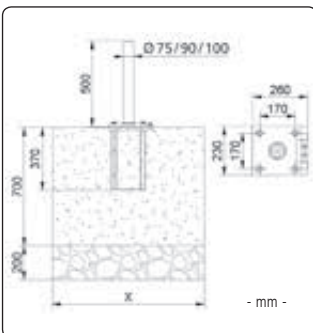


Bodenhalterung		Exzenter-einstellung	
Mast-Ø			
75 mm	Nr.	297 036 HO	
90 mm	Nr.	397 197 HO	
100 mm	Nr.	297 028 HO	
	€		

Bodenhalterung mit Exzentereinstellung

Klemmring mit Schwingungsdämpfereigenschaft. Doppel-exzenterscheiben zur nachträglichen Justierung des Mastes nach Betonarbeiten um 1%. Lieferung inkl. Deckel aus Stahlguss zum Verschließen der Halterung bei Entnahme des Fahnenmastes.

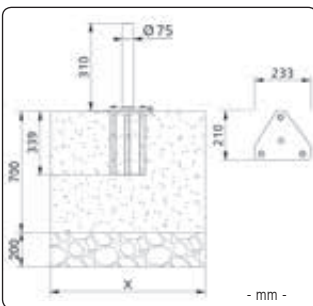
- für eine optimale Präsentation von Fahnenmastgruppen
- nachträgliche Ausrichtung der Masten durch Exzentereinstellung möglich



Bodenhalterung		Kipphalterung innenliegend	
Mast-Ø			
75 mm	Nr.	397 601 HO	
90 mm	Nr.	397 196 HO	
100 mm	Nr.	297 234 HO	
	€		

Kipphalterung - innenliegend

Kippunterteil zum Einbetonieren, Kippoberteil innenliegend. Kipphalterung inkl. Bodenplatte aus feuerverzinktem Stahl. Besonders elegante Lösung des sicheren Aufstellens einschließlich Justiertechnik, kombiniert mit ästhetischem Erscheinungsbild. Die spezielle Verschraubung der Schuhplatte mit der Bodenhalterung ermöglicht eine nachträgliche präzise Justierung bis 1%.



Bodenhalterung		Kipphalterung light innenliegend	
Mast-Ø			
75 mm	Nr.	397 195 HO	
	€		

Empfohlene Fundamentgröße für alle Bodenhalterungen, bei normaler Bodenpressung und Betonqualität B25.

Höhe über Flur	Breite in cm	Tiefe in cm
5 m		
6 m	□ 85	80
7 m		
8 m		
9 m	□ 100	80
10 m		
11 m	□ 115	80
12 m		

Für gute Entwässerung der Bodenhülse ist mittels Kiesschicht zu sorgen.

Zylindrischer Aluminium-Fahnenmast FAZIL und PRESENT

Konstruktion: Einteiliger Fahnenmast aus Aluminium. Zylindrisches, statisch optimiertes Doppelkammerprofil. Vertikale Fahnentuchführung durch Gleiter in der Mastnut. Innenliegende Hissvorrichtung mit Sechskantkurbel. Mastbeschläge aus Edelstahl, Mastkopf aus dauerhaftem Kunststoff. Wahlweise mit Teleskop-Drehausleger (Ø 40 mm), verstellbar bis 1,5 m. Lieferung inkl. Gewichtsäckchen gegen Hochwehen der Flagge.

Oberfläche / Farbe: Aluminiumteile silberfarbig eloxiert, Stahlteile feuerverzinkt. Kunststoff in Farbe anthrazit.

Befestigungsart: Zum Einbetonieren.



Mastkopf ohne Ausleger



Mastkopf mit Ausleger



Hissvorrichtung mit Kurbel



Fahnentuchbefestigung

Zylindrischer Aluminium-Fahnenmast FAZIL

- für das häufige Hissen geeignet
- Kurbelhissvorrichtung mit umlaufendem Edelstahlseil für komfortable Bedienung
- silbereloxierte, statisch optimierte Aluminiumrohre mit eingelassener Nut und innenliegender Seilführung
- Diebstahlsicherung des Fahnentuchs durch Innensechskantverriegelung der Hissvorrichtung
- Halbmastbeflagung möglich



Zylindrischer Aluminium-Fahnenmast PRESENT mit Teleskop-Drehausleger

Passende Flaggen finden Sie online unter:
www.ziegler-metall.de

FLAGGEN



Alu-Fahnenmast FAZIL ohne Teleskopausleger

Höhe über Flur	m	6	7	8	9	10
Mast-Ø	mm		75		100	
Gewicht	kg	15	18	20	28	45
	Nr.	397 210 HO	297 032 HO	297 033 HO	297 034 HO	297 035 HO
	€					297 337 HO

Lieferung ohne Bodenhalterung - bitte gleich mitbestellen (siehe Handbuch S. 494).

Alu-Fahnenmast PRESENT mit Teleskopausleger

Höhe über Flur	m	6	7	8	9	10
Mast-Ø	mm		75		100	
Gewicht	kg	15	18	20	28	45
	Nr.	397 211 HO	297 320 HO	297 321 HO	297 322 HO	297 323 HO
	€					297 336 HO

Lieferung ohne Bodenhalterung - bitte gleich mitbestellen (siehe Handbuch S. 494).



Lieferzeiten finden Sie online: www.ziegler-metall.de

Starke Marktschwankungen können zu Preisabweichungen führen: aktuelle Preise unter www.ziegler-metall.de