

Sperrpfosten REUS aus Stahl



• **Deckel serienmäßig mit Pfosten vernietet. Nachrüstung ist möglich.**

Zubehör		
Dreikantschlüssel, extra	Nr. € / Stück	178 063 HO
Bodenanker zum Einbetonieren aus Stahl feuerverzinkt, Länge: 300 mm	Nr. € / Stück	178 068 HO

Pro Pfosten wird 1 Bodenanker benötigt.

Konstruktion: Einseitig kippbarer Sperrpfosten aus Stahlrohr mit Anschlagpuffer. Wahlweise mit Fußpedal.
Funktionsweise mit Fußpedal: Fußpedal elastisch niedertreten. Pfosten hebt sich und rastet automatisch in die vertikale Sperrstellung ein.

Oberfläche: Alle Stahlteile feuerverzinkt mit aufgesetzter roter und weißer Reflexfolie.

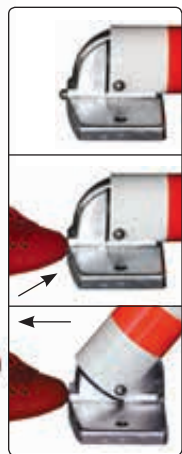
Schließung: Mit Sicherheits-Rundzylinderschloss (verschiedenschließend), 2 Schlüssel im Lieferumfang enthalten oder mit Dreikantschloss nach DIN 3222, 1 Dreikantschlüssel pro Lieferung enthalten. Schloss und Schließmechanismus sind geschützt im Rohr untergebracht.

Befestigungsart: Zum Aufdübeln bei +/- 0 mm mit Bodenplatte (100 x 200 mm), kippbar, Befestigungsmaterial im Lieferumfang enthalten bzw. zum Einbetonieren (empfohlene Einbautiefe 300 mm) mit Bodenanker (siehe Zubehör).

Sperrpfosten REUS

Befestigungsart	zum Aufdübeln			
ⓘ Die Detail-Erklärung zu den Befestigungsarten finden Sie auf der Rubrik-Einstiegsseite.				
	Pfostenmaße mm	Ø 64		
Höhe über Flur mm	7		900	
Gewicht kg	7		8	
Oberfläche	feuerverzinkt			
Nr. €	178 030 HO	178 029 HO	178 020 HO	178 019 HO
Mehrpreis				
Deckel mit 2 Ösen zur Kettenbefestigung	Nr. € / Stück	178 031 HO		

Sperrpfosten GIRONA aus Aluminium



▲ Funktionsweise Liftautomatik



▲ mit Liftautomatik

Konstruktion: Runde bzw. quadratische Sperrpfosten aus Aluminium mit roter Kunststoffkappe. Wahlweise ohne oder mit Liftautomatik.

Oberfläche / Farbe: Aluminium natur bzw. gegen Mehrpreis weiß bzw. gelb pulverbeschichtet. Mit aufgesetzter Reflexfolie.

Schließung: Mit Profilhalbzylinderschloss 30/10 (verschiedenschließend), 3 Schlüssel im Lieferumfang enthalten oder mit Dreikantschloss nach DIN 3223, 1 Dreikantschlüssel pro Lieferung enthalten (unabhängig von der Anzahl der bestellten Poller).

Befestigungsart: Zum Einbetonieren (empfohlene Einbautiefe 300 mm) oder zum Aufdübeln bei +/- 0 mm mit Bodenplatte (200 x 200 mm) bzw. zum Aufdübeln bei +/- 0 mm mit Bodenplatte (100 x 200 mm) kippbar, Befestigungsmaterial siehe Zubehör.

Funktion: Ohne Liftautomatik - Manuelles Aufrichten des Sperrpfostens.
 Mit Liftautomatik - Der Pfosten wird mit dem Fuß bis auf den Boden gedrückt und dabei gespannt. Durch leichten Druck mit dem Fuß auf den Auslöser stellt sich der Pfosten automatisch auf und wird verriegelt.

Sperrpfosten GIRONA

Befestigungsart	zum Aufdübeln	
ⓘ Die Detail-Erklärung zu den Befestigungsarten finden Sie auf der Rubrik-Einstiegsseite.		
	Pfostenmaße mm	Ø 76
Höhe über Flur mm	900	
Gewicht kg	6	
Oberfläche	Aluminium natur	
Nr. €	297 067 HO	297 066 HO

Zubehör		
Dreikantschlüssel, extra	Nr. € / Stück	297 144 HO
Schwerlastanker M 8 / 100 Stahl	Nr. € / Paar	297 990 HO
Bodenanker zum Einbetonieren	Nr. € / Stück	297 996 HO

Pro Pfosten wird 1 Paar Schwerlastanker bzw. 1 Bodenanker benötigt.

• **Hinweis:** Für Poller und Pfosten mit Dreikantverschluss fügen wir jeder Sendung 1 kostenlosen Dreikantschlüssel bei, unabhängig von der Anzahl der bestellten Pfosten.

Mehrpreis		
Dreikantschloss statt Zylinderschloss (ohne Schlüssel)	Nr. € / Stück	297 068 HO

Sperrpfosten LORCA klappbar

Konstruktion: Klappbarer Sperrpfosten aus Vierkantrrohr mit einzigartiger Schutzabdeckung aus glasfaserverstärktem Kunststoff (Polyamid) zum Reifen- und Fahrzeugschutz.

Oberfläche: Alle Stahlteile galvanisch verzinkt, mit aufgesetzter roter Reflexfolie.

Schließung: Mit Profilhalbzylinderschloss 30/10 (verschiedenschließend oder gleichschließend), 3 Schlüssel im Lieferumfang enthalten. Dreikantschließung auf Anfrage erhältlich.

Befestigungsart: Zum Aufdübeln bei +/- 0 mm mit Bodenplatte bzw. zum Einbetonieren mit Bodenanker, Befestigungsmaterial im Lieferumfang enthalten.

Sperrpfosten LORCA
483 030 HO

INFO-BOX

Maximaler Reifen- und Fahrzeugschutz durch die einzigartige Schutzabdeckung. Sehr stabile und standfeste Stahlrohrkonstruktion. Schutzabdeckung aus glasfaserverstärktem Polyamid (NYLON) „Fiberglas“ (extrem beständiges Material).



▲ Sperrpfosten LORCA

Sperrpfosten LORCA

Befestigungsart		zum Aufdübeln	zum Einbetonieren
Pfostenmaße	mm	60 x 60	
Höhe über Flur	mm	900	
Gewicht	kg	10	
Oberfläche		galvanisch verzinkt	
Schließung		Profilhalbzylinderschloss 30/10 verschiedenschließend	
	Nr.	483 030 HO	483 031 HO
	€		
Schließung		Profilhalbzylinderschloss 30/10 gleichschließend	
	Nr.	483 072 HO	483 073 HO
	€		

Kipp-Pfosten CORDOBA aus Stahl

Konstruktion: Robuster Vierkantpfosten, waagrecht kippbar in Bodenwanne.

Oberfläche / Farbe: Alle Stahlteile feuerverzinkt und rot-weiß lackiert.

Schließung: Mit Rundzylinderschloss (gleichschließend), 2 Schlüssel im Lieferumfang enthalten bzw. mit Dreikantschloss nach DIN 3223, Dreikantschlüssel siehe Zubehör.

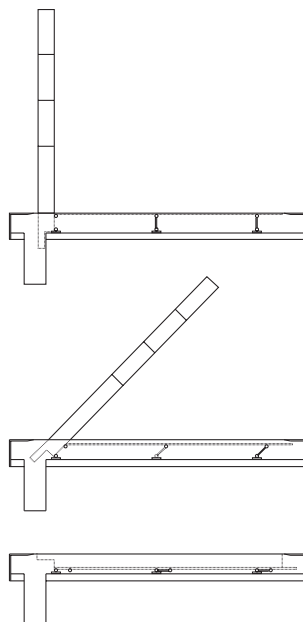
Befestigungsart: Zum Einbetonieren mit Bodenwanne, kippbar. Auf waagerechten Einbau und Drainage achten.

Funktion: Sperrpfosten liegt im geschlossenen Zustand ebenerdig in einer Bodenwanne. Zum Aufrichten wird er mit dem mitgelieferten Drahtbügel wieder aus der Wanne gehoben und in die senkrechte Position gebracht. Im aufgerichteten Zustand wird die Wanne automatisch durch ein stabiles Metallblech geschützt. Dadurch keine Stolpergefahr. Nach dem Entriegeln muss der Pfosten per Hand in die Wanne gelegt werden.



▲ Drahtbügel

- senkrecht offenes Bodenrohr gewährleistet Wasserablauf in Boden und bietet besseren Halt im Betonfundament



Kipp-Pfosten CORDOBA

Befestigungsart		zum Einbetonieren	
Die Detail-Erklärung zu den Befestigungsarten finden Sie auf der Rubrik-Einstiegsseite.			
Pfostenmaße	mm	70 x 70	
Höhe über Flur	mm	1000	
L x B x T (Wanne)	mm	1330 x 100 x 370	
Gewicht	kg	24	
Oberfläche		feuerverzinkt und rot-weiß lackiert	
	Nr.	684 013 HO	684 012 HO
	€		
Zubehör			
Dreikantschlüssel	Nr. € / Stück	684 043 HO	



Lieferzeiten finden Sie online: www.ziegler-metall.de

Starke Marktschwankungen können zu Preisabweichungen führen: aktuelle Preise unter www.ziegler-metall.de