



Wartehalle PEGASUS, Dachbreite x Dachtiefe 4800 mm x 2000 mm, mit Rück- und Seitenwänden ESG, Klarglas sowie Sitzbank ARES, Stahlkonstruktion in RAL 9007 grau-aluminium

Wartehalle PEGASUS

Konstruktion: Quadratrohrstützen auf denen die Wasserkästen, Unterzüge und Dachhauptträger aus T-Profil montiert werden. Wasserkästen aus Stahlblech, mehrfach gekantet und ausgesteift. Sitzbänke auf Anfrage.

Oberfläche / Farbe: Alle Stahlteile feuerverzinkt und pulverbeschichtet in ZIEGLER-Standardfarben.

Dach: Pultdach, Dacheindeckung aus Verbundsicherheitsglas (VSG), standardmäßig Klarglas oder mit Kassetten aus gekantetem Stahlblech, feuerverzinkt und pulverbeschichtet in RAL 9002 grauweiß. Beleuchtung, Dachkassetten und Dachblende farblich abgesetzt auf Anfrage.






Rück- / Seitenwand: Einscheibensicherheitsglas (ESG), standardmäßig Klarglas, mit Glashaltern befestigt (Scheiben standardmäßig mit ZIEGLER-Logo im Siebdruck) gegen Mehrpreis. Weitere Wandelementausführungen, keramischer Siebdruck als Sicht- oder Vogelschutz und Schaukästen auf Anfrage.

Entwässerung: Über die im Dach integrierte Regenrinne und die hinteren Stützen. Ablauf oberirdisch über Wasserspeier.

Schneelast: sk (auf dem Boden) 1,88 kN/m² (Dacheindeckung VSG), sk (auf dem Boden) 0,93 kN/m² (Dacheindeckung Kassetten aus Stahlblech). Höhere Schneelasten auf Anfrage.

Windlast: Zone 2

Wartehalle PEGASUS

Dachbreite x Dachtiefe	mm	1800 x 2000	3300 x 2000	4800 x 2000	6300 x 2000	9300 x 2000
						
Oberfläche Stahlteile		feuerverzinkt und pulverbeschichtet				
Dacheindeckung		VSG Klarglas				
Wartehalle PEGASUS (ohne Rück- / Seitenwände)	Nr.	246 399 EF	246 400 EF	246 401 EF	246 402 EF	246 405 EF
Dacheindeckung		Dachkassetten aus Stahlblech				
Wartehalle PEGASUS (ohne Rück- / Seitenwände)	Nr.	–	054 497 EF	054 498 EF	054 499 EF	054 569 EF



Bitte fragen Sie an – gerne erstellen wir Ihnen kostenfrei ein individuelles Angebot für Ihr Bauvorhaben: Tel 076 72/958 950



▲ Preisbeispiel:

Wartehalle PEGASUS

Dachbreite x Dachtiefe 3300 mm x 2000 mm, Stahlkonstruktion feuerverzinkt und pulverbeschichtet inkl. Rück- und Seitenwände ESG, Klarglas, Dacheindeckung VSG, Klarglas

Wartehalle PEGASUS Komplettangebot Nr. 150 533 €
 Preis ohne Zubehör (Sitzbank, Abfallbehälter), zuzüglich Fracht & Montage.



Wartehalle PEGASUS, Dachbreite x Dachtiefe 3300 mm x 2000 mm, mit Dacheindeckung Stahlblechkassetten, mit Rück- und Seitenwände ESG, Klarglas, Stahlkonstruktion in RAL 7016 anthrazitgrau

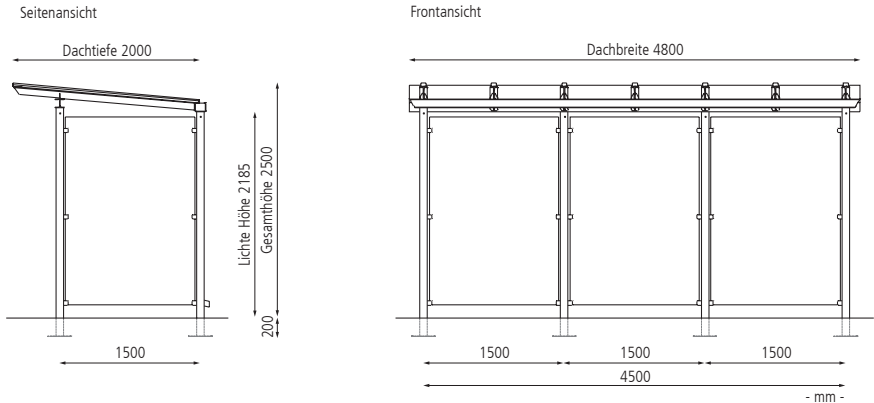
Befestigung: Stützen mit Fußplatten zum Aufdübeln bei -200 mm auf bauseitige Fundamente nach unseren Plänen.

Lieferung: Zerlegt auf Palette, inklusive Bodenbefestigungsmaterial aus Edelstahl.



Weitere Bilder, Informationen und Ausschreibungstexte: www.ziegler-metall.at

H1812



Mehrpreis			1800	3300	4800	6300	9300
Dachbreite	mm						
Rückwand, Klarglas, Raster 1500 mm	Nr.		245 800 EF	245 415 EF	245 416 EF	245 417 EF	245 418 EF
Seitenwand, Klarglas, Raster 1500 mm	Nr.				244 552 EF		