



Seniorenbank INTERVERA mit Holzbelattung bzw. Rundstahl



▲ Seniorenbank INTERVERA, Auflage in RAL 9006 weißaluminium, Unterkonstruktion in RAL 9007 grau aluminium



▲ Seniorenbank INTERVERA mit Jatobaholzbelattung, Stahlteile in RAL 9007 grau aluminium

Konstruktion: Seniorenbank mit Seitenteilen und Armlehnen aus Stahl mit erhöhter Sitzebene. Sitzfläche und Rückenlehne mit Holzbelattung oder aus Rundstahl erhältlich.

Oberfläche / Farbe: Alle Stahlteile feuerverzinkt und pulverbeschichtet in mmcité-Standardfarben.

Holz: Wahlweise Jatoba bzw. FSC®-zertifiziertes Jatoba, unbehandelt.

Befestigungsart: Zum Aufdübeln bei -100 mm, Befestigungsmaterial nicht im Lieferumfang enthalten.

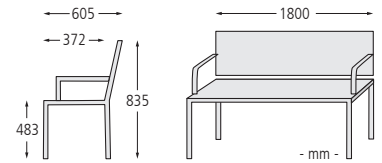
Anlieferung: Erfolgt fertig montiert.



Das Zeichen für verantwortungsvolle Waldförderung
FSC® C125798



siehe ziegler-metall.at/farben



Seniorenbank INTERVERA

Ausführung	mit Rückenlehne und Armlehnen		
	Material Auflage	Holz	Rundstahl
Holzart	Jatoba	FSC® 100%-zertifiziertes Jatoba	—
Gewicht	kg	52	53
Befestigungsart	zum Aufdübeln bei -100 mm		
	Nr.	122 799 EF	122 803 EF
	€	122 800 EF	122 803 EF

Zubehör für Befestigung auf Beton

Gewindestangen (4 Stück) M 12 x 200 Stahl, galvanisch verzinkt	Nr. € / Set	117 859 EF
---	----------------	------------

Sie benötigen 2 Sets pro Sitzbank.

Seniorenbank CASERTA mit Holzbelattung bzw. Rundstahl



Seniorenbank CASERTA mit Rückenlehne und Armlehnen aus Stahl

Konstruktion: Seniorenbank mit Unterkonstruktion aus hochwertig zinkgrundiertem Stahl. Sitzfläche und Rückenlehne wahlweise mit Holzbelattung bzw. aus Rundstahl.

Oberfläche / Farbe: Alle Stahlteile zinkgrundiert und pulverbeschichtet in RAL 9005 tiefschwarz.

Holz: FSC®-zertifiziertes Cumaru-Holz, unbehandelt.

Befestigungsart: Zum freien Aufstellen bzw. Aufdübeln bei +/- 0 mm mittels Verankerungsbolzen, Befestigungsmaterial im Lieferumfang enthalten.

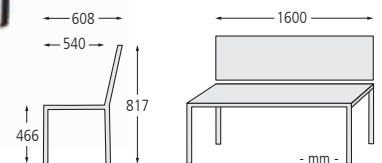
Anlieferung: Erfolgt zerlegt auf Palette, vormontiert. Zum Abladen wird entsprechende Entladetechnik benötigt.



Das Zeichen für verantwortungsvolle Waldförderung
FSC® C125798



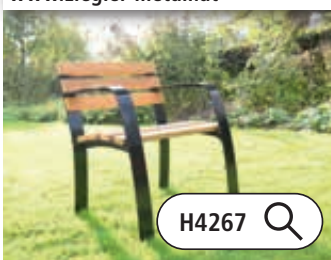
◀ Seniorenbank CASERTA mit Rückenlehne, mit Cumaruholzbelattung, Basis-Modul



Seniorenbank CASERTA

Ausführung	mit Rückenlehne und Armlehnen	
	Material Auflage	Rundstahl
Holzart	FSC® 100%-zertifiziertes Cumaru	—
Gewicht	kg	34
Befestigungsart	zum freien Aufstellen bzw. zum Aufdübeln	
	Nr.	292 016 EF
	€	292 018 EF

Seniorenstuhl und Seniorentisch CASERTA finden Sie online unter:
www.ziegler-metall.at



H4267 🔍



H4266 🔍

Seniorenbank EMAU SOLO mit Holzbelattung

●● mmcité

Konstruktion: Seniorenbank mit Unterkonstruktion aus Aluminiumguss. Mit erhöhter Sitzebene und komfortablen Armlehnen. Armlehnen aus einer Kombination aus Stahlblech und Holz. Sitzfläche und Rückenlehne mit Holzbelattung.

Oberfläche: Unterkonstruktion aus Aluminiumguss, natur.

Holz: Wahlweise Robinie, Jatoba bzw. FSC®-zertifiziertes Jatoba, unbehandelt.

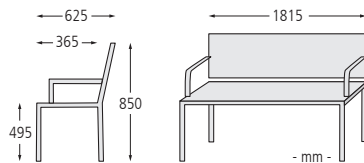
Befestigungsart: Zum Aufdübeln bei -100 mm. Befestigungsmaterial nicht im Lieferumfang enthalten, siehe Zubehör.

Anlieferung: Erfolgt montiert.

Design: David Karásek, Viktor Šašinka



Das Zeichen für verantwortungsvolle Waldförderung
FSC® C128798



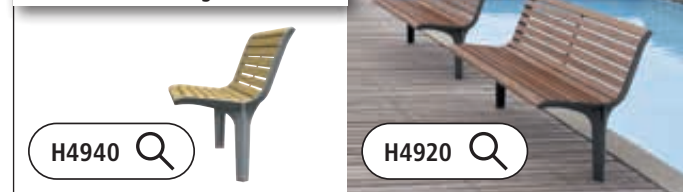
Seniorenbank EMAU SOLO

Ausführung	mit Rückenlehne und Armlehnen			
Sitzbreite	mm	1680		
Holzart		Jatoba	Robinie	FSC® 100%-zertifiziertes Jatoba
Gewicht	kg	54	48	54
Befestigungsart		zum Aufdübeln bei -100 mm		
	Nr.	177 597 EF	177 596 EF	177 598 EF
	€			



Seniorenbank EMAU SOLO mit Jatobaholzbelattung

Sitz und Sitzbank EMAU SOLO finden Sie online unter: www.ziegler-metall.at



Zubehör für Befestigung auf Beton

Gewindestangen (4 Stück) M 12 x 200 Stahl, galvanisch verzinkt	Nr.	117 859 EF
	€ / Set	

Sie benötigen 2 Sets pro Sitzbank.

Sitzbank SENIOR mit Holzbelattung

Konstruktion: Seniorenbank mit einer Unterkonstruktion aus Stahl und erhöhter Sitzfläche sowie ergonomisch positionierten Armlehnen und Fußstütze. Sitzfläche und Rückenlehne mit Holzbelattung.

Oberfläche / Farbe: Alle Stahlteile feuerverzinkt und standardmäßig pulverbeschichtet in RAL 7021 schwarzgrau.

Holz: FSC®-zertifiziertes Cumaru-Holz unbehandelt.

Befestigungsart: Zum Eingraben (empfohlene Einbautiefe 440 mm) bzw. auf Anfrage zum Aufdübeln bei +/- 0 mm.

Anlieferung: Erfolgt zerlegt auf Palette. Zum Abladen wird entsprechende Entladetechnik benötigt.



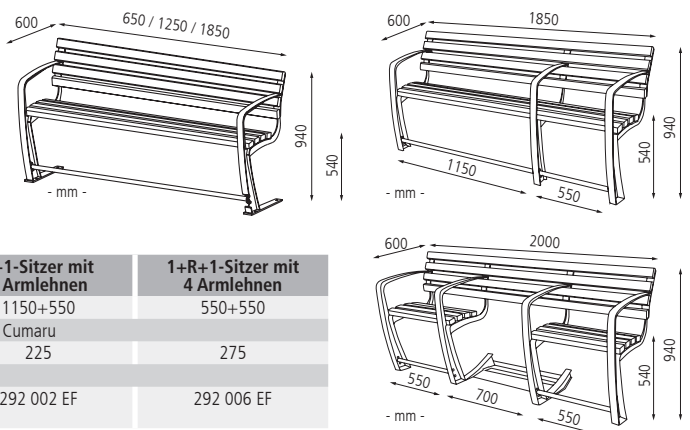
Das Zeichen für verantwortungsvolle Waldförderung
FSC® C128798



▲ Sitzbank SENIOR, 1-Sitzer + Ausparung für Rollator + 1-Sitzer, mit 4 Armlehnen



Sitzbank SENIOR, 2-Sitzer mit Armlehnen



Sitzbank SENIOR

Ausführung	2-Sitzer mit 2 Armlehnen	3-Sitzer mit 2 Armlehnen	2+1-Sitzer mit 3 Armlehnen	1+R+1-Sitzer mit 4 Armlehnen	
Sitzbreite	mm	1150	1750	1150+550	550+550
Holzart		FSC® 100%-zertifiziertes Cumaru			
Gewicht	kg	155	175	225	275
Befestigungsart		zum Eingraben			
	Nr.	292 012 EF	292 000 EF	292 002 EF	292 006 EF
	€				



Lieferzeiten finden Sie online: www.ziegler-metall.at

Starke Marktschwankungen können zu Preisabweichungen führen: aktuelle Preise unter www.ziegler-metall.at