



Müllbehälter-Doppelschrank SWANLEY, Korpus procarat® mixed, Türen in RAL 9006 weißaluminium mit Klapphebelverschluss

Müllbehälterschrank SWANLEY

Konstruktion: Müllbehälterschrank als Einzel-, Doppel- oder Dreifachschrank erhältlich. Rahmenloser Korpus aus Betonwerkstein-Außenfläche. Türen wahlweise aus Edelstahl oder aus Stahl glatt ohne Dekor. Fangschlaufen für eine komfortable Bedienung der Behälter. Türanschlag mit Gummidichtung, Edelstahlbodenwinkel als unempfindlicher Anfahrerschutz. Sichere Räderarretierung durch Bodenaussparung bei 2-Rad-Behältern bis 240 Liter und durch einen Kipprahmen bei 2-Rad-Behältern bis 120 Liter. Doppel- und Dreifachschränke werden jeweils ohne Zwischenwände geliefert. Türrahmen aus Edelstahl mit wahlweise zusätzlicher Pulverbeschichtung gegen Mehrpreis. Pflanzwanne und Kipprahmen für Müllbehälterschranke bis 240 Liter siehe Zubehör. Türen aus Stahl mit Noppen- oder Quadratprägung, Rück- und Seitenwandgitter als Rankhilfe auf Anfrage.

Oberfläche / Farbe: Alle Stahlteile feuerverzinkt und pulverbeschichtet in RAL-Farbe nach Wahl. Alle Edelstahlteile V2A, gewalzt. Betonwerkstein-Außenflächen wahlweise in Sichtbeton glatt (Rücken von Hand geglättet), gewaschen oder feingestockt in Standardfarben gemäß Tabelle.

Schließung: Standardmäßig mit Klapphebelverschluss, ohne Zylinder Schloss, geräuschgedämmt. Klapphebelverschluss mit Zylinderschloss, Kastenschloss mit Vorrichtung für PHZ oder mit Doppelschließung gegen Mehrpreis.

Weitere Bilder, Informationen und Ausschreibungstexte: www.ziegler-metall.de

H4158



Müllbehälterschrank SWANLEY

| Schrankart | Einzel-schrank | Doppel-schrank | Dreifach-schrank | Einzel-schrank | Doppel-schrank | Dreifach-schrank | Einzel-schrank | Doppel-schrank | Dreifach-schrank |
|---------------------|--|----------------------------------|----------------------------------|----------------------|----------------------------------|----------------------------------|-------------------------|----------------------------------|----------------------------------|
| für Tonnengröße | | | | | 80 bis 120 Liter | | | | |
| Türanschlag | DIN links | 1 x DIN links, 1 x DIN rechts | 1 x DIN links, 2 x DIN rechts | DIN links | 1 x DIN links, 1 x DIN rechts | 1 x DIN links, 2 x DIN rechts | DIN links | 1 x DIN links, 1 x DIN rechts | 1 x DIN links, 2 x DIN rechts |
| Gesamt- B x T | mm | 630 x 690 | 1175 x 690 | 1720 x 690 | 630 x 690 | 1175 x 690 | 1720 x 690 | 630 x 690 | 1175 x 690 |
| Gesamthöhe | mm | | | | 1150 | | | | |
| Gewicht | kg | 315 | 460 | 605 | 315 | 460 | 605 | 315 | 460 |
| Ausführung Türblatt | Stahl, feuerverzinkt und pulverbeschichtet | | | | | | | | |
| Oberfläche Korpus | Sichtbeton glatt | | | Sichtbeton gewaschen | | | Sichtbeton feingestockt | | |
| Nr. | 153 560 HR | 153 561 HR | 153 562 HR | 153 566 HR | 153 567 HR | 153 568 HR | 153 572 HR | 153 573 HR | 153 574 HR |
| € | | | | | | | | | |
| Ausführung Türblatt | Edelstahl | | | | | | | | |
| Oberfläche Korpus | Sichtbeton glatt | | | Sichtbeton gewaschen | | | Sichtbeton feingestockt | | |
| Nr. | 153 563 HR | 153 564 HR | 153 565 HR | 153 569 HR | 153 570 HR | 153 571 HR | 153 575 HR | 153 576 HR | 153 577 HR |
| € | | | | | | | | | |

Preise beinhalten: Lieferung frei Baustelle mit Aufstellung auf bauseits erstelltes Fundament im Ladebereich des Lkw-Kranes.

Müllbehälterschrank SWANLEY

| Schrankart | Einzel-schrank | Doppel-schrank | Dreifach-schrank | Einzel-schrank | Doppel-schrank | Dreifach-schrank | Einzel-schrank | Doppel-schrank | Dreifach-schrank |
|---------------------|--|----------------------------------|----------------------------------|----------------------|----------------------------------|----------------------------------|-------------------------|----------------------------------|----------------------------------|
| für Tonnengröße | | | | | 80 bis 240 Liter | | | | |
| Türanschlag | DIN links | 1 x DIN links, 1 x DIN rechts | 1 x DIN links, 2 x DIN rechts | DIN links | 1 x DIN links, 1 x DIN rechts | 1 x DIN links, 2 x DIN rechts | DIN links | 1 x DIN links, 1 x DIN rechts | 1 x DIN links, 2 x DIN rechts |
| Gesamt- B x T | mm | 730 x 840 | 1375 x 840 | 2030 x 840 | 730 x 840 | 1375 x 840 | 2030 x 840 | 730 x 840 | 1375 x 840 |
| Gesamthöhe | mm | | | | 1250 | | | | |
| Gewicht | kg | 400 | 700 | 830 | 400 | 700 | 830 | 400 | 700 |
| Ausführung Türblatt | Stahl, feuerverzinkt und pulverbeschichtet | | | | | | | | |
| Oberfläche Korpus | Sichtbeton glatt | | | Sichtbeton gewaschen | | | Sichtbeton feingestockt | | |
| Nr. | 153 540 HR | 153 541 HR | 153 542 HR | 153 546 HR | 153 547 HR | 153 548 HR | 153 500 HR | 153 501 HR | 153 502 HR |
| € | | | | | | | | | |
| Ausführung Türblatt | Edelstahl | | | | | | | | |
| Oberfläche Korpus | Sichtbeton glatt | | | Sichtbeton gewaschen | | | Sichtbeton feingestockt | | |
| Nr. | 153 543 HR | 153 544 HR | 153 545 HR | 153 549 HR | 153 550 HR | 153 551 HR | 153 503 HR | 153 504 HR | 153 505 HR |
| € | | | | | | | | | |

Preise beinhalten: Lieferung frei Baustelle mit Aufstellung auf bauseits erstelltes Fundament im Ladebereich des Lkw-Kranes.



▲ Fangschlaufe (Standard) für optimalen Bedienkomfort



▲ Kipprahmen



▲ Müllbehälter-Doppelschrank SWANLEY, Korpus procarat® mixed, Türen in RAL 9006 weißaluminium mit Klapphebelverschluss

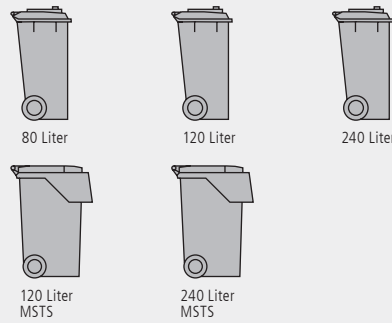
Befestigungsart: Zum freien Aufstellen. Die Stellfläche sollte plan sein, eben und in Waage liegen (darf ein maximales Gefälle von 0,5 % aufweisen) sowie der Größe der Grundfläche des Produktes entsprechen. Die Fläche muss tragfähig befestigt sein, wahlweise mit Platten, Verbundsteinpflaster mit gut verdichtetem, tragfähigen Unterbau oder Fundament. Die Wände sowie das Dach dürfen nicht mit Erreich bedeckt und belastet werden.

Hinweis: Bei diesem Produkt sind je nach beabsichtigter Verwendung ggf. branchen-, länder- oder regionalspezifische Anforderungen (Unfallverhütungsvorschriften, technische Normen VDI, DIN, gesetzliche Regelungen - ggf. baurechtliche Vorgaben und örtliche Abfallentsorgungssatzungen) in Abhängigkeit vom Verwendungsort durch den Käufer zu prüfen und zu beachten.



▲ Müllbehälter-Dreifachschrank SWANLEY, Korpus procarat® mixed, Türen in RAL 9006 weißaluminium mit Klapphebelverschluss

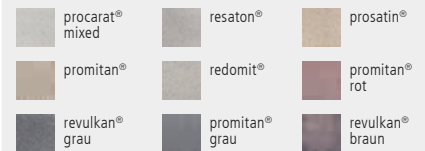
Kompatible 2-Rad-Abfallgroßbehälter:



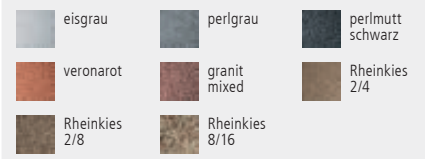
Beratung zum Nulltarif: **0800 100 49 01**

Betonwerkstein-Außenflächen
Sichtbeton glatt Sichtbeton basisgrau

Betonwerkstein-Außenflächen Sichtbeton feingestockt - bitte bei Bestellung angeben!



Betonwerkstein-Außenflächen Sichtbeton gewaschen - bitte bei Bestellung angeben!



| Zubehör | | Einzelschrank | | Doppelschrank | | Dreifachschrank | |
|------------------------------------|-------------|------------------|------------------|------------------|------------------|------------------|------------------|
| Ausführung | | 80 bis 120 Liter | 80 bis 240 Liter | 80 bis 120 Liter | 80 bis 240 Liter | 80 bis 120 Liter | 80 bis 240 Liter |
| für Tonnengröße | | | | | | | |
| Pflanzwanne | Nr. / Stück | 153 578 HR | 153 581 HR | 153 579 HR | 153 582 HR | 153 580 HR | 153 583 HR |
| Kipprahmen für 120-Liter-Behälter* | Nr. / Stück | – | 153 528 HR | – | 153 528 HR | – | 153 528 HR |

*Für Müllbehälterschränke bis zu einer Tonnengröße von 120 Liter ist der Kipprahmen inklusive.

| Mehrpreis | | Einzelschrank | | Doppelschrank | | Dreifachschrank | |
|--|-------------|------------------|------------------|------------------|------------------|------------------|------------------|
| Ausführung | | 80 bis 120 Liter | 80 bis 240 Liter | 80 bis 120 Liter | 80 bis 240 Liter | 80 bis 120 Liter | 80 bis 240 Liter |
| für Tonnengröße | | | | | | | |
| Türrahmen aus Edelstahl | Nr. / Stück | 153 584 HR | 153 590 HR | 153 586 HR | 153 592 HR | 153 588 HR | 153 594 HR |
| Türrahmen aus Edelstahl und pulverbeschichtet | Nr. / Stück | 153 585 HR | 153 591 HR | 153 587 HR | 153 593 HR | 153 589 HR | 153 595 HR |
| Klapphebel mit Zylinderschloss | Nr. / Stück | 153 552 HR | | | | | |
| Kastenschloss mit Vorrichtung für PHZ 10/40 | Nr. / Stück | 153 526 HR | | | | | |
| Kastenschloss mit Vorrichtung für PHZ 10/40 und Dreikant | Nr. / Stück | 153 527 HR | | | | | |

Bitte gleich mitbestellen, nicht nachrüstbar.



Lieferzeiten finden Sie online: www.ziegler-metall.de

Starke Marktschwankungen können zu Preisabweichungen führen: aktuelle Preise unter www.ziegler-metall.de