



Rundbank ARDEA mit Rückenlehne, mit Fichteholzbelattung

Zubehör für Befestigung auf Beton		
Befestigungsmittelset	Nr. € / Set	337 069 HR

Sie benötigen 1 Set für eine Rundbank.

Rundbank ARDEA mit Holzbelattung

Konstruktion: Rundbank mit Unterkonstruktion aus Gusseisen, schwarz kunststoffbeschichtet. Sitzfläche und Rückenlehne mit Holzbelattung. Bank ohne Rückenlehne auf Anfrage erhältlich.

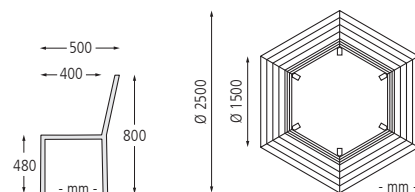
Oberfläche / Farbe: Gusseisen schwarz kunststoffbeschichtet.

Holz: Wahlweise Fichte, kesseldruckimprägniert und lasiert bzw. Kambala, lasiert.

Befestigungsart: Zum Aufdübeln bei +/- 0 mm, Befestigungsmaterial siehe Zubehör.

Anlieferung: Erfolgt zerlegt auf Palette.

0% Mengenrabatt
www.ziegler-metall.de



Rundbank ARDEA

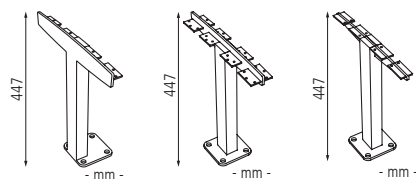
Ausführung	mit Rückenlehne	
	Fichte	Kambala
Holzart	Fichte	Kambala
Sitzbreite	mm	6 x 1240 / 740
Innen-Ø	mm	1500
Außen-Ø	mm	2500
Gewicht	kg	280 320
Befestigungsart	zum Aufdübeln	
	Nr.	337 067 HR 337 068 HR
	€	

●● mmcité

EXKLUSIV bei ZIEGLER®



Sitzbank VERA SOLO bestehend aus Einzelementen, geschwungen 90°, in RAL 7016 anthrazitgrau



Einzelemente VERA SOLO - Fuß (für geschwungene Stahlbank)

Ausführung	seitlich	mittig	Stützfuß
Gewicht	kg	7	
	Nr.	117 862 HR	117 863 HR
	€		117 909 HR

Sitzbankelemente VERA SOLO Rundstahl oder Edelstahl

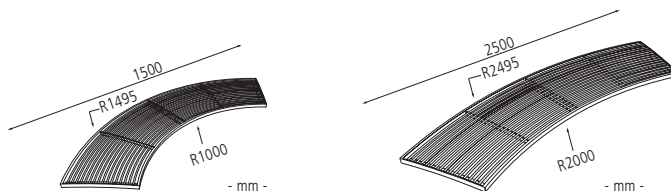
Konstruktion: Sitzbankelemente modular erweiterbar mit Seitenteilen aus Stahlblech sowie Sitzauflage mit Rundstahl (Stahl oder Edelstahl). Die einzelnen Bankelemente müssen mittels zwei seitlichen Füßen sowie einen Sützfuß in der Mitte befestigt und können mit einem mittigen Fuß lückenlos miteinander verbunden werden (siehe Zubehör).

Oberfläche / Farbe: Alle Stahlteile spritzverzinkt und pulverbeschichtet in mmcité-Standardfarben. Edelstahl V2A, geschliffen.

Befestigungsart: Zum Aufdübeln bei -100 mm, Befestigungsmaterial nicht im Lieferumfang enthalten.

Anlieferung: Erfolgt fertig montiert.

Design: David Karásek, Radek Hegmon



▲ Ausführung 90°

▲ Ausführung 45°

Einzelemente VERA SOLO - Sitzauflage Stahl, geschwungen

Material Auflage	Rundstahl	Edelstahl
Banksegment		90°
Breite	mm	1500
Gewicht	kg	29
	Nr.	117 910 HR 117 911 HR
	€	
Ausführung		45°
Breite	mm	2500
Gewicht	kg	26
	Nr.	117 912 HR 117 913 HR
	€	



Rundbank ASOLO 360° in RAL 1007 narzissengelb

Rundbank ASOLO mit Drahtgitter

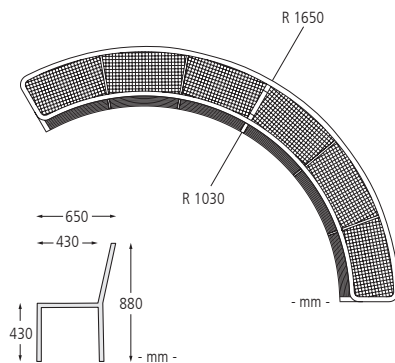
Konstruktion: Sitzbank mit Grundrahmen aus Stahlrohr Ø 43 mm. Sitzfläche und Rückenlehne aus Drahtgitter Raster 30 x 30 mm, Drahtstärke 4 mm. Komplette Rundbank besteht aus 3 Einzelsegmenten, welche als Einzelement (Variante 120°) oder als 2-er- und 3-er Segment (Variante 240° und 360°) aufgestellt werden können. Die Sitzbank ist zur Verbindung mit weiteren Segmenten vorbereitet, Verbindungsmittel siehe Zubehör.

Oberfläche / Farbe: Alle Stahlteile feuerverzinkt und pulverbeschichtet in ZIEGLER-Standardfarben.

Befestigungsart:

Zum Aufdübeln bei +/- 0 mm, Befestigungsmaterial siehe Zubehör.

Anlieferung: Erfolgt zerlegt auf Palette, vormontiert.



Rundbank ASOLO 120° in RAL 7016 anthrazitgrau

Rundbank ASOLO

Ausführung	mit Rückenlehne		
Variante	120°	240°	360°
Material Auflage	Drahtgitter		
Innen-Ø	2060		
Außen-Ø	3300		
Gewicht	55	110	165
Befestigungsart	zum Aufdübeln		
Nr.	730 065 HR	730 066 HR	730 067 HR
€			

Zubehör für Befestigung auf Beton

Fixanker	Nr.	245 000 HR
M 8 / 10 / 75 Stahl, galvanisch verzinkt	€ / Stück	

Sie benötigen für ein Sitzbanksegment 6 Fixanker.



▲ Rundbank ASOLO, ohne Rückenlehne auf Anfrage

Zubehör zur Verbindung mehrere Segmente untereinander

Verbindungsmittelset für Rundbank ASOLO	Nr.	730 202 HR
	€ / Set	

Sie benötigen 1 Set für die 360° Rundbank.



Lieferzeiten finden Sie online: www.ziegler-metall.de

Starke Marktschwankungen können zu Preisabweichungen führen: aktuelle Preise unter www.ziegler-metall.de