



Drahtgittersitze TARVIS, 3 x 1-Sitzer zum Einbetonieren, in RAL 5017 verkehrsblau

Drahtgittersitz TARVIS aus Stahl

Konstruktion: Sitzrahmen aus Stahlrohr, Ø 27 mm. Sitzfläche, wahlweise mit Rückenlehne, aus Drahtgitter Raster 30 x 30 mm, Drahtstärke 4 mm.

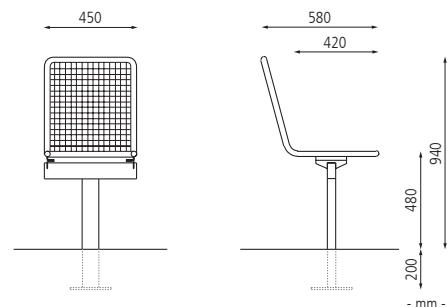
Oberfläche / Farbe: Alle Stahlteile galvanisch verzinkt und pulverbeschichtet in ZIEGLER-Standardfarben.

Befestigungsart: Zum Einbetonieren (empfohlene Einbautiefe 200 mm) oder zum Aufdübeln bei -200 mm, Befestigungsmaterial im Lieferumfang enthalten.

Anlieferung: Erfolgt zerlegt auf Palette, vormontiert.



siehe ziegler-metall.de/farben



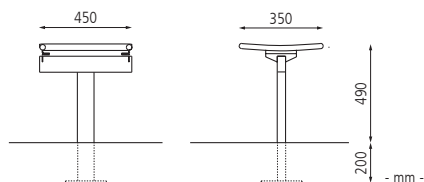
Drahtgittersitz TARVIS

Ausführung	mit Rückenlehne				
Anzahl Sitze	1	2	3	4	5
Breite mm	500	1000	1500	2000	2500
Sitzbreite mm	1 x 450	2 x 450	420	4 x 450	5 x 450
Material Auflage	Drahtgitter				
Gewicht kg	13	21	32	42	49
Befestigungsart	zum Einbetonieren bei - 200 mm				
Nr.	123 870 HR	123 871 HR	123 872 HR	123 873 HR	123 879 HR
€					
Befestigungsart	zum Aufdübeln bei - 200 mm				
Nr.	123 874 HR	123 875 HR	123 876 HR	123 877 HR	123 880 HR
€					



Drahtgittersitz TARVIS, 4-Sitzer zum Aufdübeln bei - 200 mm, in RAL 7016 anthrazitgrau

Beratung zum Nulltarif: **0800 100 49 01**



Drahtgittersitz TARVIS

Ausführung	ohne Rückenlehne			
Anzahl Sitze	2	3	4	5
Breite mm	1000	1500	2000	2500
Sitzbreite mm	2 x 450	3 x 450	4 x 450	5 x 450
Material Auflage	Drahtgitter			
Befestigungsart	zum Einbetonieren bei -200 mm			
Nr.	123 584 HR	123 585 HR	123 504 HR	123 586 HR
€				
Befestigungsart	zum Aufdübeln bei -200 mm			
Nr.	123 324 HR	123 325 HR	123 505 HR	123 326 HR
€				

Klappsitz TOLFA mit Drahtgitter

Konstruktion: Sitzrahmen aus Stahlrohr, Sitzfläche und Rückenlehne aus Drahtgitter Raster 20 x 20 mm, Drahtstärke 2,5 mm. Unterkonstruktion aus Quadratrohr 50 x 50 mm. Bei Nichtbenutzung klappt der Sitz durch Federkraft selbstständig hoch.

Oberfläche / Farbe: Alle Stahlteile kathodisch tauchlackiert und pulverbeschichtet in Standardfarben gemäß Tabelle. Weitere Farben auf Anfrage möglich.

Befestigungsart: Zum Aufdübeln bei -200 mm, Befestigungsmaterial siehe Zubehör.

Anlieferung: Erfolgt fertig montiert.

- durch Klappfunktion enorm platzsparend
- ideal für die Kombination von Sitzgelegenheiten und flexiblen Raum für Rollstuhlfahrer



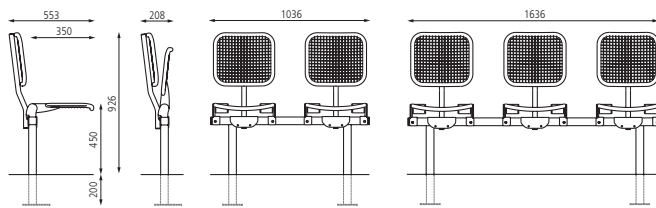
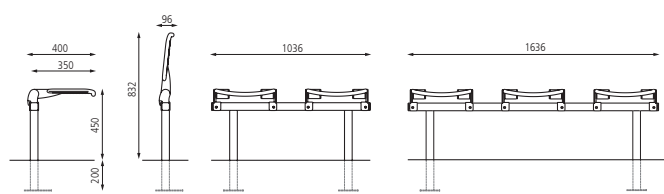
Klappsitz TOLFA, 2-Sitzer ohne Rückenlehne, in RAL 7016 anthrazitgrau



Klappsitz TOLFA, 2-Sitzer mit Rückenlehne, in RAL 7016 anthrazitgrau



Klappsitz TOLFA, 3-Sitzer mit Rückenlehne, in RAL 7016 anthrazitgrau



Klappsitz TOLFA

Ausführung	ohne Rückenlehne		mit Rückenlehne	
	2	3	2	3
Anzahl Sitze	2	3	2	3
Breite	1036	1636	1036	1636
Sitzbreite	2 x 400			
Material Auflage	Drahtgitter			
Befestigungsart	zum Aufdübeln bei -200 mm			
Nr.	087 002 HR	087 003 HR	087 000 HR	087 001 HR
€				

Zubehör

Fixanker	Nr.	245 001 HR
M 10 / 30 / 115 Stahl, galvanisch verzinkt	€/ Stück	

Sie benötigen pro Klappsitzbank 6 Stück.

Standardfarben - bitte bei Bestellung Farbe angeben!

	RAL 3003 rubinrot		RAL 5002 ultramarinblau		RAL 5015 himmelblau		RAL 6005 moosgrün
	RAL 7016 anthrazitgrau		RAL 7035 lichtgrau		RAL 9002 grauweiß		RAL 9006 weißaluminium
	RAL 9007 graualuminium		RAL 9010 reinweiß		DB 701 eisenglimmer		DB 703 eisenglimmer

Beratung zum Nulltarif: **0800 100 49 01**