



Anlehnbügel TUCSON zum Einbetonieren, in RAL 7016 anthrazitgrau

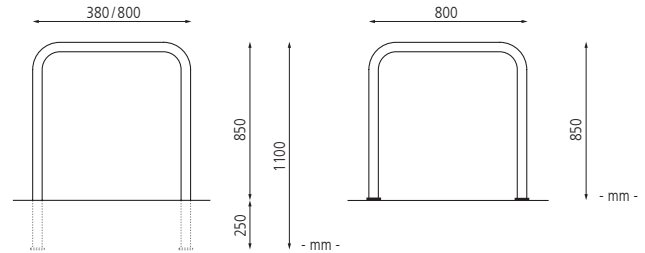
Anlehnbügel TUCSON

Konstruktion: Anlehnbügel aus Ovalstahlrohrprofil (60 x 30 mm).

Oberfläche / Farbe: Alle Stahlteile feuerverzinkt bzw. zusätzlich pulverbeschichtet in ZIEGLER-Standardfarben.

Befestigungsart: Zum Einbetonieren (empfohlene Einbautiefe 250 mm) oder zum Aufdübeln bei +/- 0 mm (Fußplatten 200 x 60 mm), Befestigungsmaterial siehe Zubehör.

Aufbauhinweis: Bei Reihenaufstellung wird ein Bügelabstand von ca. 700 mm empfohlen.



Anlehnbügel TUCSON

Befestigungsart		zum Einbetonieren		zum Aufdübeln	
Breite	mm	380	800	380	800
Gewicht	kg	9	10	8	10
Oberfläche feuerverzinkt					
	Nr.	382 702 HR	382 706 HR	382 701 HR	382 705 HR
	€				
Oberfläche feuerverzinkt und pulverbeschichtet					
	Nr.	382 704 HR	382 708 HR	382 703 HR	382 707 HR
	€				

Zubehör für Befestigung auf Beton

Fixanker M 10 / 30 / 115 Stahl, galvanisch verzinkt	Nr.	245 001 HR	€/ Stück
Fixanker M 10 / 20 / 105 Edelstahl	Nr.	244 935 HR	€/ Stück

Pro Anlehnbügel werden 4 Stück Fixanker benötigt.



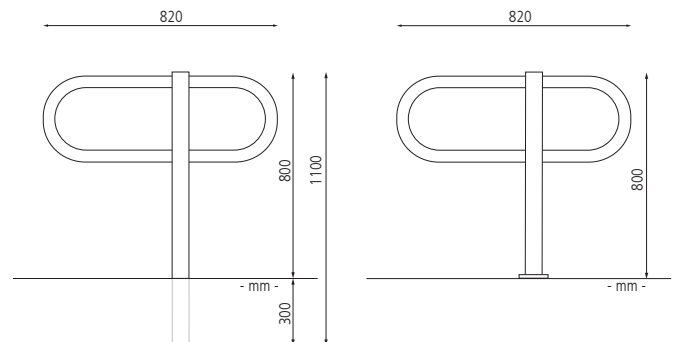
Anlehnbügel HIMOS zum Aufdübeln, in DB 703 eisenglimmer

Anlehnbügel HIMOS

Konstruktion: Anlehnbügel aus Rundrohr (Ø 48 mm) und Vierkantrrohr (60 x 40 mm).

Oberfläche / Farbe: Alle Stahlteile feuerverzinkt bzw. zusätzlich pulverbeschichtet in DB 703 eisenglimmer.

Befestigungsart: Zum Einbetonieren (empfohlene Einbautiefe 300 mm) oder zum Aufdübeln bei +/- 0 mm (Fußplatten 160 x 140 mm), Befestigungsmaterial siehe Zubehör.



Anlehnbügel HIMOS

Befestigungsart		zum Einbetonieren	zum Aufdübeln
Gewicht	kg	13	
Oberfläche feuerverzinkt			
	Nr.	685 004 HR	685 005 HR
	€		
Oberfläche feuerverzinkt und pulverbeschichtet			
	Nr.	685 006 HR	685 007 HR
	€		

Zubehör für Befestigung auf Beton

Fixanker M 10 / 30 / 115 Stahl, galvanisch verzinkt	Nr.	245 001 HR	€/ Stück
Fixanker M 10 / 20 / 105 Edelstahl	Nr.	244 935 HR	€/ Stück

Pro Anlehnbügel werden 4 Stück Fixanker benötigt.



Anlehnbügel TAMPA

Anlehnbügel TAMPA zum Einbetonieren, Breite 850 mm, in DB 703 eisenglimmer

Anlehnbügel TAMPA

EXKLUSIV bei **ZIEGLER**

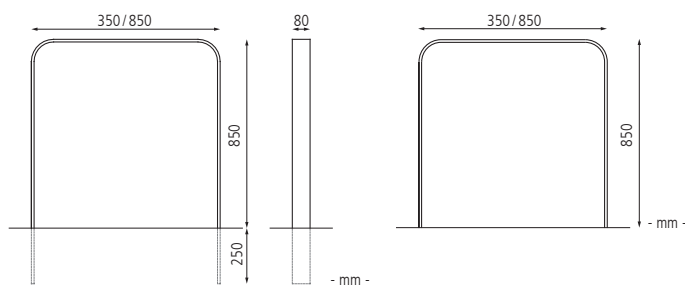
Konstruktion: Anlehnbügel mit abgerundeten Ecken, aus Flachstahl (80 x 10 mm). Gegen Mehrpreis mit umlaufend gerundeten Kanten.

Oberfläche / Farbe: Alle Stahlteile feuerverzinkt bzw. zusätzlich pulverbeschichtet in ZIEGLER-Standardfarben. Edelstahl V2A, geschliffen Korn 240.

Befestigungsart: Zum Einbetonieren (empfohlene Einbautiefe 250 mm) oder zum Aufdübeln bei +/- 0 mm (Fußplatten 80 x 200 mm), Befestigungsmaterial siehe Zubehör.



siehe ziegler-metall.de/farben



Weitere Ausführungen finden Sie online unter: www.ziegler-metall.de

H3589



Anlehnbügel TAMPA mit Innenbügel mittig bzw. hoch, zum Aufdübeln, feuerverzinkt

Anlehnbügel TAMPA

Befestigungsart		zum Einbetonieren		zum Aufdübeln	
Breite	mm	350	850	350	850
Gewicht	kg	16	20	15	19
Material		Stahl			
feuerverzinkt	Nr. €	244 962 HR	636 085 HR	244 964 HR	636 086 HR
feuerverzinkt und pulverbeschichtet	Nr. €	244 963 HR	636 087 HR	244 965 HR	636 088 HR
Material		Edelstahl			
geschliffen	Nr. €	244 970 HR	636 089 HR	244 971 HR	636 090 HR

Zubehör für Befestigung auf Beton

Fixanker M 10 / 30 / 115 Stahl, galvanisch verzinkt	Nr.	245 001 HR	€/ Stück
Fixanker M 10 / 20 / 105 Edelstahl	Nr.	244 935 HR	€/ Stück

Pro Anlehnbügel werden 4 Stück Fixanker benötigt.



Lieferzeiten finden Sie online: www.ziegler-metall.de

Starke Marktschwankungen können zu Preisabweichungen führen: aktuelle Preise unter www.ziegler-metall.de