

**NEU**

**Fahrradparker KONTUR**



Fahrradparker KONTUR einseitig, 4 Stellplätze

**Konstruktion:** Hauptbügel aus Rechteckrohr (30 x 60 mm) und Radeinstellung aus Rundstahl (Ø 14 mm). Einstellbügel werden mit dem Bodenrahmen aus Trapezschiene verschraubt. Radeinstellung des Rades ist tief / hoch im Wechsel angeordnet, Einstellwinkel 90°. Der Fahrradparker kann beliebig in der Länge mit Anbaueinheiten erweitert werden. An den oberen Ecken befinden sich schwarze Kunststoffelemente, um das Rad vor Beschädigungen zu schützen. An den inneren Ecken des Hauptbügels ist ein Stahlbügel angeschweißt, welcher eine Vielzahl an Anschlussmöglichkeiten für einen optimalen Diebstahlschutz durch handelsübliche Bügel- oder Seilschlösser bietet. Seitliche Begrenzungsstreben erleichtern das Erkennen eines Hindernisses für sehbehinderte Menschen.

**Oberfläche:** Alle Stahlteile galvanisch verzinkt. Zusätzlich pulverbeschichtet in RAL-Farbe nach Wahl auf Anfrage.

**Reifenbreite:** 23 bis 65 mm

**Radabstand:** 500 mm (vom ADFC empfohlen)

**Befestigungsart:** Zum Aufdübeln bei +/- 0 mm mit Bodenrahmen aus Trapezschiene, Bodenbefestigungsmaterial nicht im Lieferumfang enthalten.

**Anlieferung:** Erfolgt zerlegt auf Palette. Zum Abladen wird entsprechende Entladetechnik benötigt.

- **DIN-Zertifizierung nach DIN 79008**
- **ADFC-Empfehlung, ADFC Prüf-Nr. Q2104, 06/2021**
- **mit Kunststoffelementen zum Schutz des Fahrrades**
- **montagefreundlich durch Bodenrahmen**
- **Begrenzungsstreben für leichte Hinderniserkennung für sehbehinderte Menschen**

Fahrradparker KONTUR



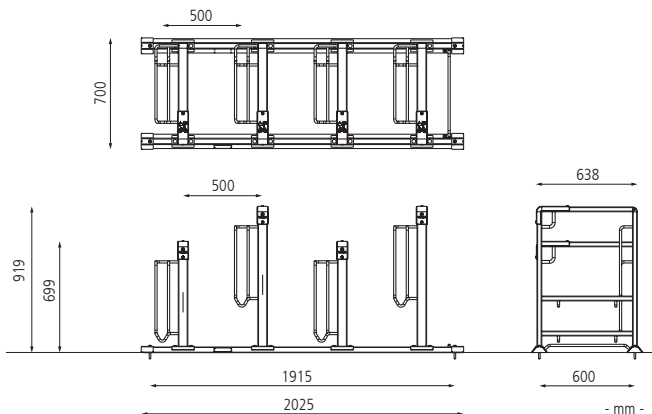
▲ Fahrradparker KONTUR doppelseitig, 8 Stellplätze

**Fahrradparker KONTUR**

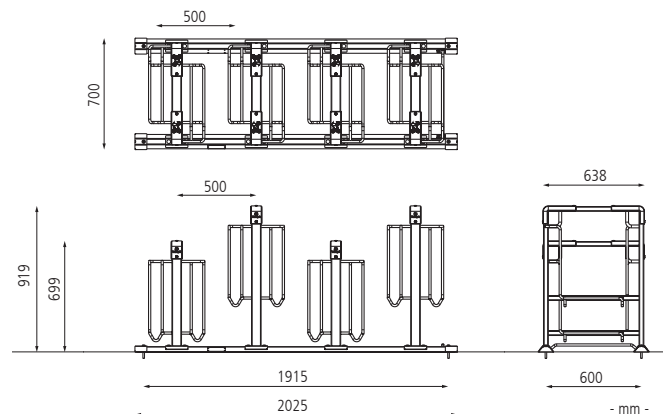
Befestigungsart		zum Aufdübeln			
		einseitig		doppelseitig	
Nutzung		4	6	8	12
Anzahl Stellplätze	Stück				
Einstellwinkel		90°			
Radabstand	mm	500			
Oberfläche		galvanisch verzinkt			
	Nr.	531 157 HR	531 158 HR	531 159 HR	531 160 HR
	€				

**Zubehör**

Anbauelement, 4 Stellplätze, einseitig	Nr.	531 161 HR	€/ Stück
Anbauelement, 6 Stellplätze, einseitig	Nr.	531 162 HR	€/ Stück
Anbauelement, 8 Stellplätze, doppelseitig	Nr.	531 163 HR	€/ Stück
Anbauelement, 12 Stellplätze, doppelseitig	Nr.	531 164 HR	€/ Stück



▲ Fahrradparker KONTUR einseitig, 4 Stellplätze



▲ Fahrradparker KONTUR doppelseitig, 8 Stellplätze

## Reihenanlehnbügel BUFFALO

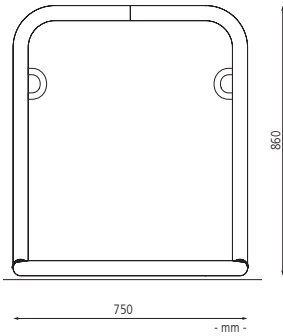
**Konstruktion:** Stabile Stahlrohrkonstruktion (Ø 48 mm), mit integrierten Stahlösen. Grundrahmen aus Rundrohr. Vorbereitet zur Reihenverbindung und Bodenbefestigung. Bügelabstand 850 mm, empfohlene Stellraumtiefe bei doppelseitiger Einstellung ca. 2000 mm. Montagematerial im Lieferumfang enthalten.

**Oberfläche / Farbe:** Alle Stahlteile feuerverzinkt bzw. zusätzlich pulverbeschichtet in RAL-Farbe nach Wahl.

**Befestigungsart:** Zum freien Aufstellen.



**Anlieferung:** Erfolgt zerlegt im Karton.



- **optimierte Diebstahlsicherung durch Befestigungsmöglichkeit des Fahrradrahmens an der integrierten Stahlöse**
- **Anlehnbügel kann beidseitig beparkt werden (2 Stellplätze pro Anlehnbügel)**



▲ Reihenanlehnbügel BUFFALO, 4-er Einheit, feuerverzinkt

### Reihenanlehnbügel BUFFALO

Befestigungsart		zum freien Aufstellen					
Anzahl Anlehnbügel	Stück	2	3	4	5	6	
Gewicht	kg	30	42	55	66	79	
Breite	mm	2170	3020	3870	4720	5570	
Oberfläche		feuerverzinkt					
	Nr.	271 354 HR	271 355 HR	271 356 HR	271 357 HR	271 358 HR	
	€						
Oberfläche		feuerverzinkt und pulverbeschichtet					
	Nr.	271 359 HR	271 360 HR	271 361 HR	271 362 HR	271 363 HR	
	€						

## Reihenanlehnbügel ARVADA

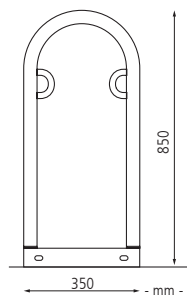
**Konstruktion:** Stabile Stahlrohrkonstruktion (Ø 48 mm), mit integrierten Stahlösen. Grundrahmen aus Winkelstahl. Vorbereitet zur Reihenverbindung und Bodenbefestigung. Bügelabstand 850 mm, empfohlene Stellraumtiefe bei doppelseitiger Einstellung ca. 2000 mm. Montagematerial zur Verschraubung der Einzelbügel auf den Grundrahmen im Lieferumfang enthalten.

**Oberfläche / Farbe:** Alle Stahlteile feuerverzinkt bzw. zusätzlich pulverbeschichtet in RAL-Farbe nach Wahl.

**Befestigungsart:** Zum freien Aufstellen.



**Anlieferung:** Erfolgt zerlegt im Karton.



- **optimierte Diebstahlsicherung durch Befestigungsmöglichkeit des Fahrradrahmens an der integrierten Stahlöse**
- **Anlehnbügel kann beidseitig beparkt werden (2 Stellplätze pro Bügel)**



▲ Reihenanlehnbügel ARVADA, 3er-Einheit, feuerverzinkt

Reihenanlehnbügel ARVADA

### Reihenanlehnbügel ARVADA

Befestigungsart		zum freien Aufstellen					
Anzahl Anlehnbügel	Stück	1	2	3	4	5	6
Gewicht	kg	17	31	48	63	80	94
Breite	mm	850	1700	2550	3400	4250	5100
Oberfläche		feuerverzinkt					
	Nr.	271 364 HR	271 365 HR	271 366 HR	271 367 HR	271 368 HR	271 369 HR
	€						
Oberfläche		feuerverzinkt und pulverbeschichtet					
	Nr.	271 370 HR	271 371 HR	271 372 HR	271 373 HR	271 374 HR	271 375 HR
	€						



Lieferzeiten finden Sie online: [www.ziegler-metall.de](http://www.ziegler-metall.de)

Starke Marktschwankungen können zu Preisabweichungen führen: aktuelle Preise unter [www.ziegler-metall.de](http://www.ziegler-metall.de)