



Federwippe AUTO

B x T x H	mm	440 x 815 x 1150
Höhe über Flur	mm	750
Gewicht	kg	34
	Nr.	500 015 HR
	€	



Zweierwippe GÄNSE



Zweierwippe ESELCHEN

Zweierwippe GÄNSE und ESELCHEN

Ausführung		Gänse	Eselchen
B x T x H	mm	255 x 1450 x 1380	
Höhe über Flur	mm	980	
Gewicht	kg	40	
	Nr.	500 017 HR	500 016 HR
	€		

Zubehör

Eingrabbodenblech L 400 x B 500 x T 3 mm	Nr.	500 018 HR	€ / Stück
Fallschutz-Federwippeneinfassung für Federdurchmesser 250 mm	Nr.	506 010 HR	€ / Stück
Klebe-Kartusche für Fallschutz-Federwippeneinfassung	Nr.	506 011 HR	€ / Stück

Federwippe AUTO und Zweierwippe GÄNSE und ESELCHEN

Konstruktion: Federwippe mit Unterkonstruktion aus verzinktem Stahl, die original Eibach-Feder ist beschichtet ähnlich RAL 1003 signalgelb. Gerät aus hochwertigen, robusten und farbigen Polyethylenplatten (19 mm stark) mit abgerundeten Kanten. Querstange zwischen den HDPE-Platten für sicheren Halt. Sitzfläche aus HDPE-Platte.

Empfohlene Fundamentgröße: L 400 x B 400 x T 500 mm

Freie Fallhöhe: 480 mm (Auto), 540 mm (Gänse und Eselchen)

Platzbedarf inkl. Sicherheitsbereich:

B 2500 x T 3000 mm (Auto),
B 2550 x T 3550 mm (Gänse und Eselchen)

Befestigungsart: Zum Einbetonieren (empfohlene Einbautiefe 400 mm) mittels einem mit der Feder verbundenen Bodenanker. Wahlweise mit Eingrabbodenblech (siehe Zubehör), das mittels einer beiliegenden Schraube am Bodenanker befestigt wird (in diesem Fall ist kein Beton erforderlich).

Anlieferung: Erfolgt vormontiert im Einzelkarton inkl. Montageanleitung.

Optional: Federwippeneinfassung als Fallschutz nutzbar. Klebekartusche zum einfachen Auftragen des Klebers an den beiden Hälften (siehe Zubehör).



▲ Fallschutz-Federwippeneinfassung (Zubehör)

Federwippe PLAY



Federwippe PLAY
500 004 HR

Federwippe PLAY, Modell Pferd

Federwippe PLAY, Modell Pferd

B x T x H	mm	220 x 990 x 1350
Höhe über Flur	mm	900
Gewicht	kg	28
	Nr.	500 004 HR
	€	

Weitere Ausführungen finden Sie online unter:
www.ziegler-metall.de

H1477



Konstruktion: Federwippe mit Unterkonstruktion aus verzinktem Stahl, die original Eibach-Feder ist beschichtet ähnlich RAL 1003 signalgelb. Gerät aus hochwertigen, robusten und zweifarbigen Polyethylenplatten mit abgerundeten Kanten. Sitzflächen aus HDPE-Platten.

Empfohlene Fundamentgröße: L 400 x B 400 x T 450 mm

Freie Fallhöhe: 515 mm

Platzbedarf inkl. Sicherheitsbereich: B 2300 x T 3220 mm

Befestigungsart: Zum Einbetonieren (empfohlene Einbautiefe 450 mm) mittels einem mit der Feder verbundenen Bodenanker. Wahlweise mit Eingrabbodenblech (siehe Zubehör), das mittels einer beiliegenden Schraube am Bodenanker befestigt wird (in diesem Fall ist kein Beton erforderlich).

Anlieferung: Erfolgt vormontiert im Einzelkarton inkl. Montageanleitung.

Optional: Federwippeneinfassung als Fallschutz nutzbar. Klebekartusche zum einfachen Auftragen des Klebers an den beiden Hälften (siehe Zubehör).



- **wartungsfrei**
- **dauerhaft wetterfest und extrem stabil**
- **Prüfung nach Euronorm EN 1176**

Zubehör

Eingrabbodenblech L 400 x B 500 x T 3 mm	Nr.	500 018 HR	€ / Stück
Fallschutz-Federwippeneinfassung für Federdurchmesser 250 mm	Nr.	506 010 HR	€ / Stück
Klebe-Kartusche für Fallschutz-Federwippeneinfassung	Nr.	506 011 HR	€ / Stück

Federwippe ZOO

Konstruktion: Federwippe mit Unterkonstruktion aus galvanisch verzinktem Stahl, Feder beschichtet in RAL 1003 signalgelb. Gerät aus hochverdichteten, durchgefärbten HDPE-Kunststoffpaneelen (16 mm) mit abgerundeten Kanten. Haltegriffe sowie Trittplatten bestehen aus Nylon.

Empfohlene Fundamentgröße: L 500 x B 500 x T 500 mm

Freie Fallhöhe: 500 mm

Platzbedarf inkl. Sicherheitsbereich: B 3000 x T 2500 mm

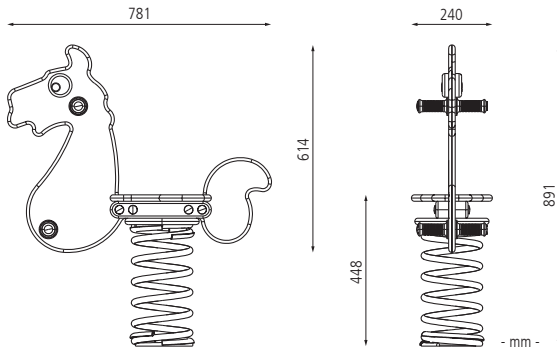
Befestigungsart: Zum Einbetonieren (empfohlene Einbautiefe 400 mm) mittels einem mit der Feder verbundenen Bodenanker.

Anlieferung: Erfolgt zerlegt im Einzelkarton inkl. Montageanleitung.

Optional: Federwippeneinfassung als Fallschutz nutzbar. Klebekartusche zum einfachen Auftragen des Klebers an den beiden Hälften (siehe Zubehör).



- dauerhaft wetterfest
- extrem stabil
- Prüfung nach Euronorm EN 1176

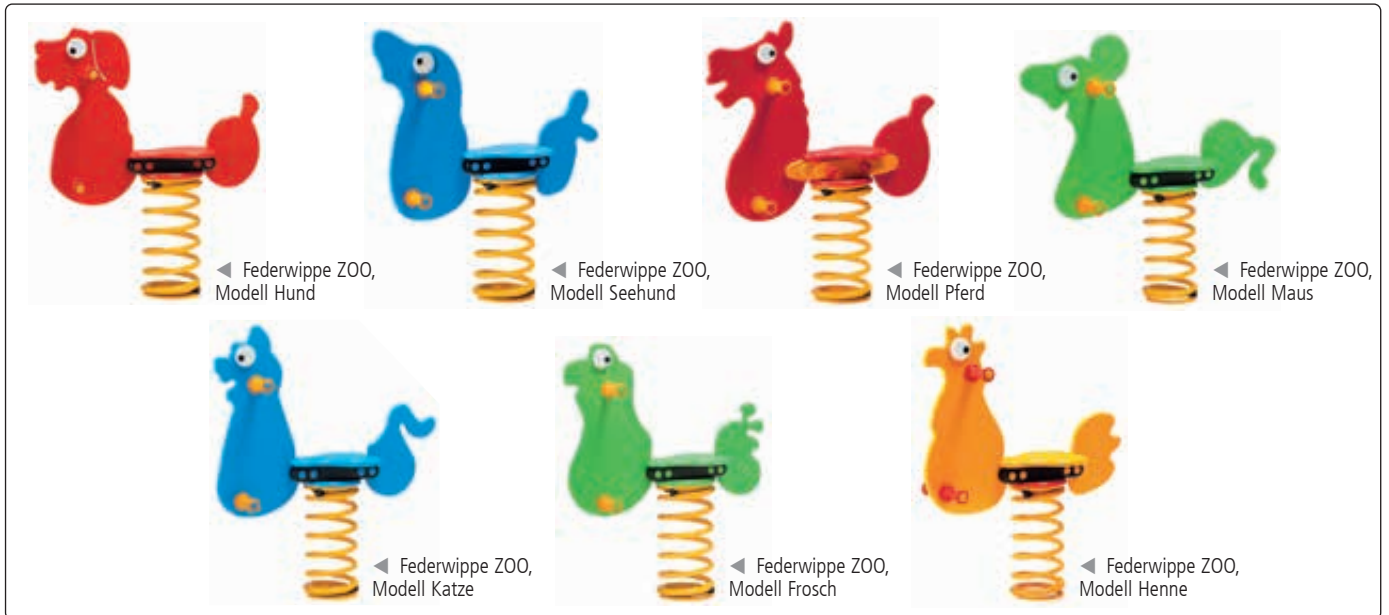


Federwippe ZOO, Modell Nilpferd



Federwippe ZOO, Modell Pony

Federwippe ZOO
900 014 HR



Federwippe ZOO, Modell Hund

Federwippe ZOO, Modell Seehund

Federwippe ZOO, Modell Pferd

Federwippe ZOO, Modell Maus

Federwippe ZOO, Modell Katze

Federwippe ZOO, Modell Frosch

Federwippe ZOO, Modell Henne

Federwippe ZOO

Modell	Hund	Seehund	Pony	Pferd	Maus	Katze	Frosch	Henne	Nilpferd
B x T x H mm	773 x 240 x 1305	811 x 240 x 1282	781 x 240 x 1291	862 x 240 x 1347	946 x 240 x 1265	770 x 240 x 1269		860 x 250 x 1200	
Farbe	rot-gelb	blau-gelb		rot-gelb	grün-gelb	blau-gelb	grün-gelb	gelb-rot	grün-gelb
Höhe über Flur mm	905	882	891	947	865	869		800	
Gewicht kg	25	18		25			18		
Nr.	900 012 HR	900 013 HR	900 014 HR	900 015 HR	900 016 HR	900 017 HR	900 018 HR	900 019 HR	900 020 HR
€									

Zubehör

Fallschutz-Federwippeneinfassung für Federdurchmesser 250 mm
Klebe-Kartusche für Fallschutz-Federwippeneinfassung

Nr. 506 010 HR € / Stück
Nr. 506 011 HR € / Stück



Lieferzeiten finden Sie online: www.ziegler-metall.de

Starke Marktschwankungen können zu Preisabweichungen führen: aktuelle Preise unter www.ziegler-metall.de