



**FÜR HOHE SCHNEE-
LASTEN GEEIGNET.**

Wartehalle LEONIS, Dachbreite x Dachtiefe 3180 x 2165 mm, zum Aufdübeln bei -200 mm, mit Rück- / Seitenwände, ESG Klarglas, Stahlkonstruktion in RAL 7016 anthrazitgrau

Wartehalle LEONIS

Konstruktion: Robuste und verstärkte Stahlkonstruktion aus Profilrohren für hohe Schneelasten. Stützen und Dachrahmen verschweißt. Sitzbank gegen Mehrpreis.

Oberfläche / Farbe: Alle Stahlteile feuerverzinkt, grundiert und farbbeschichtet in RAL-Farbe nach Wahl, Korrosivitätsschutzklasse C4 medium. Oberfläche der Trapezbleche beidseitig bandverzinkt und beschichtet. Innenseite Polyester / RSL grauweiß, Außenseite zusätzlich in grauweiß ähnlich RAL 9002 beschichtet.

Dach: Flachdach, Dacheindeckung aus Trapezblech, umlaufende Attika 150 mm. Beleuchtungssystem mit bzw. ohne Bewegungsmelder sowie Solarbeleuchtung gegen Mehrpreis. Dachbegrünungssystem auf Anfrage.

Rück- / Seitenwand: Einscheibensicherheitsglas (ESG), standardmäßig Klarglas mit Glashaltern befestigt. Keramischer Siebdruck als Sicht- oder Vogelschutz und Schaukästen gegen Mehrpreis.

Entwässerung: Über die im Dach integrierte Regenrinne (innenliegend, bitumiert) und dem rechten hinteren Eckpfosten. Ablauf oberirdisch über Wasserspeicher ca. 120 mm über dem Boden zur Rückseite.

Schneelast: sk (auf dem Boden) 4,15 – 5,60 kN/m²

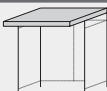
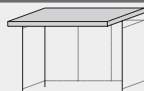
Windlast: Zone 3

Befestigung: Stützen mit Fußplatten zum Aufdübeln bei +/- 0 mm bzw. -200 mm auf bauseitige Fundamente nach unseren Plänen. Verdübelung auf bauseitige Fundamente gegen Mehrpreis. Fertigfundamentplatten in 2 verschiedenen Größen gegen Mehrpreis, somit sind keine zusätzlichen Betonarbeiten notwendig.

Lieferung: Fertig montiert im Werk. Inklusive Bodenbefestigungsmaterial aus Edelstahl. Entladung mit LKW-Ladekran gegen Mehrpreis.



Wartehalle LEONIS

Dachbreite x Dachtiefe	mm	2165 x 2165	3180 x 2165
			
Oberfläche Stahlteile		feuerverzinkt und farbbeschichtet	
Befestigungsart		zum Aufdübeln bei +/- 0 mm	
Wartehalle LEONIS (inkl. Rück- / Seitenwände)	Nr.	272 403 EI	272 404 EI
Befestigungsart		zum Aufdübeln bei -200 mm	
Wartehalle LEONIS (inkl. Rück- / Seitenwände)	Nr.	272 333 EI	272 334 EI



▲ Preisbeispiel:

Wartehalle LEONIS

Dachbreite x Dachtiefe 2165 x 2165 mm, zum Aufdübeln bei -200 mm, Stahlkonstruktion feuerverzinkt, grundiert und farbbeschichtet, mit Rück- / Seitenwände, ESG Klarglas, Dacheindeckung Trapezblech

Wartehalle LEONIS

Preis inklusive Fracht, unabgeladen.

Nr. 272 333 EI €

i Bitte fragen Sie an – gerne erstellen wir Ihnen kostenfrei ein individuelles Angebot für Ihr Bauvorhaben: Tel 07672/958 950

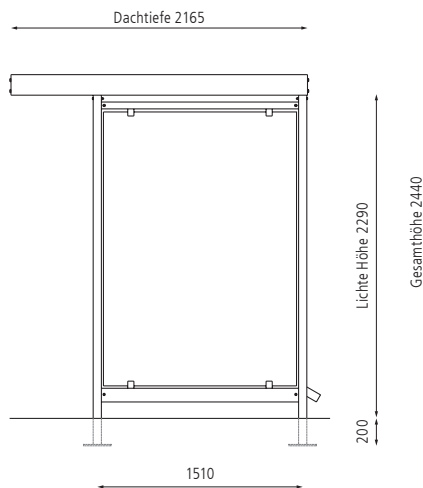
Weitere Bilder, Informationen und Ausschreibungstexte: www.ziegler-metall.at

H3864

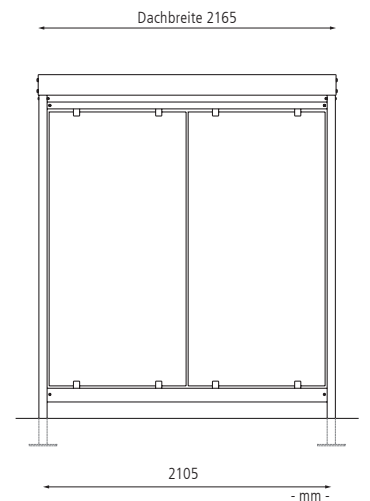


- für hohe Schneelasten
- von allen Seiten gut einsehbar
- Vormontage im Werk bietet eine schnelle, unkomplizierte Aufstellung

Seitenansicht



Frontansicht



Mehrpreis

Sitzbank, Sitzbreite 1500 mm, RAL-Farbe nach Wahl, Holzart Eiche	Nr. / Stück	272 350 EI
Keramischer Siebdruck weiß ähnlich RAL 9010	Nr. / Scheibe	272 301 EI
Schaukasten B x T x H: 750 x 30 x 1000 mm, silber eloxiert	Nr. / Stück	271 416 EI
Schaukasten B x T x H: 750 x 30 x 1000 mm, pulverbeschichtet	Nr. / Stück	271 417 EI
Entladung mit LKW-Ladekran	Nr. / Stück	272 304 EI
Verdübelung der vormontierten Überdachung auf bauseitigem Fundament	Nr. / Stück	272 305 EI
Fundamentplatte (B x T x H: 2655 x 2360 x 140 mm)	Nr. / Stück	272 372 EI
Fundamentplatte (B x T x H: 3835 x 2360 x 140 mm)	Nr. / Stück	272 373 EI

Mehrpreis Beleuchtung

LED-Deckeneinbaubeleuchtung 42 Watt, IP 44	Nr. / Stück	272 291 EI
LED-Deckeneinbaubeleuchtung inkl. Bewegungsmelder 42 Watt, IP 44	Nr. / Stück	272 303 EI
Solarbeleuchtungssystem	Nr. / Stück	272 375 EI
Systemprofil mit Aufständigungswinkel 7 Grad*	Nr. / Stück	272 400 EI
Systemprofil mit Aufständigungswinkel 10 Grad*	Nr. / Stück	272 401 EI
Systemprofil mit Aufständigungswinkel 15 Grad*	Nr. / Stück	272 402 EI

*Systemprofile für die bauseitige Ausrichtung des Solarmoduls.



Sitzbank mit höhenverstellbaren Stützen