



Fahrradüberdachung PEGASUS, Dachbreite x Dachtiefe 13800 mm x 4500 mm, Fahrradständer MADISON, Stahlkonstruktion in RAL 7016 anthrazitgrau

Fahrradüberdachung PEGASUS

Konstruktion: Quadratrohrstützen, auf denen die Wasserkästen, Unterzüge und Dachhauptträger aus T-Profil montiert werden. Wasserkästen aus Stahlblech, mehrfach gekantet und ausgesteift.

Oberfläche / Farbe: Alle Stahlteile feuerverzinkt bzw. zusätzlich pulverbeschichtet in ZIEGLER-Standardfarben.

Dach: Pultdach, Dacheindeckung aus Verbundsicherheitsglas (VSG), standardmäßig Klarglas. LED-Beleuchtung gegen Mehrpreis. Dacheindeckung aus Trapezblech bzw. Dachkassetten aus Stahlblech in RAL 9002 grauweiß auf Anfrage.

Rück- / Seiten- / Zwischenwand: Einscheibensicherheitsglas (ESG), standardmäßig Klarglas, mit Glashaltern befestigt (Scheiben standardmäßig mit ZIEGLER-Logo im Siebdruck) gegen Mehrpreis. Weitere Wandfüllungen und keramischer Siebdruck als Sicht- oder Vogelschutz auf Anfrage.

Entwässerung: Ablauf über die im Dach integrierte Regenrinne. Bei einseitiger Ausführung Ablauf durch die hinteren und bei doppelseitiger Ausführung Ablauf durch die Mittelstützen, oberirdisch über Wasserspeicher.

Schneelast: sk (auf dem Boden) 1,88 kN/m². Höhere Schneelasten auf Anfrage.







Windlast: Zone 2

Befestigung: Stützen mit Fußplatten zum Aufdübeln bei -200 mm auf bauseitige Fundamente nach unseren Plänen.

Lieferung: Zerlegt auf Palette, inklusive Bodenbefestigungsmaterial aus Edelstahl.



Fahrradüberdachung PEGASUS

Dachbreite x Dachtiefe	mm	4800 x 2250	6300 x 2250	9300 x 2250	4800 x 4500	6300 x 4500	9300 x 4500
							
Ausführung		einseitig			doppelseitig		
Oberfläche Stahlteile		feuerverzinkt					
Fahrradüberdachung PEGASUS (ohne Rück- / Seitenwände)	Nr.	246 491 EI	246 492 EI	246 493 EI	246 511 EI	246 512 EI	246 513 EI
Oberfläche Stahlteile		feuerverzinkt und pulverbeschichtet					
Fahrradüberdachung PEGASUS (ohne Rück- / Seitenwände)	Nr.	246 521 EI	246 522 EI	246 523 EI	246 516 EI	246 517 EI	246 518 EI



▲ **Preisbeispiel:**

Fahrradüberdachung PEGASUS

Dachbreite x Dachtiefe 3300 mm x 2250 mm, Stahlkonstruktion feuerverzinkt und pulverbeschichtet, inkl. Rück- / Seitenwände ESG, Klarglas, Dacheindeckung VSG, Klarglas

Fahrradüberdachung PEGASUS Komplettangebot Nr. 150 510 EI €
 Preis ohne Zubehör (Fahrradständer), zuzüglich Fracht & Montage.



Fahrradüberdachung PEGASUS, Dachbreite x Dachtiefe 6300 mm x 2250 mm, Rück- / Seitenwände ESG, Klarglas, LED-Beleuchtung, Fahrradabstellanlage VELO-CONNECTOR, Schließfachschrank SECURE, Stahlkonstruktion in RAL 9007 grau aluminium, Servicestation ASSIST, Modell „BASIC“, pulverbeschichtet in RAL 6024 verkehrsgrün

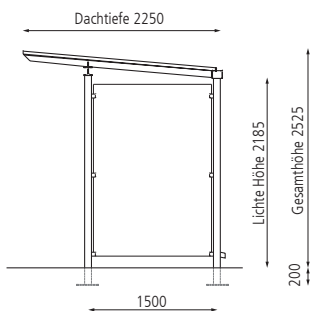
i Bitte fragen Sie an – gerne erstellen wir Ihnen kostenfrei ein individuelles Angebot für Ihr Bauvorhaben: Tel 07672/958 950

Weitere Bilder, Informationen und Ausschreibungstexte: www.ziegler-metall.at

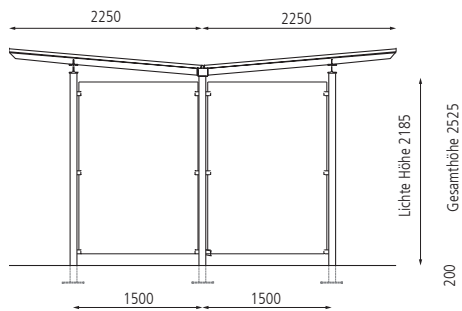
H1753



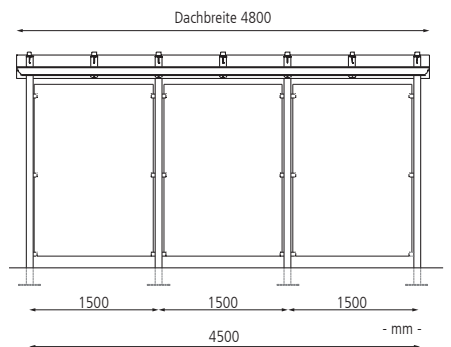
Seitenansicht, einseitig



Seitenansicht, doppelseitig



Frontansicht



Mehrpreis			
Dachbreite	mm	4800	6300 9300
Oberfläche Stahlteile			feuerverzinkt
Zwischen- bzw. Rückwand, komplett, Klarglas, Raster 1500 mm	Nr. / Stück	245 496 EI	245 497 EI 245 498 EI
Oberfläche Stahlteile			feuerverzinkt und pulverbeschichtet
Zwischen- bzw. Rückwand, komplett, Klarglas, Raster 1500 mm	Nr. / Stück	245 416 EI	245 417 EI 245 418 EI
Seitenwand, Klarglas, Raster 1500 mm	Nr. / Stück		244 552 EI

Mehrpreis Beleuchtung			
Dachbreite	mm	4800	6300 9300
LED-Beleuchtung ohne Bewegungsmelder	Nr. / Stück	055 608 EI	055 609 EI 055 610 EI

Fahrradüberdachungen bis zu einer Dachbreite von 6300 mm inkl. einer integrierten Lichtleiste, ab einer Dachbreite von 9300 mm inkl. zwei Lichtleisten.
 Auch für doppelseitige Ausführung verwendbar, je Seite wird je eine LED-Beleuchtung benötigt.