



Fahrradüberdachung VIRGO, Dachbreite x Dachtiefe 4720 mm x 4500 mm, doppelseitig, Stahlkonstruktion in DB 703 eisenglimmer

Fahrradüberdachung VIRGO

EXKLUSIV bei 

Konstruktion: Stahlkonstruktion aus Hauptstützen und Unterzügen aus Rechteckrohren mit freitragenden konischen Kragarmen ohne vordere Dachstützen.

Bei der Ausführung mit Seitenwänden inklusive vorderer Stützen.

Oberfläche / Farbe: Alle Stahlteile feuerverzinkt bzw. zusätzlich pulverbeschichtet in ZIEGLER-Standardfarben.

Dach: Pultdach, Dacheindeckung aus Verbundsicherheitsglas (VSG), standardmäßig Klarglas.

LED-Beleuchtung mit bzw. ohne Bewegungsmelder gegen Mehrpreis.

Rück- / Seitenwand: Einscheibensicherheitsglas (ESG), standardmäßig Klarglas, mit Glashaltern befestigt (Scheiben standardmäßig gegen ZIEGLER-Logo im Siebdruck) gegen Mehrpreis.







Keramischer Siebdruck als Sicht- oder Vogelschutz sowie weitere Wandfüllungen auf Anfrage.

Entwässerung: Über den im Dach integrierten Wasserkasten. Ablauf oberirdisch durch Hauptstützen. Unterirdische Entwässerung auf Anfrage.

Schneelast: sk (auf dem Boden) 1,50 – 2,00 kN/m². Höhere Schneelasten auf Anfrage.

Windlast: Zone 2

Fahrradüberdachung VIRGO

Dachbreite x Dachtiefe	mm	4720 x 2250	9240 x 2250	13760 x 2250	4720 x 4500	9240 x 4500	13760 x 4500
							
Ausführung		einseitig			doppelseitig		
Oberfläche Stahlteile		feuerverzinkt					
Fahrradüberdachung VIRGO (ohne Rück- / Seitenwände)	Nr.	246 926 EI	246 927 EI	246 928 EI	246 932 EI	246 933 EI	246 934 EI
Oberfläche Stahlteile		feuerverzinkt und pulverbeschichtet					
Fahrradüberdachung VIRGO (ohne Rück- / Seitenwände)	Nr.	246 929 EI	246 930 EI	246 931 EI	246 935 EI	246 936 EI	246 937 EI



▲ **Preisbeispiel:**

Fahrradüberdachung VIRGO

Dachbreite x Dachtiefe 4720 mm x 2250 mm, einseitig, Stahlkonstruktion feuerverzinkt und pulverbeschichtet, inkl. Rückwand ESG, Klarglas, Scheibendekorbeklebung bauseits, Dacheindeckung VSG, Klarglas

Fahrradüberdachung VIRGO Komplettangebot Nr. 150 662 €
 Preis ohne Zubehör (Anlehnbügel), zuzüglich Fracht & Montage.

i Bitte fragen Sie an – gerne erstellen wir Ihnen kostenfrei ein individuelles Angebot für Ihr Bauvorhaben: Tel 07672/958 950

Befestigung: Stützen mit Fußplatten zum Aufdübeln bei -200 mm auf bauseitige Fundamente nach unseren Plänen.

Lieferung: Zerlegt auf Palette, inklusive Bodenbefestigungsmaterial aus Edelstahl.

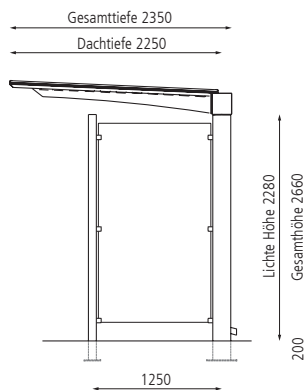


Weitere Bilder, Informationen und Ausschreibungstexte: www.ziegler-metall.at

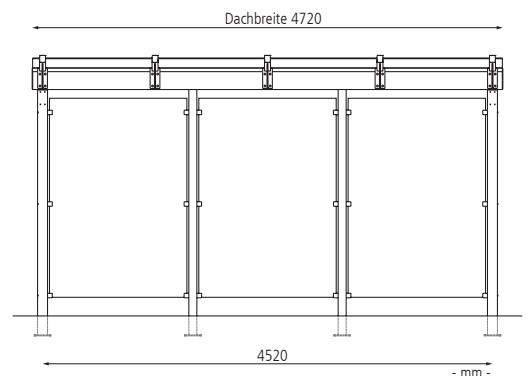
H4462



Seitenansicht



Frontansicht



Mehrpreis Rück- und Seitenwände			
Dachbreite	mm	4720	9240 13760
Oberfläche Stahlteile			feuerverzinkt
Rückwand, Klarglas, Raster 1500 mm	Nr. / Stück	054 766 EI	054 767 EI 054 768 EI
Seitenwand, Klarglas, inkl. vorderer Stütze, Raster 1250 mm	Nr. / Stück		054 770 EI
Oberfläche Stahlteile			feuerverzinkt und pulverbeschichtet
Rückwand, Klarglas, Raster 1500 mm	Nr. / Stück	054 763 EI	054 764 EI 054 765 EI
Seitenwand, Klarglas, inkl. vorderer Stütze, Raster 1250 mm	Nr. / Stück		054 769 EI
Mehrpreis Beleuchtung			
LED-Lichtleiste IP 54 ohne Bewegungsmelder	Nr. / Feld		055 368 EI
LED-Lichtleiste IP 54 mit Bewegungsmelder	Nr. / Feld		055 369 EI