



Rundbank ARDEA mit Rückenlehne, mit Fichtenholzbelattung

Zubehör für Befestigung auf Beton		
Befestigungsmittelset	Nr. €/ Set	337 069 EI

Sie benötigen 1 Set für eine Rundbank.

Rundbank ARDEA mit Holzbelattung

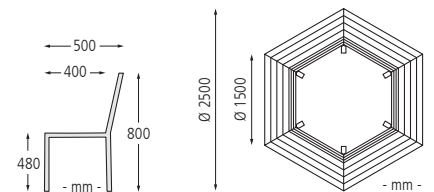
Konstruktion: Rundbank mit Unterkonstruktion aus Gusseisen, schwarz kunststoffbeschichtet. Sitzfläche und Rückenlehne mit Holzbelattung. Bank ohne Rückenlehne auf Anfrage erhältlich.

Oberfläche / Farbe: Gusseisen schwarz kunststoffbeschichtet.

Holz: Wahlweise Fichte, kesseldruckimprägniert und lasiert bzw. Kambala, lasiert.

Befestigungsart: Zum Aufdübeln bei +/- 0 mm, Befestigungsmaterial siehe Zubehör.

Anlieferung: Erfolgt zerlegt auf Palette.



Rundbank ARDEA

Ausführung	mit Rückenlehne	
	Fichte	Kambala
Holzart	Fichte	Kambala
Sitzbreite	mm	6 x 1240 / 740
Innen-Ø	mm	1500
Außen-Ø	mm	2500
Gewicht	kg	280 320
Befestigungsart	zum Aufdübeln	
Nr.	337 067 EI	337 068 EI
€		



Sitzbankelemente VERA SOLO Rundstahl oder Edelstahl



Sitzbank VERA SOLO bestehend aus Einzelementen, gebogen 90°, modular erweiterbar, in RAL 7016 anthrazitgrau

Konstruktion: Sitzbankelemente modular erweiterbar mit Seitenteilen aus Stahlblech sowie Sitzauflage aus Rund- oder Edelstahl. Die einzelnen Bankelemente müssen mittels zwei seitlichen Füßen sowie einen Sützfuß in der Mitte befestigt und können mit einem mittigen Fuß lückenlos miteinander verbunden werden (siehe Zubehör).

Oberfläche / Farbe: Alle Stahlteile spritzverzinkt und pulverbeschichtet in mmcity-Standardfarben. Edelstahl V2A, geschliffen.

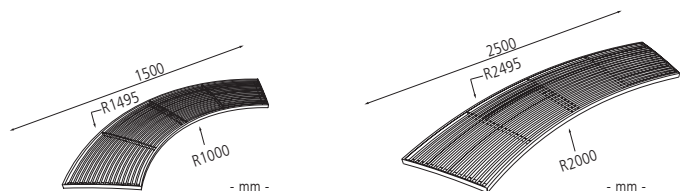
Befestigungsart: Zum Aufdübeln bei -100 mm, Befestigungsmaterial nicht im Lieferumfang enthalten.

Anlieferung: Erfolgt fertig montiert.

Design: David Karásek, Radek Hegmon

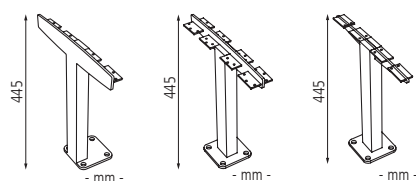


siehe ziegler-metall.at/farben



▲ Ausführung 90°

▲ Ausführung 45°



Einzelemente VERA SOLO - Fuß (für gebogene Stahlbank)

Ausführung	seitlich	mittig	Stützfuß
Gewicht	kg	7	
Nr.	117 862 EI	117 863 EI	117 909 EI
€			

Einzelemente VERA SOLO - Sitzauflage Stahl, gebogen

Material Auflage	Rundstahl	Edelstahl
Banksegment	90°	
Breite	mm	1500
Gewicht	kg	29
Nr.	117 910 EI	117 911 EI
€		
Banksegment	45°	
Breite	mm	2500
Gewicht	kg	26
Nr.	117 912 EI	117 913 EI
€		



Rundbank ASOLO 360° in RAL 1007 narzissengelb

Rundbank ASOLO mit Drahtgitter

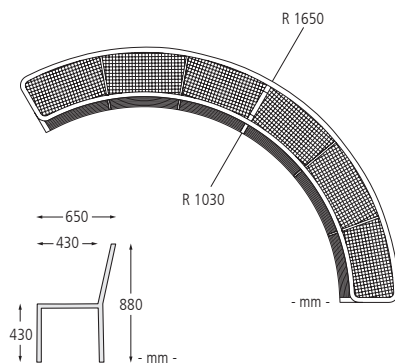
Konstruktion: Sitzbank mit Grundrahmen aus Stahlrohr Ø 43 mm. Sitzfläche und Rückenlehne aus Drahtgitter Raster 30 x 30 mm, Drahtstärke 4 mm. Komplette Rundbank besteht aus 3 Einzelsegmenten, welche als Einzelement (Variante 120°) oder als 2-er- und 3-er Segment (Variante 240° und 360°) aufgestellt werden können. Die Sitzbank ist zur Verbindung mit weiteren Segmenten vorbereitet, Verbindungsmittel siehe Zubehör.

Oberfläche / Farbe: Alle Stahlteile feuerverzinkt und pulverbeschichtet in ZIEGLER-Standardfarben.

Befestigungsart:

Zum Aufdübeln bei +/- 0 mm, Befestigungsmaterial siehe Zubehör.

Anlieferung: Erfolgt zerlegt auf Palette, vormontiert.



Rundbank ASOLO 120° in RAL 7016 anthrazitgrau

Rundbank ASOLO

Ausführung	mit Rückenlehne			
Variante	120°	240°	360°	
Material Auflage	Drahtgitter			
Innen-Ø	mm	2060		
Außen-Ø	mm	3300		
Gewicht	kg	55	110	165
Befestigungsart	zum Aufdübeln			
Nr.	730 065 EI	730 066 EI	730 067 EI	
€				

Zubehör für Befestigung auf Beton

Fixanker	Nr.	245 000 EI
M 8 / 10 / 75 Stahl, galvanisch verzinkt	€ / Stück	

Sie benötigen für ein Sitzbanksegment 6 Fixanker.



▲ Rundbank ASOLO, ohne Rückenlehne auf Anfrage

Zubehör zur Verbindung mehrerer Segmente untereinander

Verbindungsmittelset für Rundbank ASOLO	Nr.	730 202 EI
	€ / Set	

Sie benötigen 1 Set für die 360° Rundbank.