



Sitzinsel FOLIA, Beton mit transparenter Beschichtung in naturweiß - 18

Sitzinsel FOLIA aus Beton

Konstruktion: Sitzinsel aus Sichtbeton bzw. Beton mit Beschichtung gefertigt. Alle Kanten sind abgerundet. Bitte bei Bestellung gewünschten Typ (A/B) angeben.

Oberfläche / Farbe: Sichtbeton bzw. Beton in Standardfarben gemäß Tabelle. Für eine glatte Oberfläche mit einer transparenten, wasser- und witterungsbeständigen Beschichtung bzw. mit Acrylbeschichtung. Sichtbeton mit unbehandelter Oberfläche erhältlich.

Befestigungsart: Zum freien Aufstellen.

Anlieferung: Erfolgt fertig montiert bzw. in einem Stück (Entladen bauseits). Für die Entladung vor Ort wird ein Stapler benötigt.

Design: MDU Architeti

Sitzinsel FOLIA

Ausführung	mm	ohne Rückenlehne		
Sitzbreite		2010		
Material Auflage		Sichtbeton	Beton	
Oberfläche Auflage		unbehandelt	beschichtet	acrylbeschichtet
Farbe		naturgrau - 19	naturweiß - 18	Standardfarbe
Gewicht	kg	1060		
Befestigungsart		zum freien Aufstellen		
Nr.		740 136 EI	740 267 EI	740 271 EI
€				

Farbe Sichtbeton, unbehandelt

naturgrau - 19

Farbe Beton mit transparenter Beschichtung

naturweiß - 18

Standardfarben Beton mit Acrylbeschichtung - bitte bei Bestellung Farbe angeben!

acrylgrau - 7 ziegelrot - 8 elfenbein - 9 anthrazit - 10

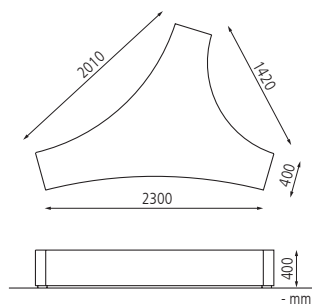


EXKLUSIV bei ZIEGLER®

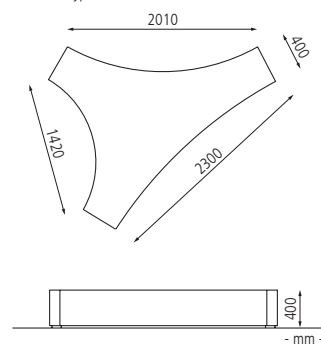


Sitzinsel FOLIA, Beton mit transparenter Beschichtung in naturweiß - 18

Typ A



Typ B



Sitzbank ERACLEA



Abfallbehälter PEGASO finden Sie online: www.ziegler-metall.at

H3983



Sitzbank ERACLEA ohne Rückenlehne, aus rekonstituiertem Marmor, Sitzfläche geschliffen, in schwarz ebano und Abfallbehälter PEGASO

Sitzbank und Tisch ERACLEA
aus Beton bzw. rekonstituiertem Marmor



EXKLUSIV bei ZIEGLER

Konstruktion: Sitzbank und Tisch aus Beton bzw. rekonstituiertem Marmor sind mit einer Stahlbewehrung verstärkt. Alle Kanten sind abgerundet.

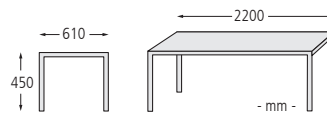
Oberfläche / Farbe: Sitzfläche gestockt oder geschliffen, Tischfläche immer geschliffen. Sitzfläche bei ERACLEA GRES aus hellem oder dunklem Feinsteinzeug in Holzoptik gemäß Tabelle wählbar. Beton in Granitoptik bzw. rekonstituiertem Marmor in Standardfarben gemäß Tabelle. Die Seitenflächen sind sandgestrahlt. Alle Oberflächen haben eine transparente Beschichtung zum Schutz gegen Verwitterung.

Befestigungsart: Zum freien Aufstellen.

Anlieferung: Erfolgt in einem Stück (Entladen bauseits). Für die Entladung vor Ort wird ein Stapler benötigt.



▲ Sitzbank ERACLEA GRES aus Beton, in Granitoptik weiß, mit Feinsteinzeug-Auflage in Holzoptik hell



Sitzbank ERACLEA

Ausführung	ohne Rückenlehne			
Sitzbreite	2200			
Material Auflage	Beton	rekonstituierter Marmor	Beton	rekonstituierter Marmor
Oberfläche Auflage	gestockt		geschliffen	
Gewicht	595			
Befestigungsart	zum freien Aufstellen			
Nr.	533 141 EI	533 142 EI	533 138 EI	533 139 EI
€				

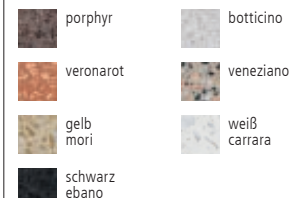
Standardfarben Feinsteinzeug in Holzoptik - bitte bei Bestellung Farbe angeben!



Standardfarben Beton

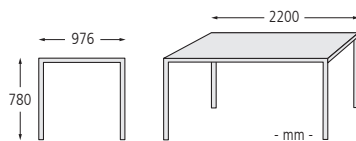


Standardfarben rekonstituierter Marmor - bitte bei Bestellung Farbe angeben!



Sitzbank ERACLEA GRES mit Auflage aus Feinsteinzeug in Holzoptik

Ausführung	ohne Rückenlehne	
Sitzbreite	2200	
Material Auflage	Beton	rekonstituierter Marmor
Oberfläche Auflage	geschliffen	
Gewicht	505	
Befestigungsart	zum freien Aufstellen	
Nr.	533 426 EI	533 427 EI
€		



Tisch ERACLEA

Material Auflage	Beton	rekonstituierter Marmor
Oberfläche Auflage	geschliffen	
Gewicht	1485	
Befestigungsart	zum freien Aufstellen	
Nr.	533 466 EI	533 467 EI
€		



▲ Tisch ERACLEA und Sitzbänke VENEZIA aus Beton, in Granitoptik weiß



Lieferzeiten finden Sie online: www.ziegler-metall.at

Starke Marktschwankungen können zu Preisabweichungen führen: Bitte fragen Sie die aktuellen Preise an.