

Anlehnbügel FLORIDA

MEIST GEKAUFTER ANLEHNBÜGEL!

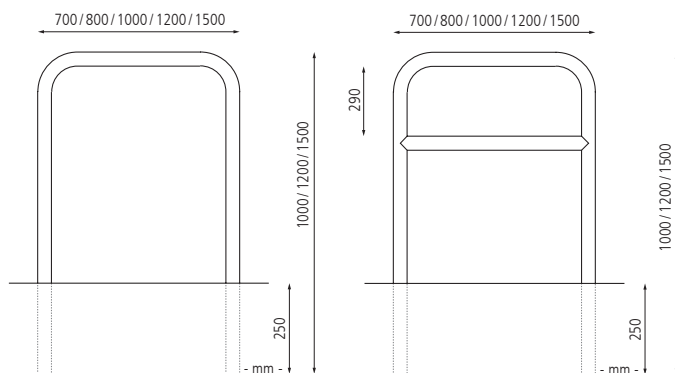

Anlehnbügel FLORIDA ohne Quersteg, zum Einbetonieren, feuerverzinkt

Anlehnbügel FLORIDA

Konstruktion: Anlehnbügel aus Stahl-Rundrohr (Ø 48 bzw. Ø 60 mm) oder Edelstahl-Rundrohr (Ø 48 mm), mit bzw. ohne Quersteg.

Oberfläche: Alle Stahlteile feuerverzinkt bzw. Edelstahl V2A geschliffen, Korn 240.

Befestigungsart: Standardmäßig zum Einbetonieren (empfohlene Einbautiefe 250 mm) bzw. für Anlehnbügel aus Stahl mit Bodenhülse (Anlehnbügel kann frei entnommen werden, ohne Verriegelung), siehe Zubehör. Bodenhülsen für Anlehnbügel aus Edelstahl auf Anfrage.

Wir beraten Sie gerne:
07672 / 958 950

Lastenrad-Anschließbügel SEVIER finden Sie auf Seite 394.





Anlehnbügel FLORIDA ohne Quersteg, zum Einbetonieren, feuerverzinkt



▲ Anlehnbügel FLORIDA ohne Quersteg, zum Einbetonieren, feuerverzinkt



▲ Anlehnbügel FLORIDA mit Quersteg, zum Einbetonieren, feuerverzinkt

Anlehnbügel FLORIDA aus Stahl

Befestigungsart		zum Einbetonieren					
Ausführung		ohne Quersteg			mit Quersteg		
Höhe über Flur	mm	750	950	1250	750	950	1250
Oberfläche		feuerverzinkt					
Rohr-Ø/ Profildmaße		Ø 48					
Breite							
700 mm	Nr. €	382 800 EI	382 805 EI	382 810 EI	382 815 EI	382 820 EI	382 825 EI
800 mm	Nr. €	382 801 EI	382 806 EI	382 811 EI	382 816 EI	382 821 EI	382 826 EI
1000 mm	Nr. €	382 802 EI	382 807 EI	382 812 EI	382 817 EI	382 822 EI	382 827 EI
1200 mm	Nr. €	382 803 EI	382 808 EI	382 813 EI	382 818 EI	382 823 EI	382 828 EI
1500 mm	Nr. €	382 804 EI	382 809 EI	382 814 EI	382 819 EI	382 824 EI	382 829 EI
Rohr-Ø/ Profildmaße		Ø 60					
Breite							
800 mm	Nr. €	382 830 EI	382 833 EI	382 836 EI	382 839 EI	382 842 EI	382 845 EI
1000 mm	Nr. €	382 831 EI	382 834 EI	382 837 EI	382 840 EI	382 843 EI	382 846 EI
1200 mm	Nr. €	382 832 EI	382 835 EI	382 838 EI	382 841 EI	382 844 EI	382 847 EI

Zubehör für Anlehnbügel aus Stahl

Bodenhülse feuerverzinkt für Anlehnbügel mit Rohr Ø 48 mm	Nr.	382 848 EI	€/ Paar
Bodenhülse feuerverzinkt für Anlehnbügel mit Rohr Ø 60 mm	Nr.	382 849 EI	€/ Paar



Anlehnbügel FLORIDA ohne Quersteg, zum Einbetonieren, Edelstahl



▲ Anlehnbügel FLORIDA ohne Quersteg, zum Einbetonieren, Edelstahl



▲ Anlehnbügel FLORIDA mit Quersteg, zum Einbetonieren, Edelstahl

Anlehnbügel FLORIDA aus Edelstahl

Befestigungsart		zum Einbetonieren					
Ausführung		ohne Quersteg			mit Quersteg		
Höhe über Flur	mm	750	950	1250	750	950	1250
Oberfläche		geschliffen					
Rohr-Ø/ Profildmaße		Ø 48					
Breite							
700 mm	Nr. €	636 021 EI	636 198 EI	636 026 EI	636 031 EI	636 202 EI	636 036 EI
800 mm	Nr. €	636 022 EI	636 199 EI	636 027 EI	636 032 EI	636 203 EI	636 037 EI
1000 mm	Nr. €	636 023 EI	636 200 EI	636 028 EI	636 033 EI	636 204 EI	636 038 EI
1200 mm	Nr. €	636 221 EI	636 222 EI	636 223 EI	636 224 EI	636 225 EI	636 226 EI
1500 mm	Nr. €	636 024 EI	636 201 EI	636 029 EI	636 034 EI	636 205 EI	636 039 EI