



Anlehnbügel TUCSON zum Einbetonieren, in RAL 7016 anthrazitgrau

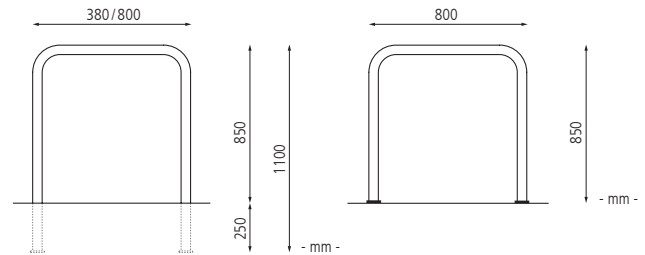
Anlehnbügel TUCSON

Konstruktion: Anlehnbügel aus Ovalstahlrohrprofil (60 x 30 mm).

Oberfläche / Farbe: Alle Stahlteile feuerverzinkt bzw. zusätzlich pulverbeschichtet in ZIEGLER-Standardfarben.

Befestigungsart: Zum Einbetonieren (empfohlene Einbautiefe 250 mm) oder zum Aufdübeln bei +/- 0 mm (Fußplatten 200 x 60 mm), Befestigungsmaterial siehe Zubehör.

Aufbauhinweis: Bei Reihenaufstellung wird ein Bügelabstand von ca. 700 mm empfohlen.



Anlehnbügel TUCSON

Befestigungsart		zum Einbetonieren		zum Aufdübeln	
Breite	mm	380	800	380	800
Gewicht	kg	9	10	8	10
Oberfläche feuerverzinkt					
	Nr.	382 702 EI	382 706 EI	382 701 EI	382 705 EI
	€				
Oberfläche feuerverzinkt und pulverbeschichtet					
	Nr.	382 704 EI	382 708 EI	382 703 EI	382 707 EI
	€				

Zubehör für Befestigung auf Beton

Fixanker M 10 / 30 / 115 Stahl, galvanisch verzinkt

Nr. 245 001 EI € / Stück

Fixanker M 10 / 20 / 105 Edelstahl

Nr. 244 935 EI € / Stück

Pro Anlehnbügel werden 4 Stück Fixanker benötigt.



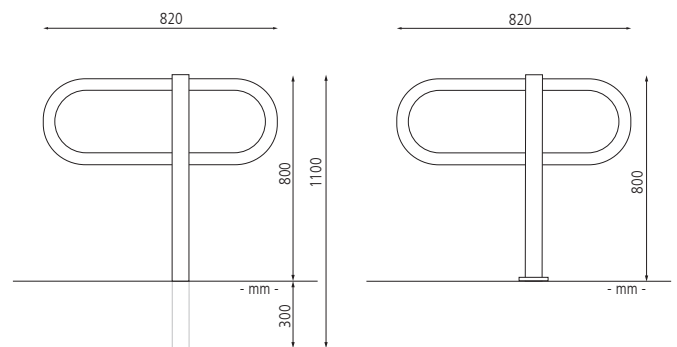
Anlehnbügel HIMOS zum Aufdübeln, in DB 703 eisenglimmer

Anlehnbügel HIMOS

Konstruktion: Anlehnbügel aus Rundrohr (Ø 48 mm) und Vierkantrrohr (60 x 40 mm).

Oberfläche / Farbe: Alle Stahlteile feuerverzinkt bzw. zusätzlich pulverbeschichtet in DB 703 eisenglimmer.

Befestigungsart: Zum Einbetonieren (empfohlene Einbautiefe 300 mm) oder zum Aufdübeln bei +/- 0 mm (Fußplatten 160 x 140 mm), Befestigungsmaterial siehe Zubehör.



Anlehnbügel HIMOS

Befestigungsart		zum Einbetonieren	zum Aufdübeln
Gewicht	kg	13	
Oberfläche feuerverzinkt			
	Nr.	685 004 EI	685 005 EI
	€		
Oberfläche feuerverzinkt und pulverbeschichtet			
	Nr.	685 006 EI	685 007 EI
	€		

Zubehör für Befestigung auf Beton

Fixanker M 10 / 30 / 115 Stahl, galvanisch verzinkt Nr. 245 001 EI € / Stück

Fixanker M 10 / 20 / 105 Edelstahl Nr. 244 935 EI € / Stück

Pro Anlehnbügel werden 4 Stück Fixanker benötigt.



Anlehnbügel TAMPA

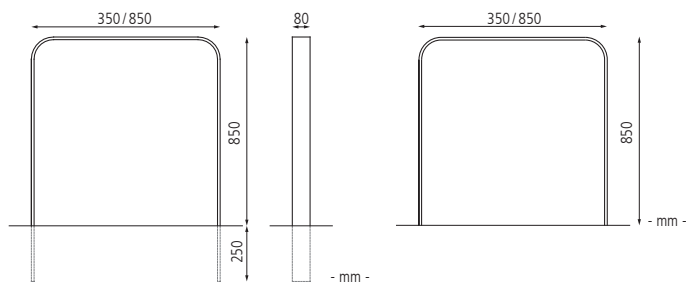
Anlehnbügel TAMPA zum Einbetonieren, Breite 850 mm, in DB 703 eisenglimmer

Anlehnbügel TAMPA

Konstruktion: Anlehnbügel mit abgerundeten Ecken, aus Flachstahl (80 x 10 mm). Gegen Mehrpreis mit umlaufend gerundeten Kanten.

Oberfläche / Farbe: Alle Stahlteile feuerverzinkt bzw. zusätzlich pulverbeschichtet in ZIEGLER-Standardfarben. Edelstahl V2A, geschliffen Korn 240.

Befestigungsart: Zum Einbetonieren (empfohlene Einbautiefe 250 mm) oder zum Aufdübeln bei +/- 0 mm (Fußplatten 80 x 200 mm), Befestigungsmaterial siehe Zubehör.



EXKLUSIV bei **ZIEGLER**

Weitere Ausführungen finden Sie online unter: www.ziegler-metall.at

H3589



Anlehnbügel TAMPA mit Innenbügel mittig bzw. hoch, zum Aufdübeln, feuerverzinkt

Anlehnbügel TAMPA

Befestigungsart	zum Einbetonieren		zum Aufdübeln		
	350	850	350	850	
Breite	mm	350	850	350	850
Gewicht	kg	16	20	15	19
Material	Stahl				
feuerverzinkt	Nr. 244 962 EI	636 085 EI	244 964 EI	636 086 EI	
feuerverzinkt und pulverbeschichtet	Nr. 244 963 EI	636 087 EI	244 965 EI	636 088 EI	
Material	Edelstahl				
geschliffen	Nr. 244 970 EI	636 089 EI	244 971 EI	636 090 EI	

Zubehör für Befestigung auf Beton		Nr.	Preis
Fixanker M 10 / 30 / 115 Stahl, galvanisch verzinkt		245 001 EI	€/ Stück
Fixanker M 10 / 20 / 105 Edelstahl		244 935 EI	€/ Stück

Pro Anlehnbügel werden 4 Stück Fixanker benötigt.

Lieferzeiten finden Sie online: www.ziegler-metall.at

Starke Marktschwankungen können zu Preisabweichungen führen: Bitte fragen Sie die aktuellen Preise an.